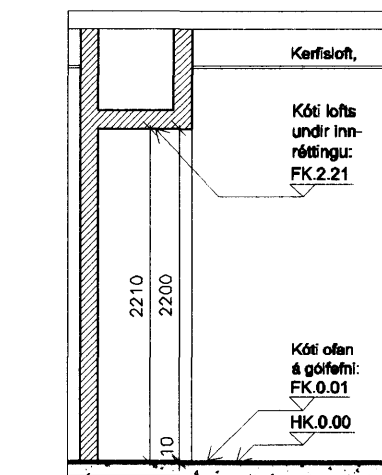
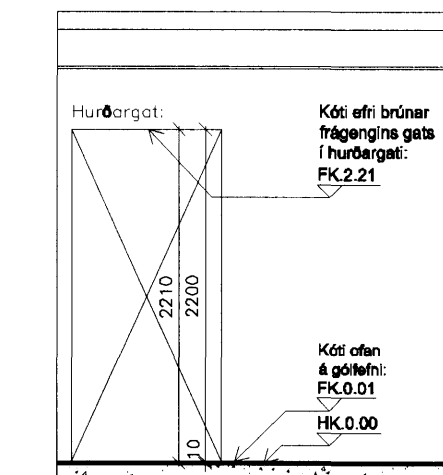


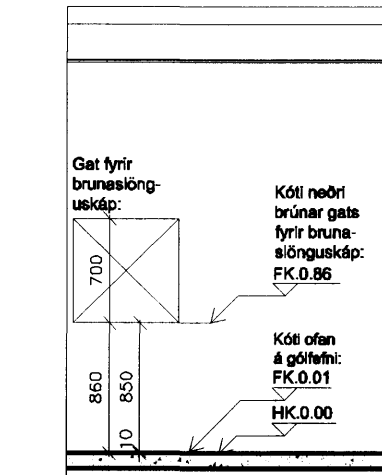
GRUNNMYND, 1:50



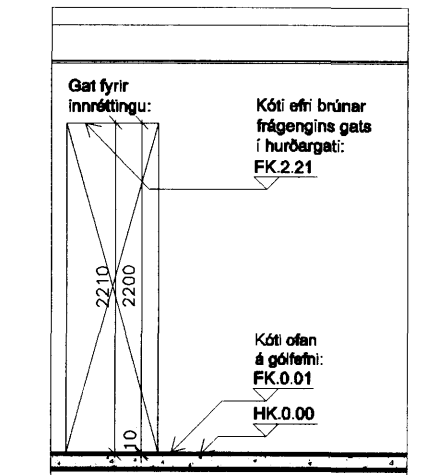
SNÍÐ 1, 1:50



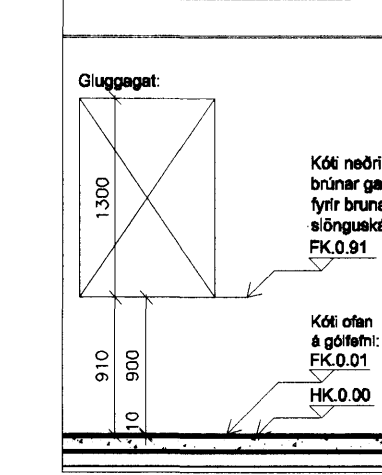
SNÍÐ 2, 1:50



SNÍÐ 3, 1:50



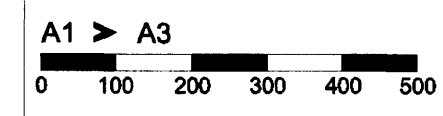
SNÍÐ 4, 1:50



SNÍÐ 5, 1:50

- SKÝRINGAR:
- Gífsveggir:
- Veggjagerð A, 147 mm.
 - Veggjagerð B, 147 mm.
 - Veggjagerð C, 190 mm.
 - Veggjagerð D, 400 mm.
 - Veggjagerð E, 200 mm.
 - Veggjagerð F, 60 mm.
 - Steypa, ný
 - Steyptur veggur, núverandi

HK = Hrákóti á steypit gólf
FK = Fráganginn kóti gólfs
NB = Kóti í neðri brún ops
EB = Kóti í efri brún ops
NF = Niðurfall
BSL = Brunasianga

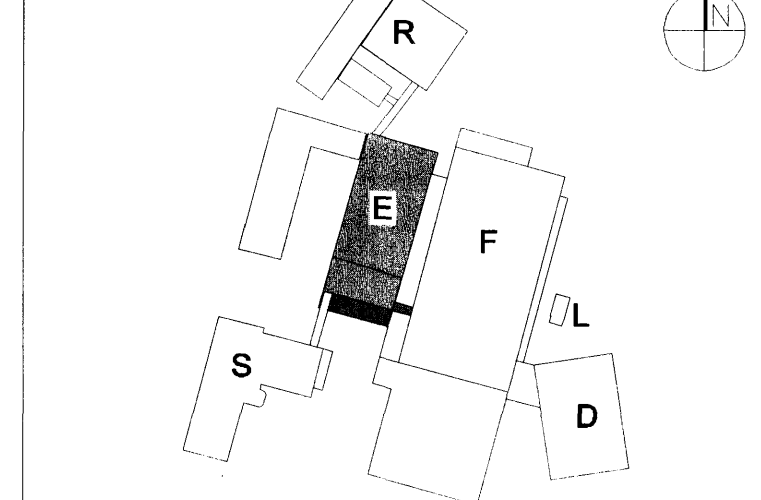


C: Breidd hurða, E-125/E-128/E-124. Gierveggir felidur, 09.08.2010
E-130. Rapid-Roll hurdir, E-117/E-122/E-123.

B: Breidd Rapid-Roll hurða að rýmum E-117, E-122 og E-123. 02.08.2010

A: Stárlutamerking gífsveggja. Oprun hurðar að tæknileið, 25.05.2010
E-130.

BREYTINGAR: DAGS:



VERKKAUPI:
actavis
REYKJAVÍKURVEGUR 78,
BYGGINGARHLUTI: E-BYGGING

VERKTEIKNING
GRUNNMYND 1. HÆÐAR OG SNÍÐ
BLAD 1 AF 2
VERK: ACTA 0933 DAGS: 02.05.2010
KVARDI: 1:50 TEIKNAD: ÖB
SKRÁ: 0933-E-202-203.DWG

ÚTI INNI
ARKITEKTAR
ÞINGHOLTSTRÆTI 27 101 REYKJAVÍK
SÍMAR 552 7660 & 562 7660 FAX 552 7661
NETFANG u@u.is
VEFFANG http://www.u.is
BALDUR Ó. SVAVARSSON ARKITEKTAR FAI
120397-5148
JÓN ÞÓR ÞORVALDSSON ARKITEKTAR FAI
021266-7579

TEIKNINGANR: **A-E-202** BREYTING: **C**

GRUNNMYND 1.HÆÐAR, 1:50