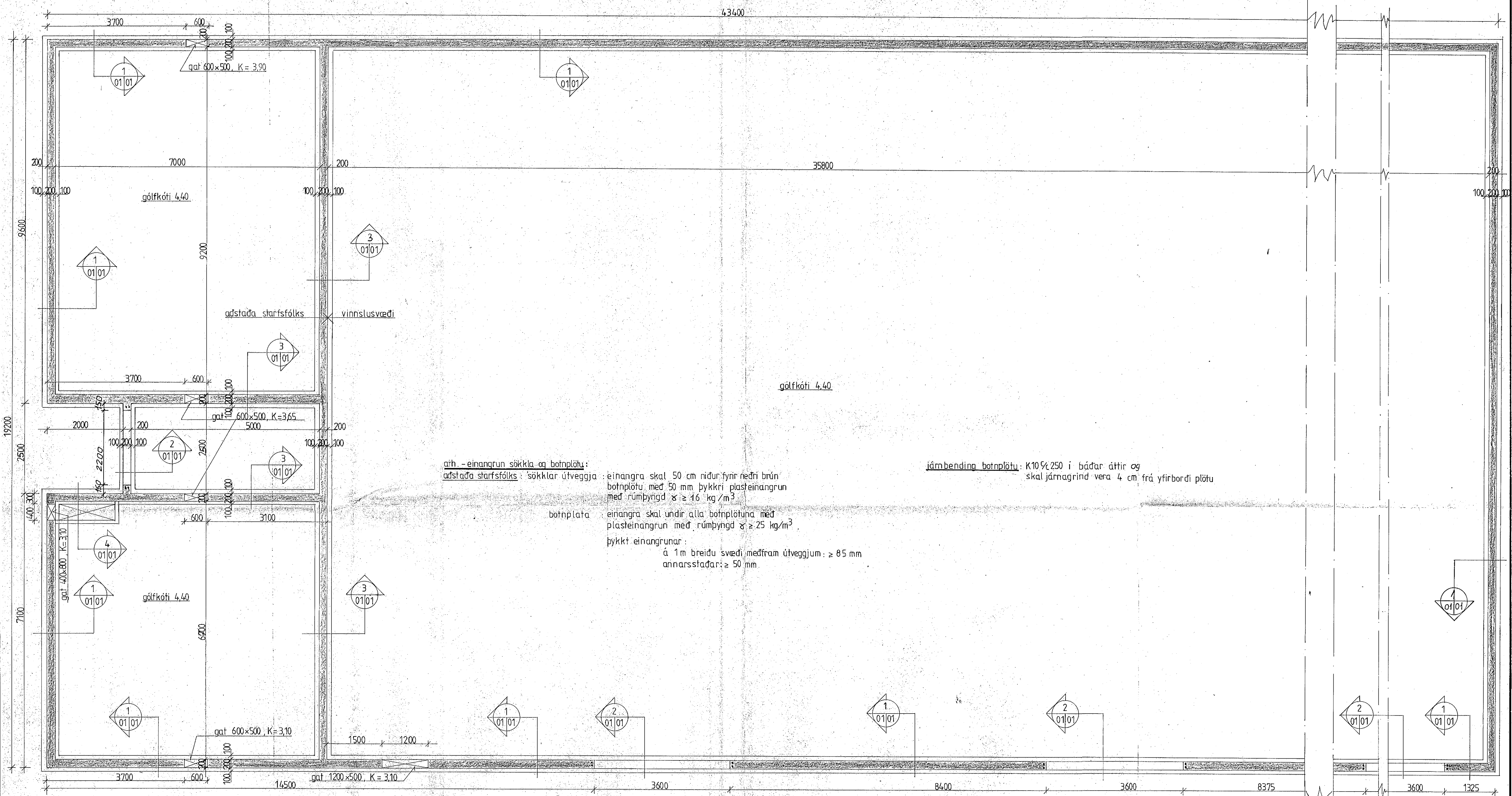


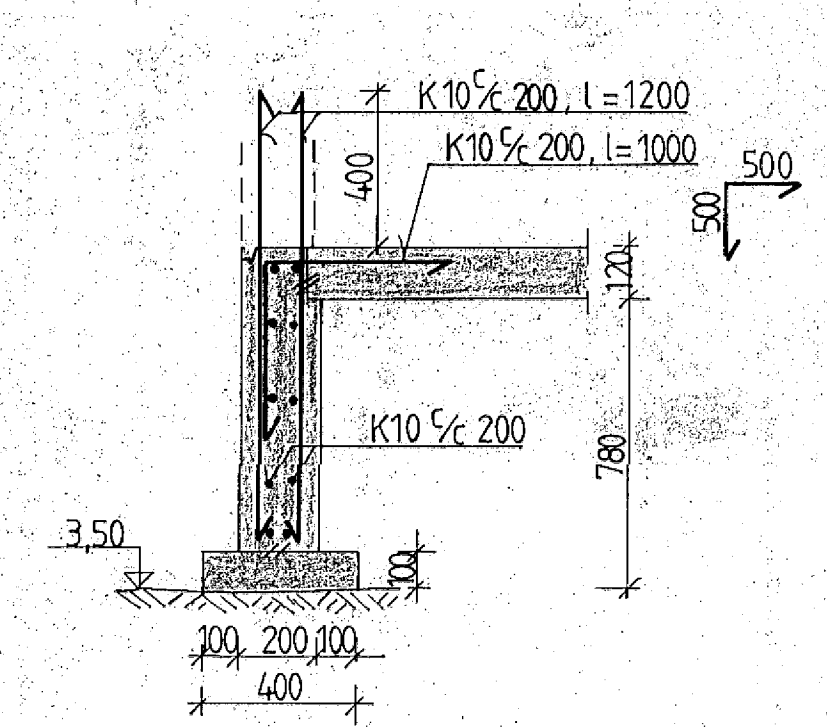
grunnmynd undirstaða mkv. 1:50



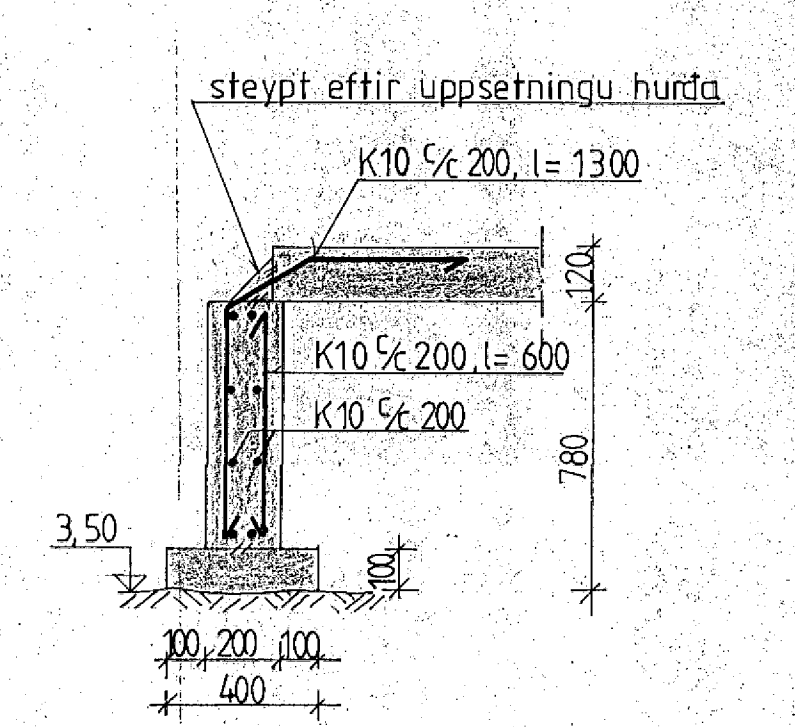
gr. - einangrun sökkla og botnplötu:
 aðstaða starfsfólks: sökklar útveggja: einangra skal 50 cm niður fyrir neðri brún botnplötu með 50 mm þykkri plasteinangrun með rúmþyngd $\geq 16 \text{ kg/m}^3$
 botnplata: einangra skal undir alla botnplötuna með plasteinangrun með rúmþyngd $\geq 25 \text{ kg/m}^3$
 þykkt einangrunar: á 1m breiðu svæði meðfram útveggjum: $\geq 85 \text{ mm}$ annarsstaðar: $\geq 50 \text{ mm}$

járnbanding botnplötu: K10 $\frac{1}{2}$ 250 í báðar áttir og skal járngrind vera 4 cm frá yfirborði plötu

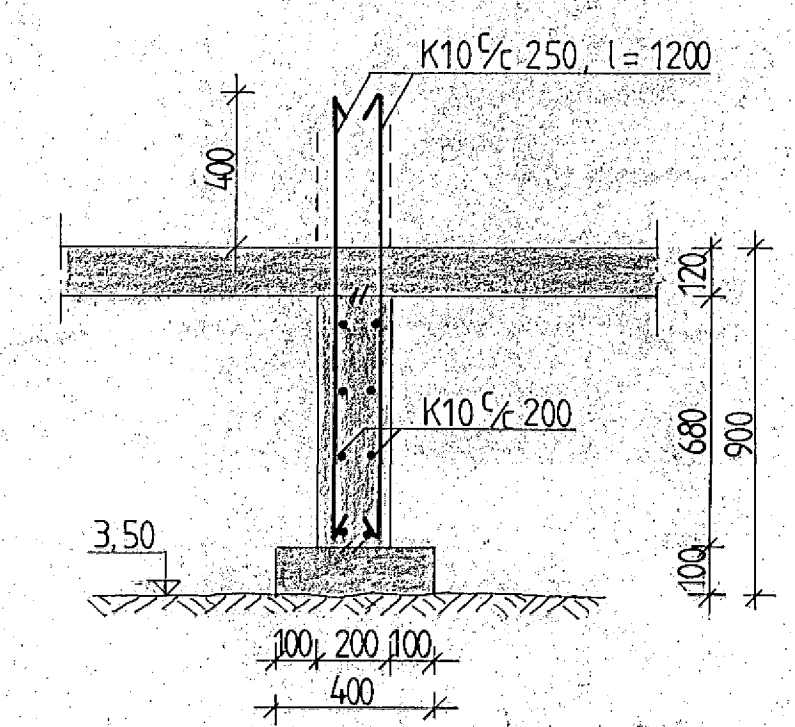
1 01/01 mkv. 1:20



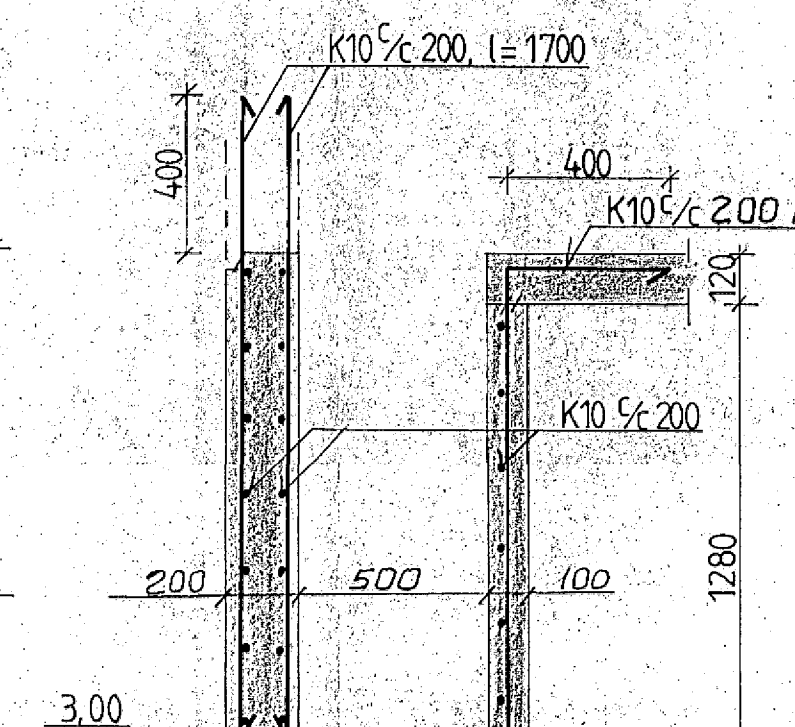
2 01/01 mkv. 1:20



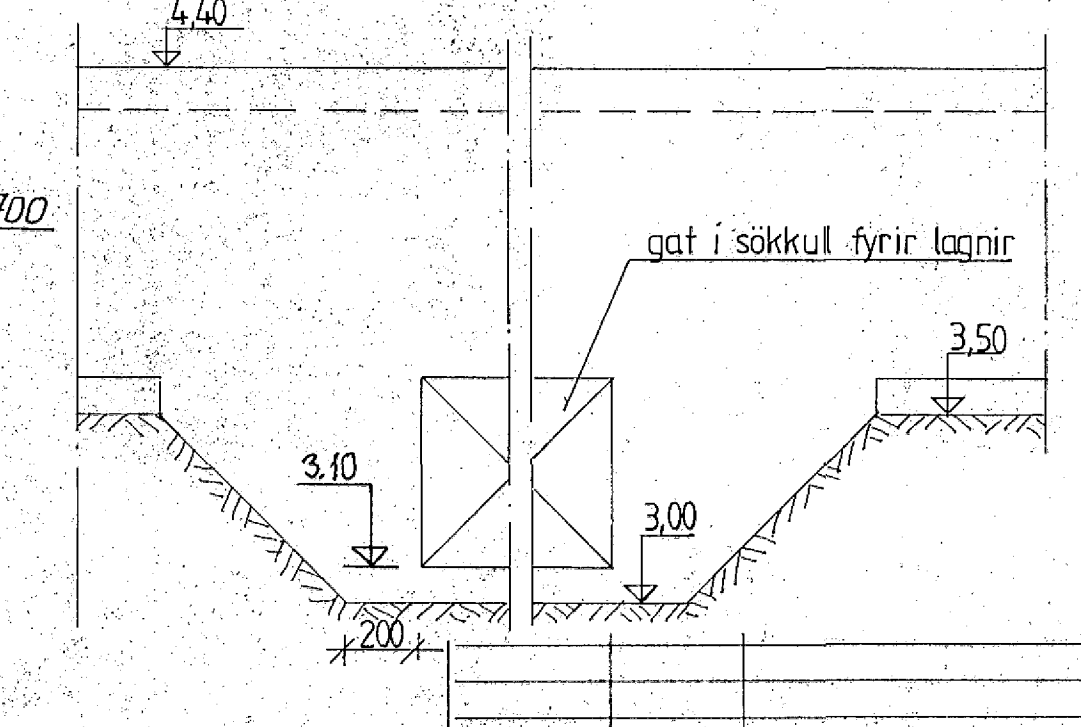
3 01/01 mkv. 1:20



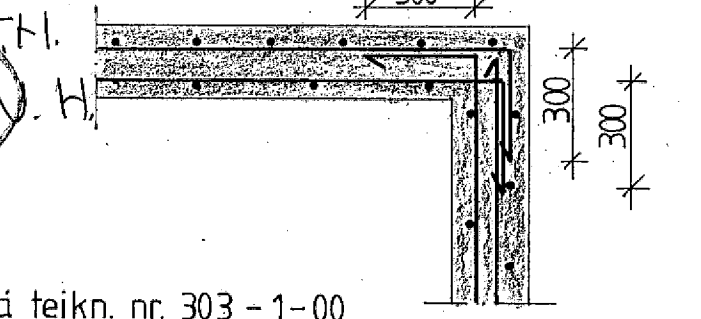
4 01/01 mkv. 1:20



þar sem sökkull nær niður að kóta 3,00 mkv. 1:20 (séð utan frá)



járnalögn í hornum mkv. 1:20



sjá skýringar á teikn. nr. 303-1-00
 2K12, l=1300 standi 600 upp úr sökklum

A	7.10.87	gat í sökkla	HANNAB	SAMP
BR	DAGS			

VERKFRÆDISTOFA FERILL HF.
 SUDURLANDSBRÁUT 4 REYKJAVÍK SÍMI 68870
 Oseyrarbraut 17, hafnarfirdi
 undirstöður-grunnmynd og snið

DAGS 01 OCT 1987
 MKV 1:50, 1:20
 HANNAÐ h.s. nr. 303 1 01 A