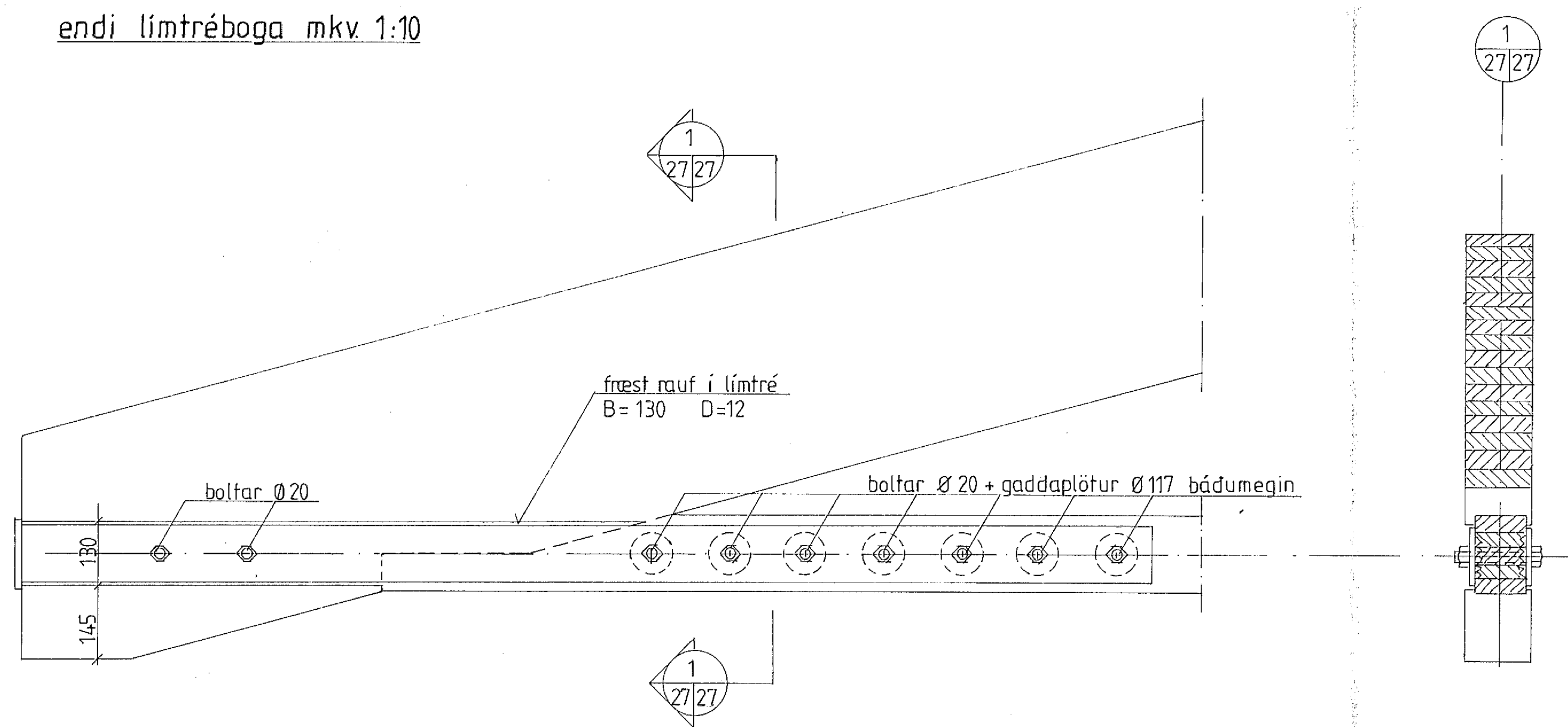
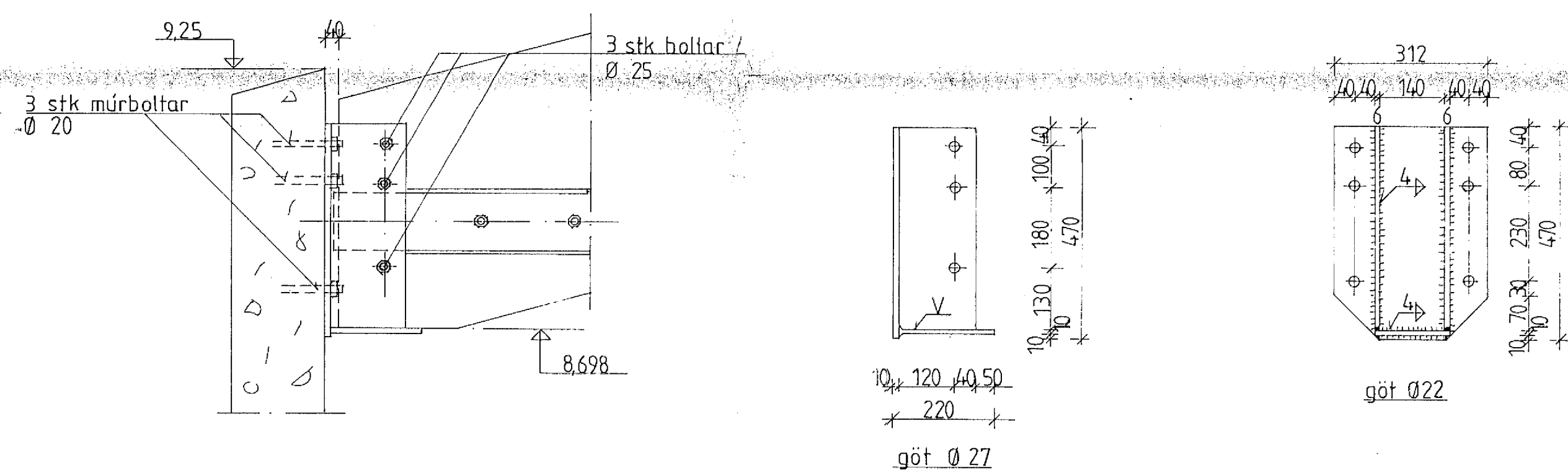


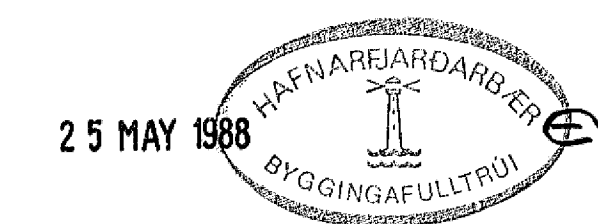
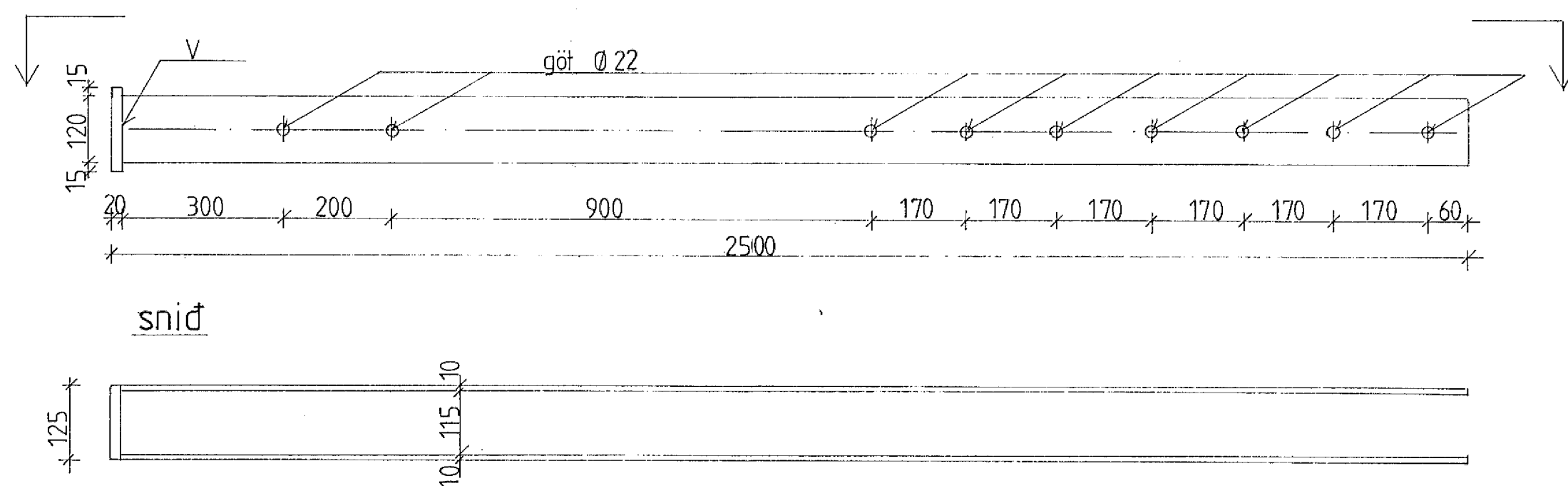
endi límréboga mkv. 1:10



festing límréboga á vegg mkv. 1:10



festing dragbands við enda límréboga mkv. 1:10



skýringar:
stál er ST 37
allt stál skal vera heitgalvaniserad

sjá skýringar á teikn. nr. -1- 20

VERKFRÆDISTOFAN FERILL HF.
SUDURLANDSBRÁUT 4 REYKJAVÍK SÍMI 688570
óseyrarbraut 17, hafnarfirdi
2. áfangi
festingar límréboga

DAGS	HANNAÐ	SAMÞYKKT.
24. maí 1988	<i>[Signature]</i>	<i>[Signature]</i>
MKV	TEIKNAD	nr.
1:10	h. s.	303 1 27

BR	DAGS	HANNAÐ	SAMP