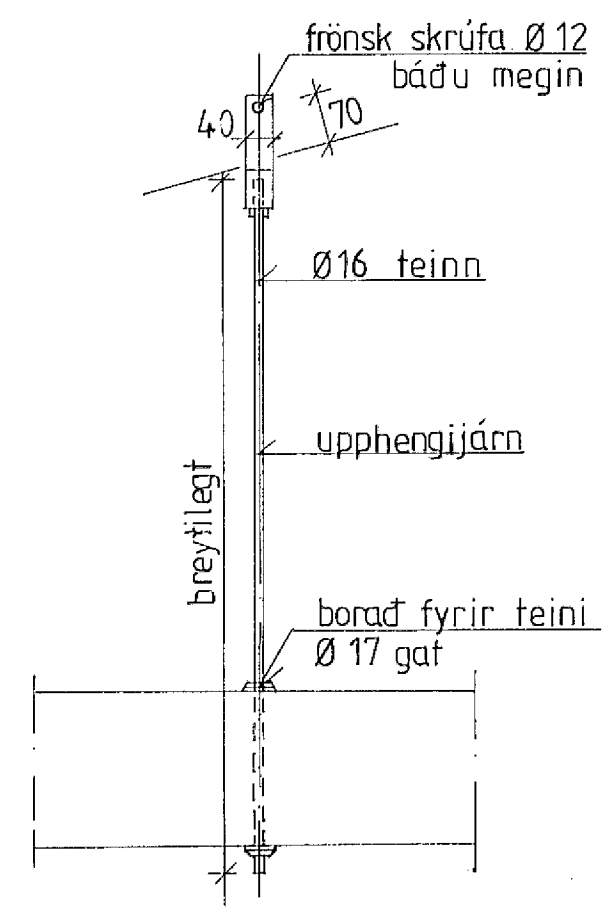
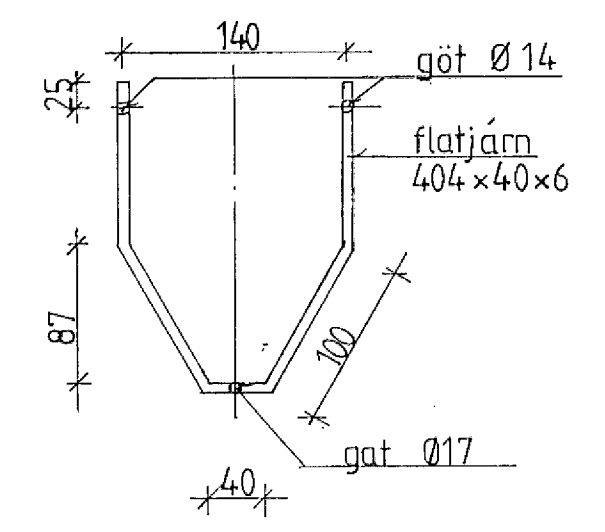


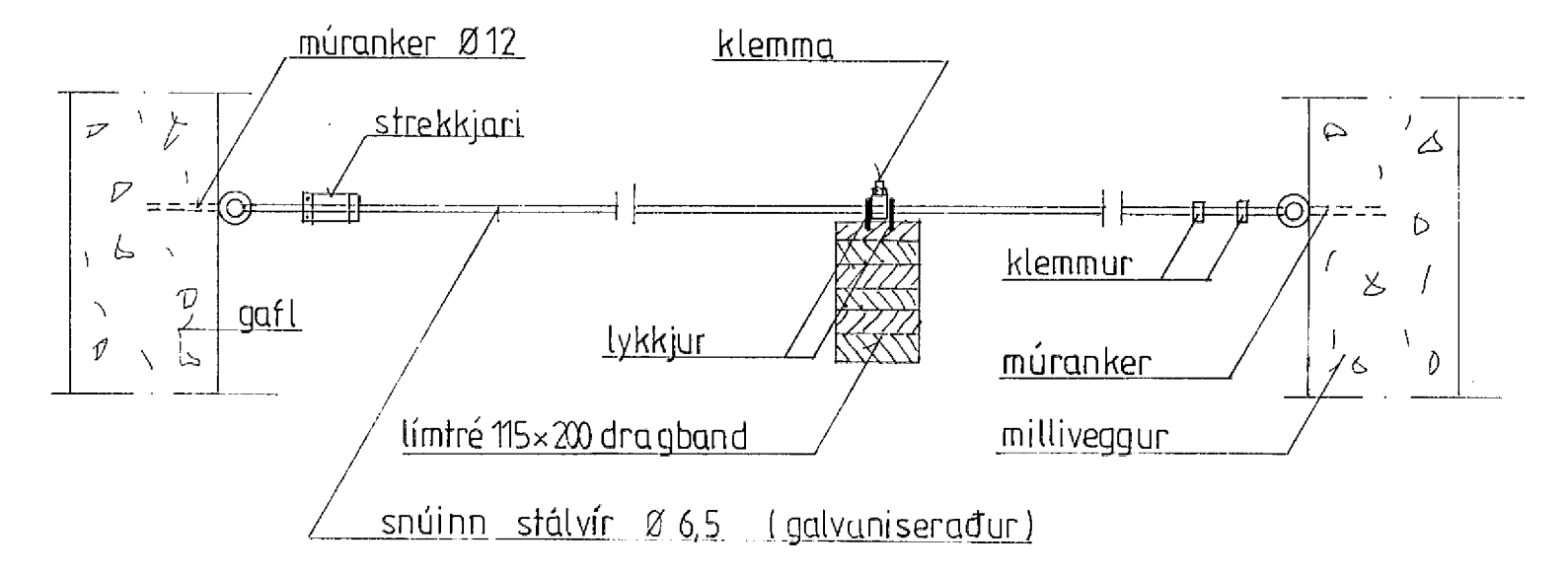
A 26/26 mkv. 1:10



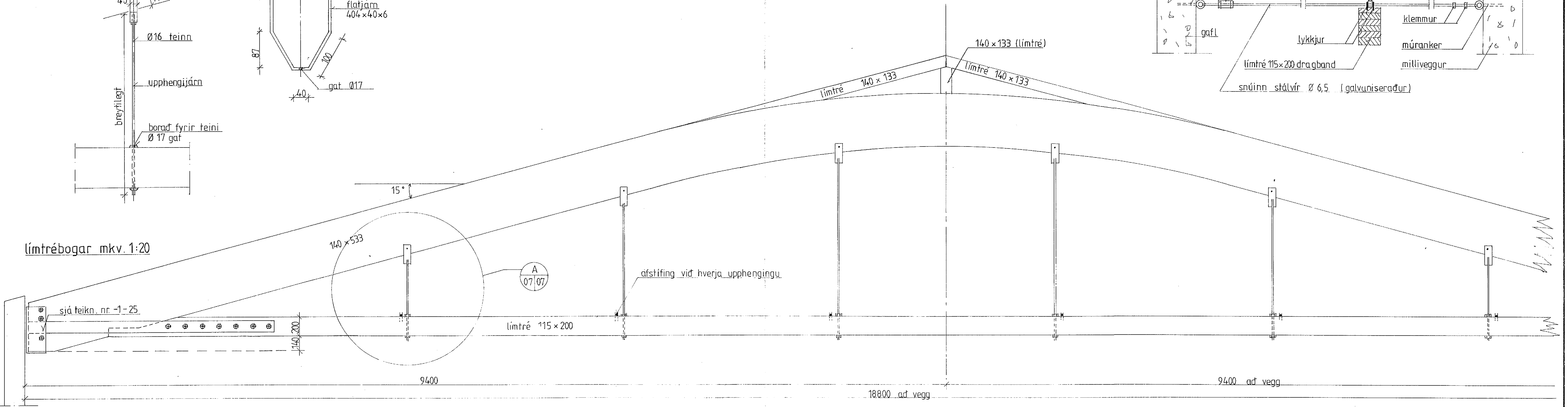
mkv. 1:5 (24 stk)



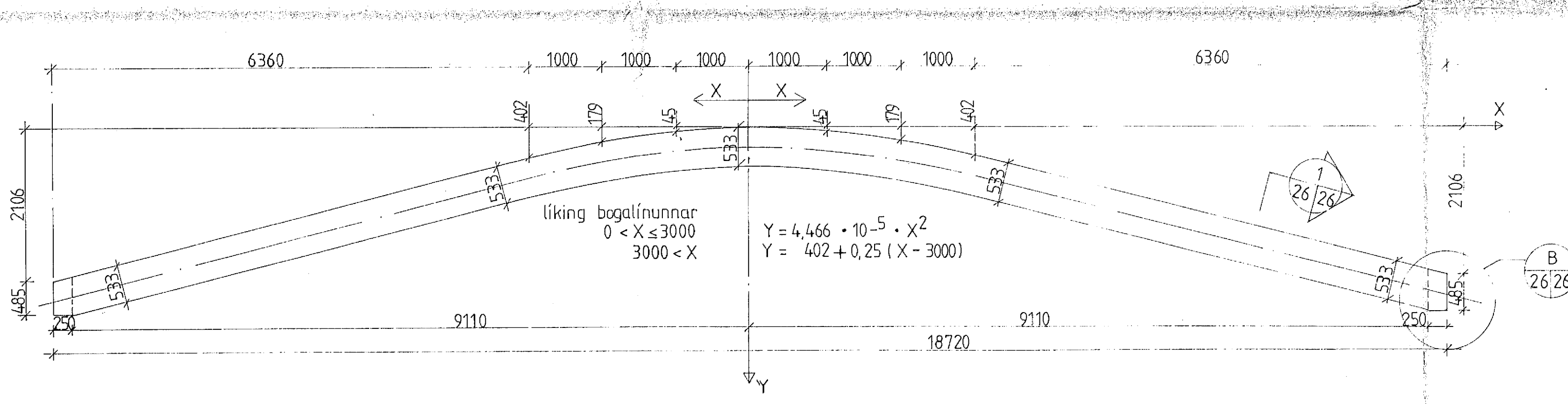
afstífung dragbands mkv. 1:10



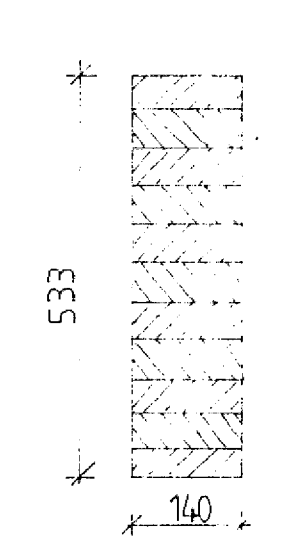
límrébogar mkv. 1:20



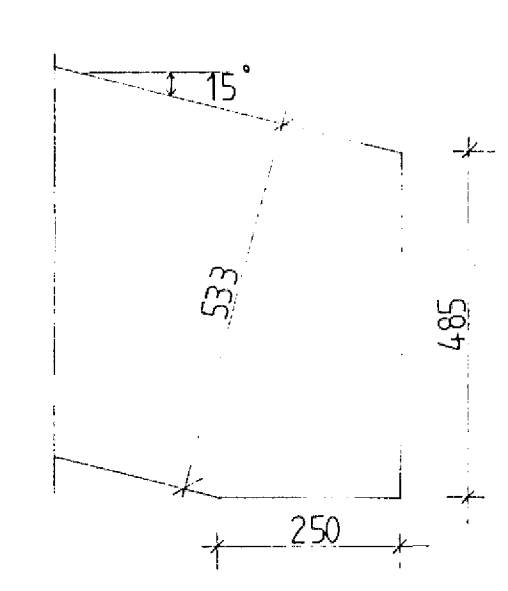
límrébogar mkv. 1:50, 4 stk



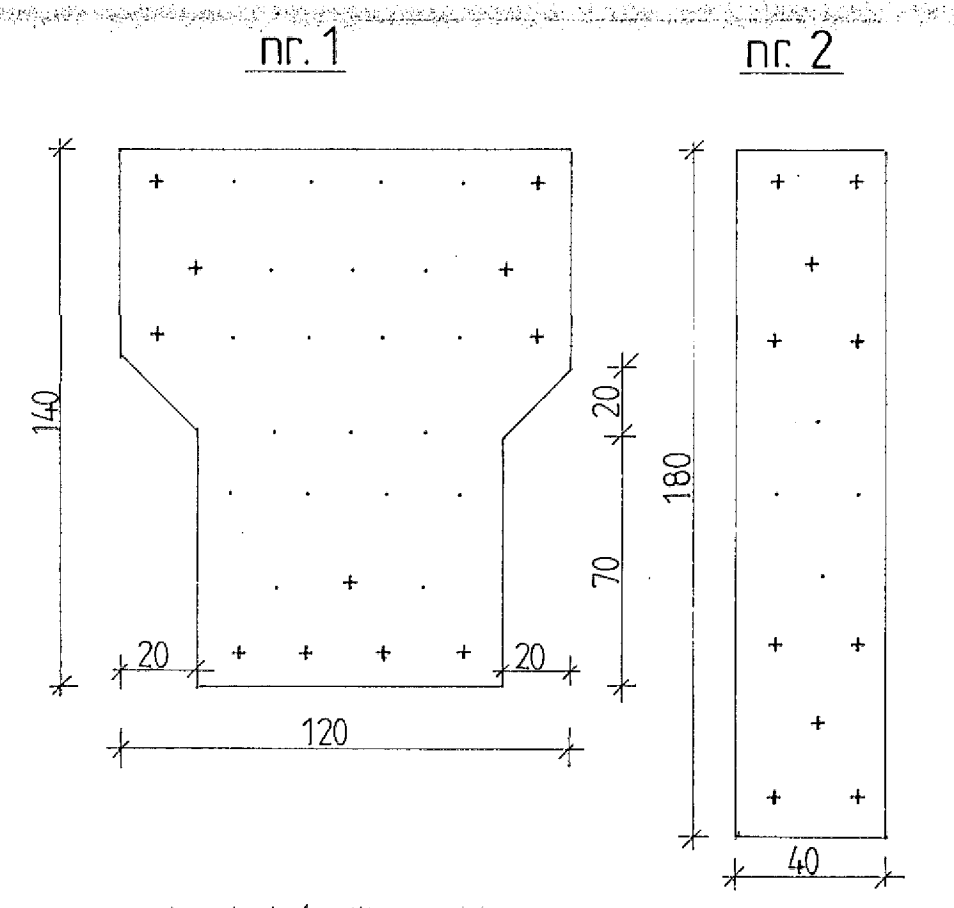
1 26/26 mkv. 1:10



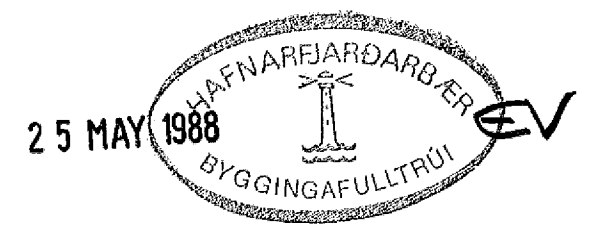
B 26/26 mkv. 1:10



BMF naglapiötur mkv. 1:2



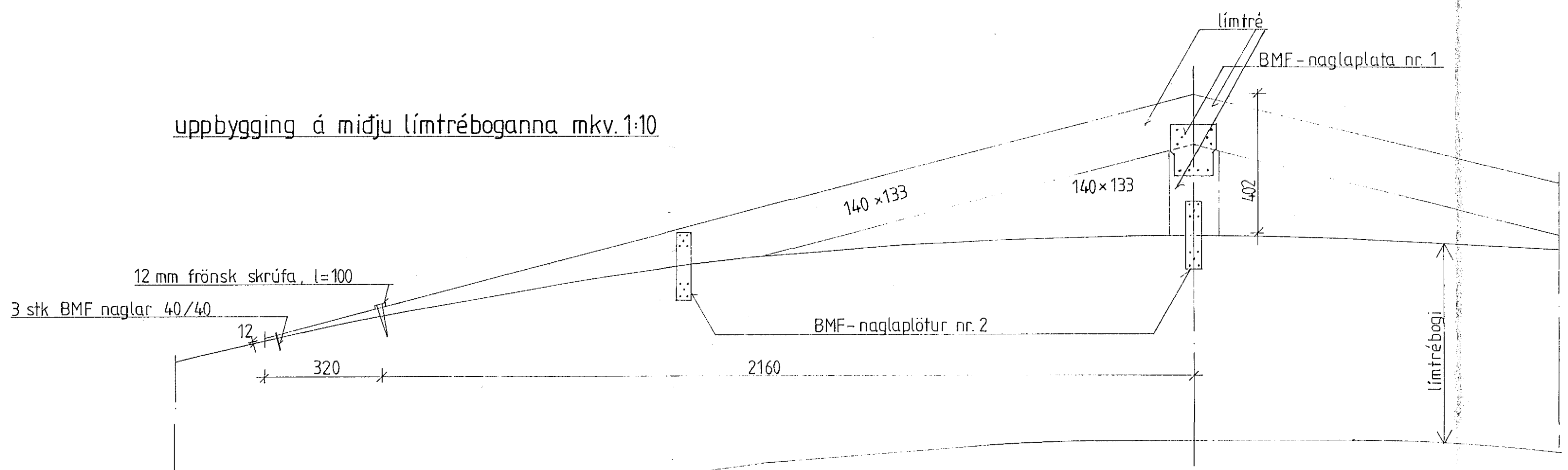
nagla skal í göt merkt með krossi nota skal BMF nagla 40/40



ath. stál er ST 37 allt stál skal vera heitgalvaniserað

sjá skýringar á teikn. nr. -1-20 sjá teikn. nr. 1-24, 25 og 27

uppbygging á miðju límréboganna mkv. 1:10



VERKFRÆDISTOFAN FERILL HF. SUDURLANDSBRÁUT 4 REYKJAVÍK SÍMI 688570

óseyrarbraut 17, hafnarfirði

2. áfangi

límrébogar

BR	DAGS	HANNAÐ	SAMP
1:20, 1:10, 1:5, 1:2	24. maí 1988	h. s.	nr. 303 1 26