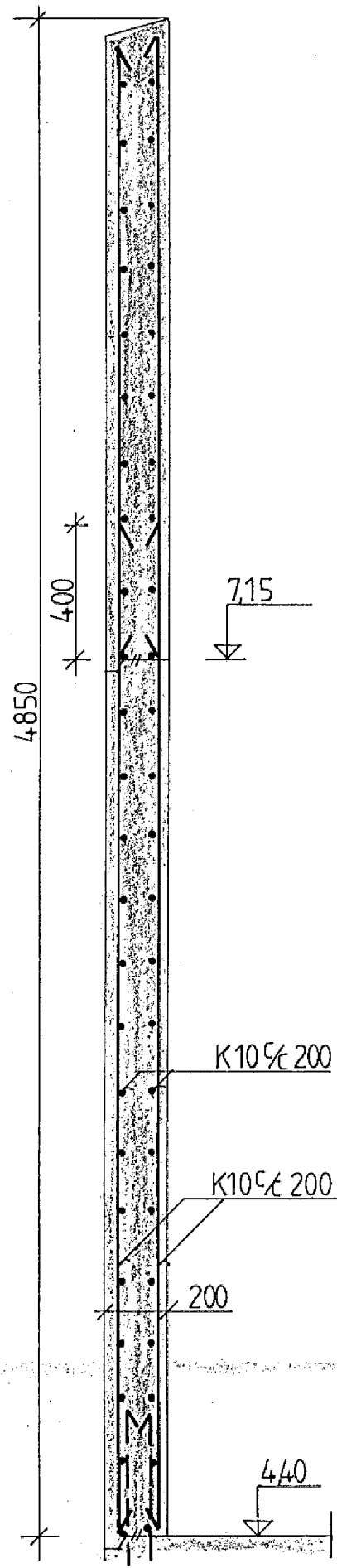
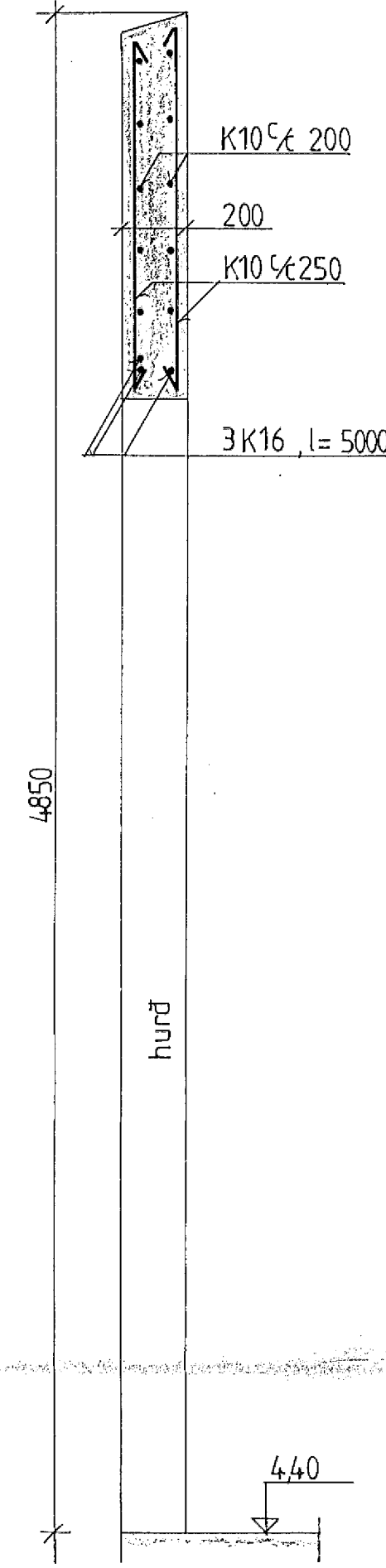


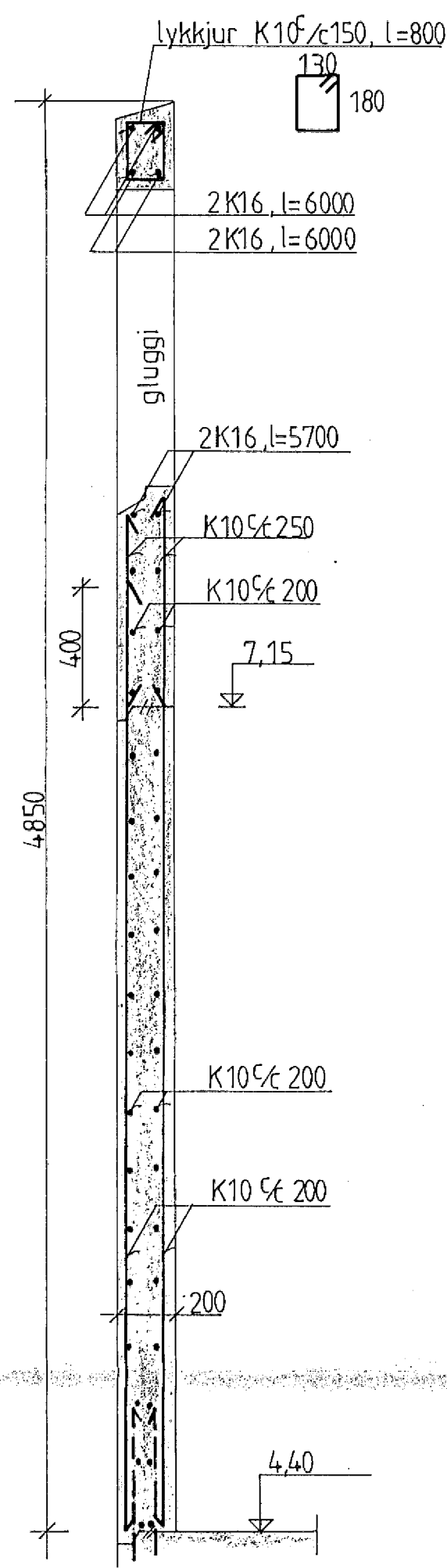
1
22/23 mkv. 1:20



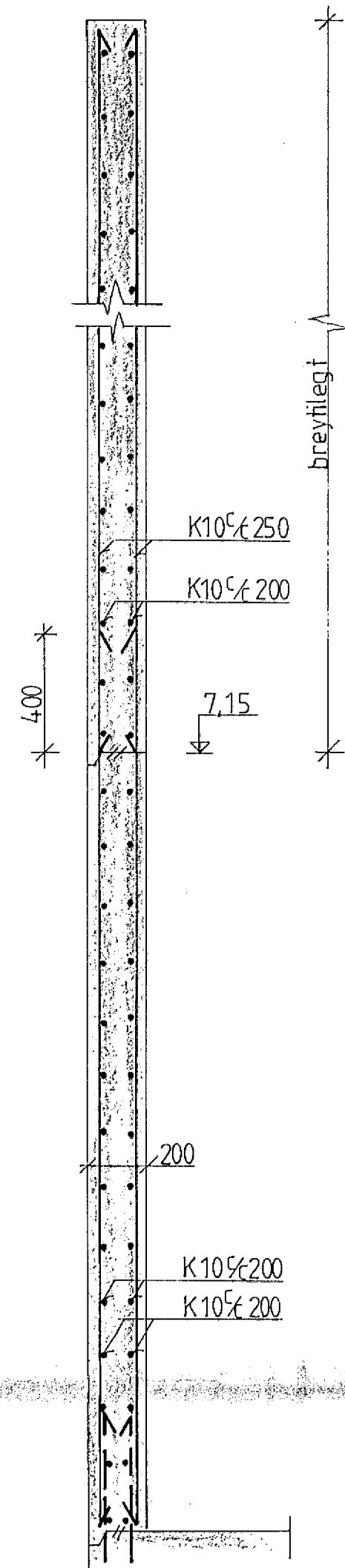
2
22/23 mkv. 1:20



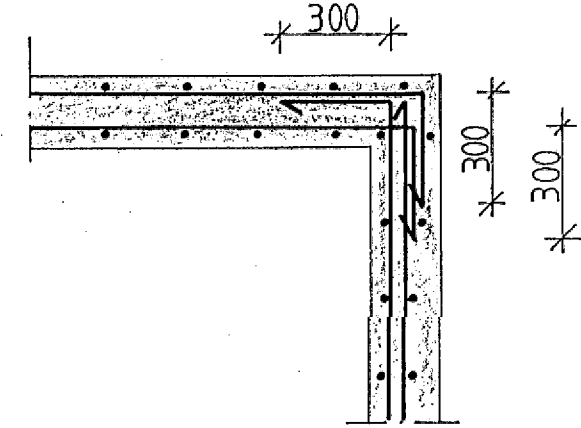
3
22/23 mkv. 1:20



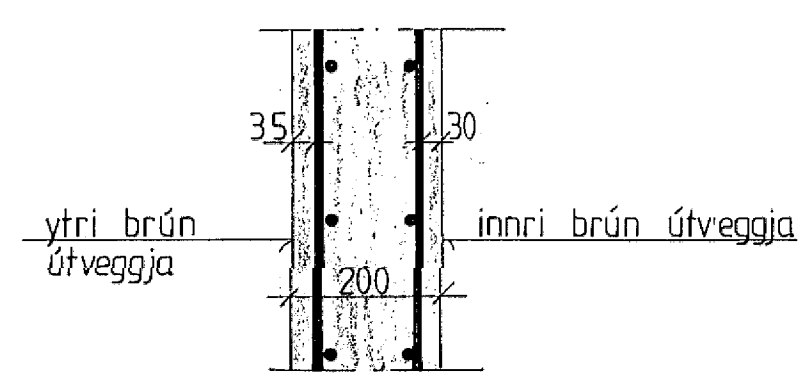
4
22/23 mkv. 1:20



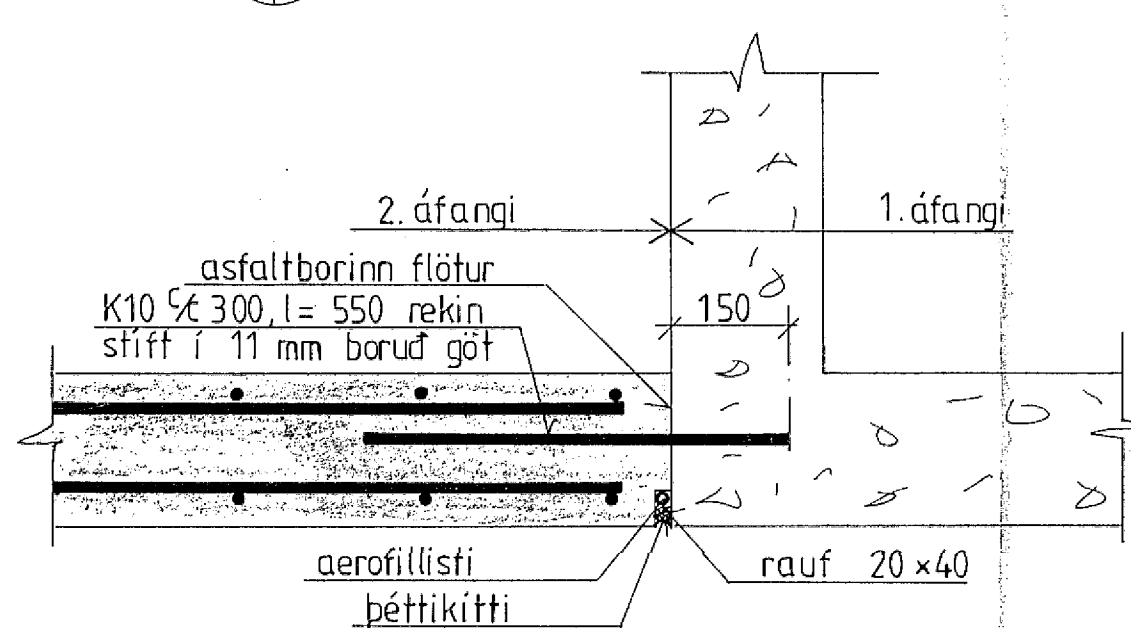
járnbanding í hornum
mkv. 1:20



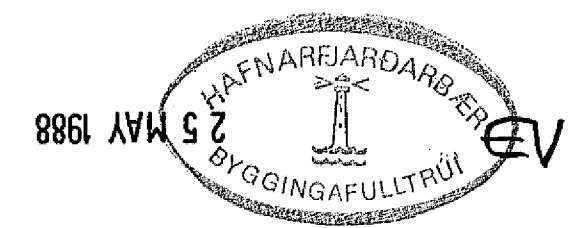
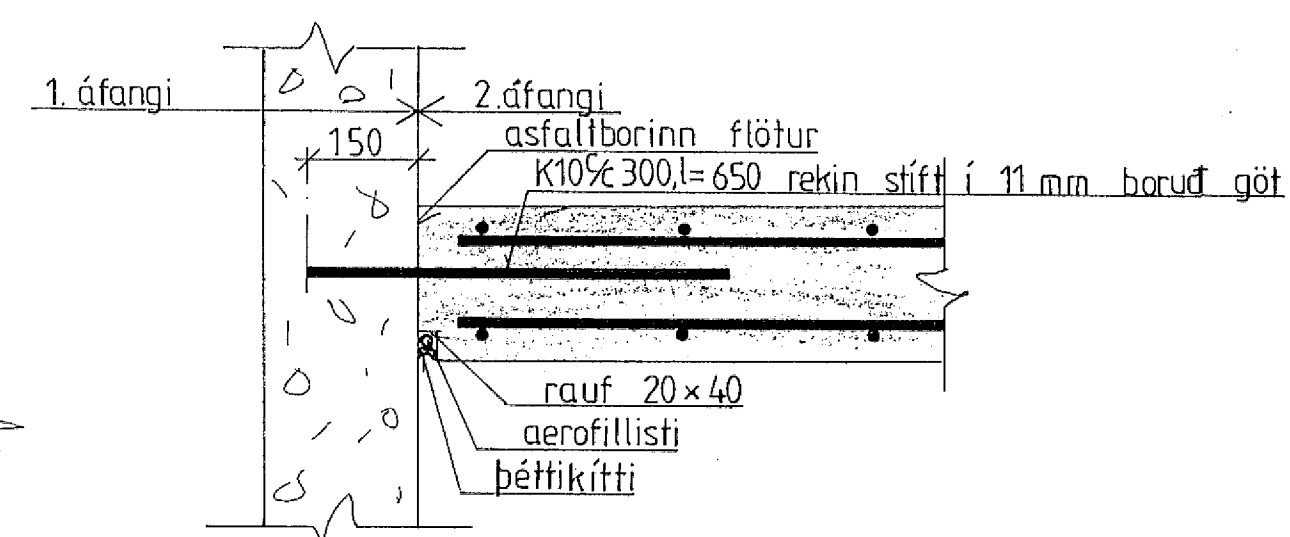
fjarlægð járna frá yfirborði
(lóðrétt snið) mkv. 1:10



5
22/23 mkv. 1:10



6
22/23 mkv. 1:10



sjá skýringar á teikn. nr. -1-20

VERKFRÆÐISTOFAN FERILL HF.
SUDURLANDSBRÁUT 4 REYKJAVÍK SÍMI 688570

óseyrarbraut 17, hafnarfirði
2. áfangi
snið í vegg

DAGS	HANNAÐ	SÁMBYKKT
24. maí 1988	<i>[Signature]</i>	<i>[Signature]</i>
MKV	TEIKNAD	nr.
1:20, 1:10	h.s.	303 1 23

BR	DAGS	HANNAÐ	SAMP