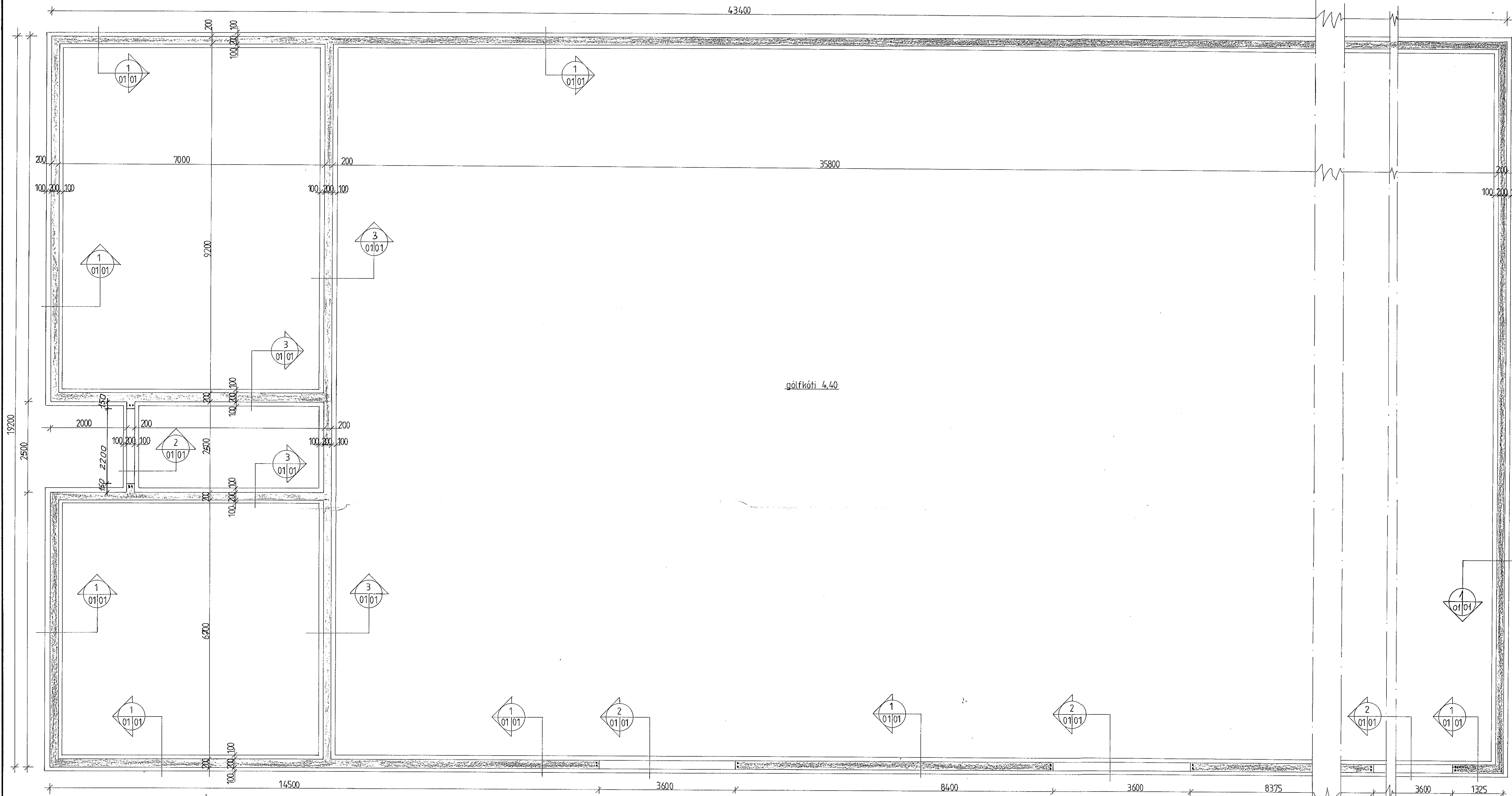
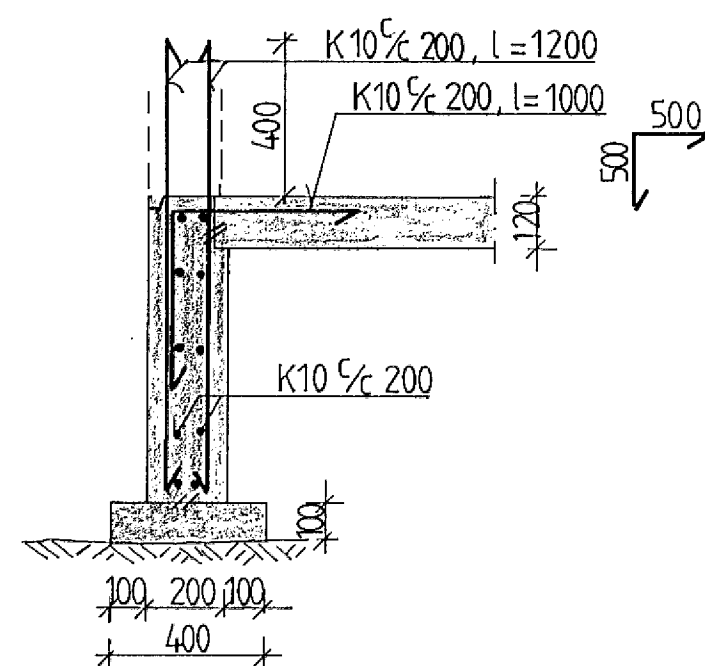


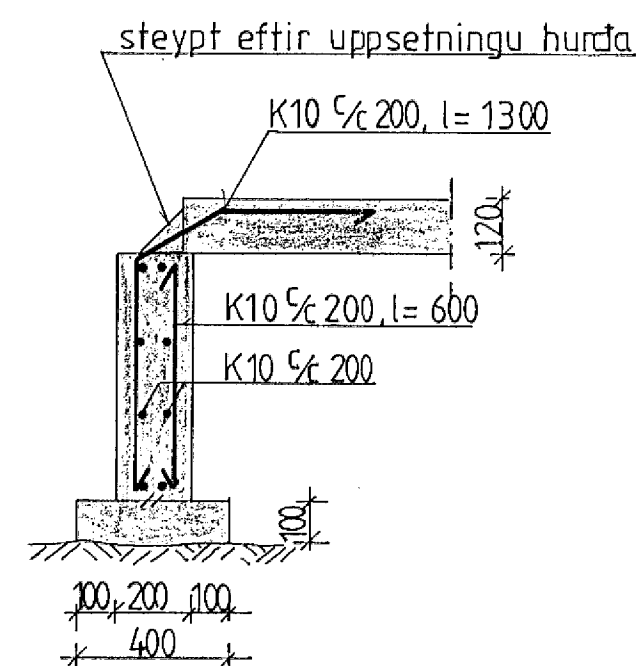
grunnmynd undirstaða mkv. 1:50



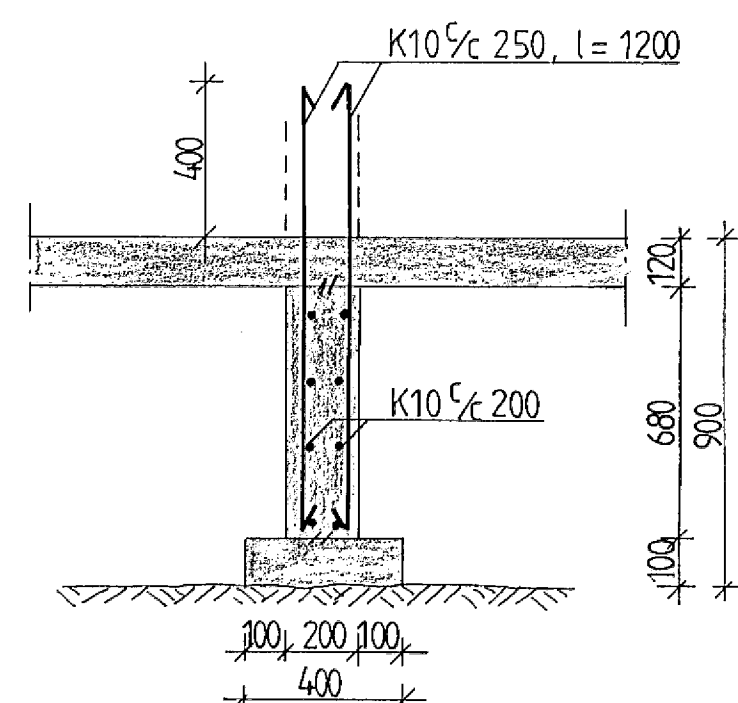
1 01|01 mkv. 1:20



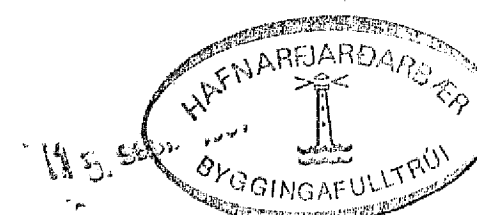
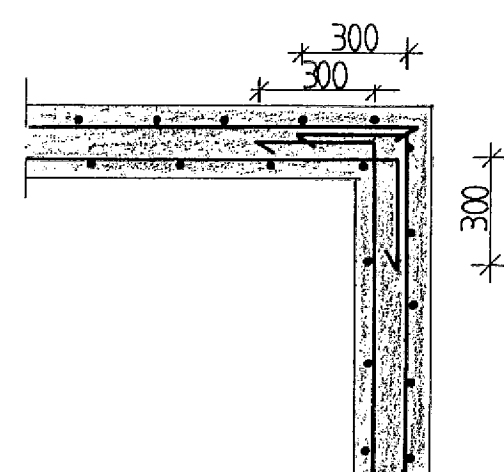
2 01|01 mkv. 1:20



3 01|01 mkv. 1:20



járnalögn í hornum mkv. 1:20



sjá skýringar á teikn. nr. 303-1-00

VERKFRÉDISTOFAN FERILL HF.
 SUDURLANDSBRÁUT 4 REYKJAVÍK SÍMI 688570
 Óseyrarbraut 17, hafnarfirði

undirstöður-grunnmynd og snið

DAGS	HANNAÐ	SAMBYKKT
01 OCT 1987	<i>[Signature]</i>	<i>[Signature]</i>
MKV	TEIKNAD	nr.
1:50, 1:20	h.s.	303 1 01

BR	DAGS	HANNAÐ	SAM P