

tjörupappi  
snittaðir teinar  
Ø 10 ½c 1000  
l = 500

1  
24/25 mkv. 1:20

2  
24/25

loftrásir-plaströr Ø40 ½c 250

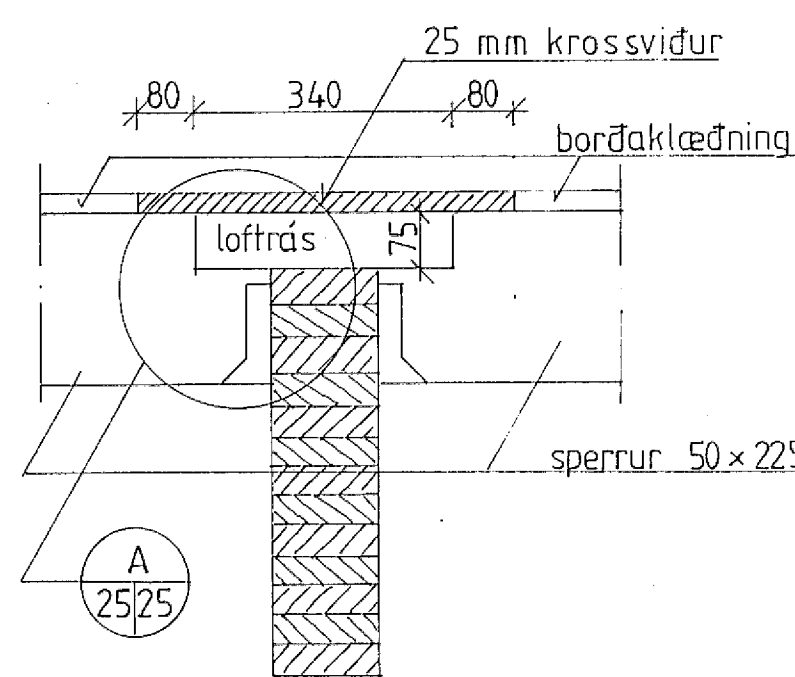
límtrébogi 140 x 533

dragband úr límtré 115 x 200

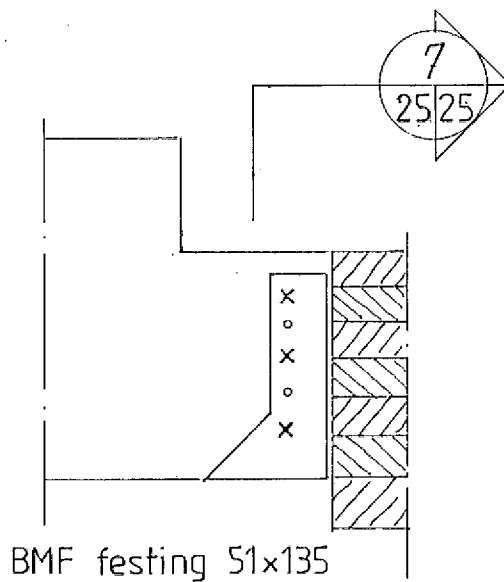
9400

19200

2  
24/25 mkv. 1:10



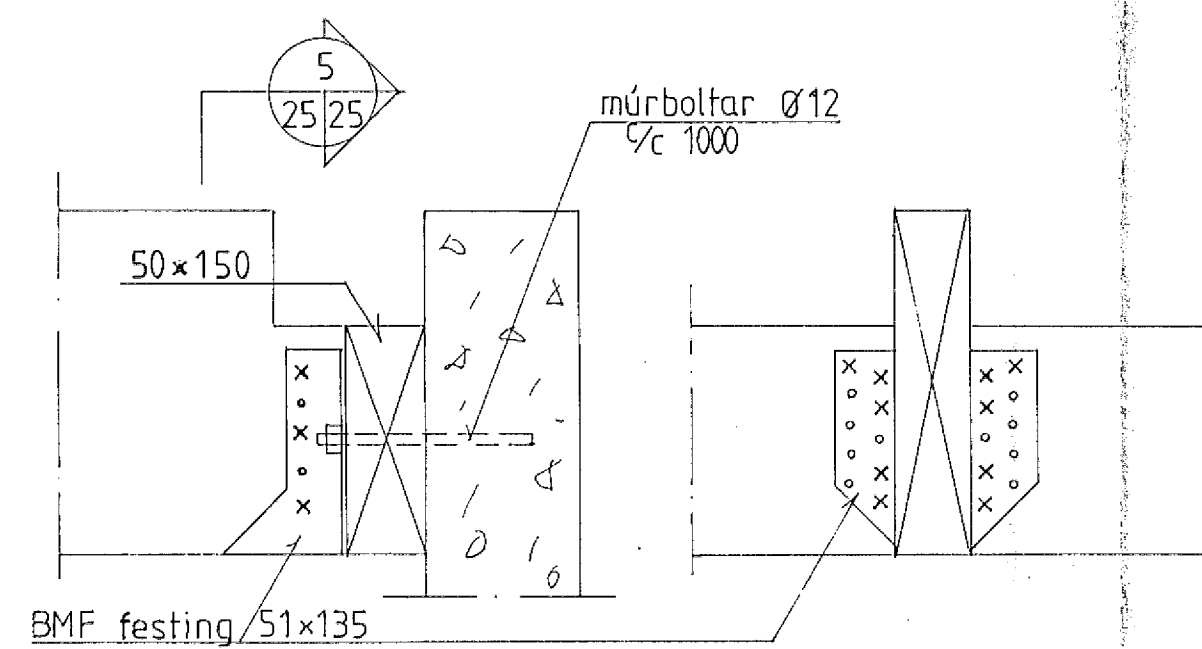
A  
25/25 mkv. 1:5



BMF festing 51x135

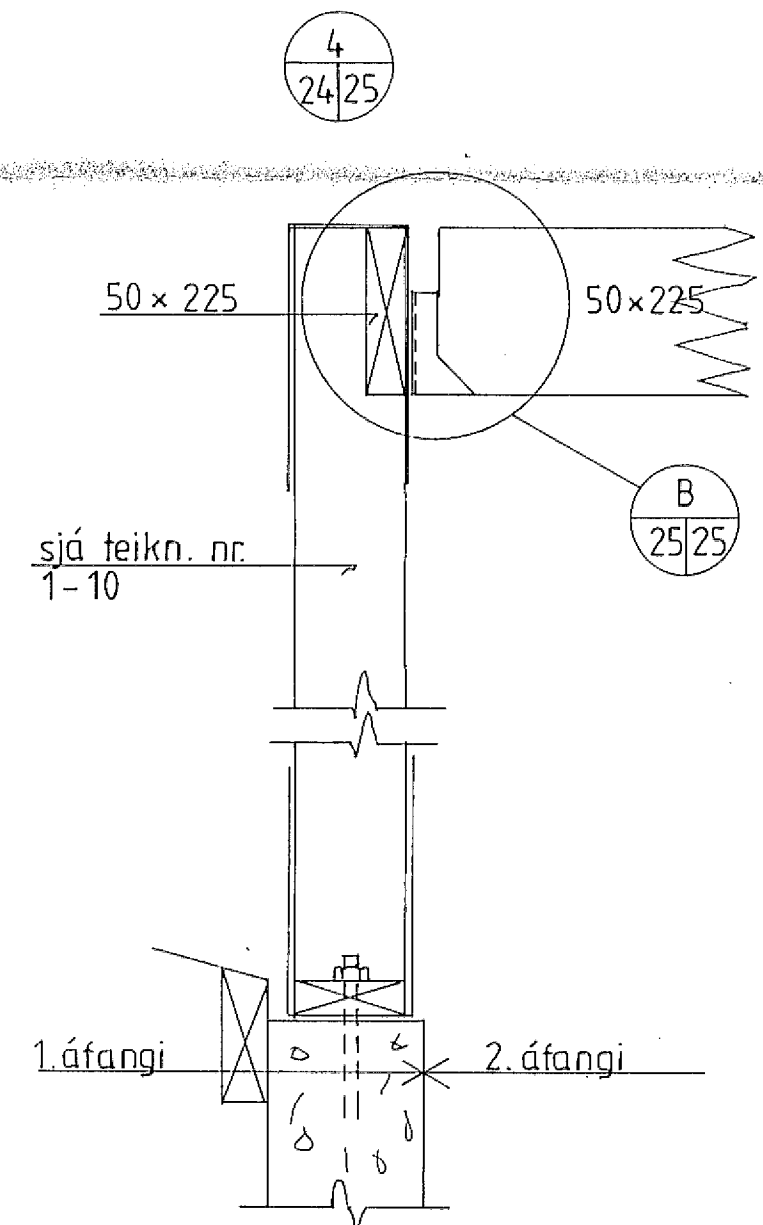
setja skal nagla „BMF-kamsöm“ 40/40  
í þau göt sem krossað er við

3  
24/25 mkv. 1:5



setja skal nagla „BMF-kamsöm“ 40/40  
í þau göt sem krossað er við

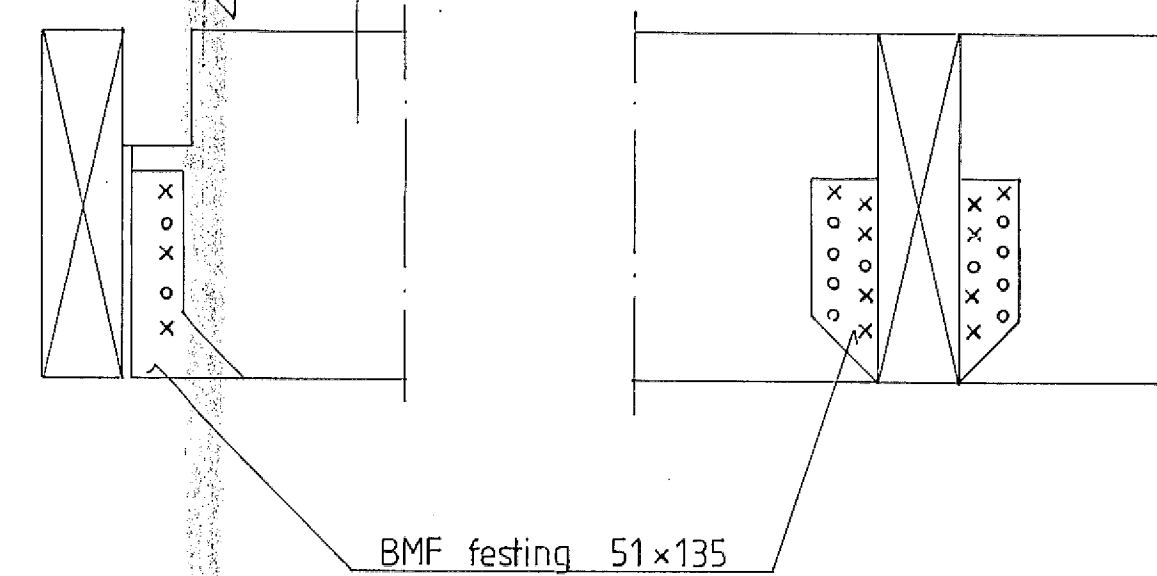
5  
25/25 mkv. 1:5



4  
24/25

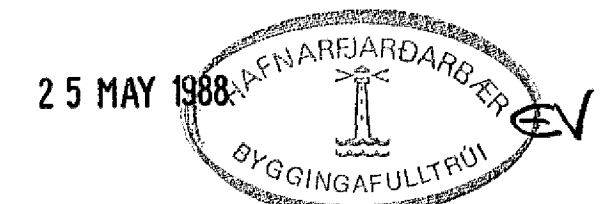
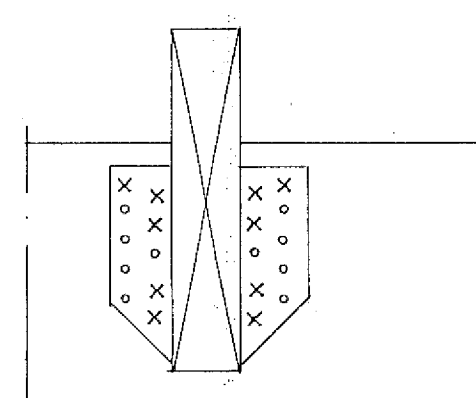
B  
25/25

6  
25/25 mkv. 1:5



setja skal „BMF-kamsöm“ 40/40  
í þau göt sem krossað er við

7  
25/25 mkv. 1:5



ath. alls staðar þar sem timbur leggst  
upp að steypu skal setja  
papparemu á milli

sjá skýringar á teikn. nr. 1-20

BR	DAGS	HANNAÐ	SAMP

**VERKFRÆDISTOFAN FERILL HF.**  
SUDURLANDSBRAUT 4 REYKJAVÍK SÍMI 688570

óseyrarbraut 17, hafnarfirdi

2. áfangi  
þak - snið og sérmyndir

DAGS	HANNAÐ	SAMPYKKT
24. maí 1988	<i>[Signature]</i>	<i>[Signature]</i>
MKV	TEIKNÁÐ	
1:20, 1:5	h.s. nr. 303	1 25