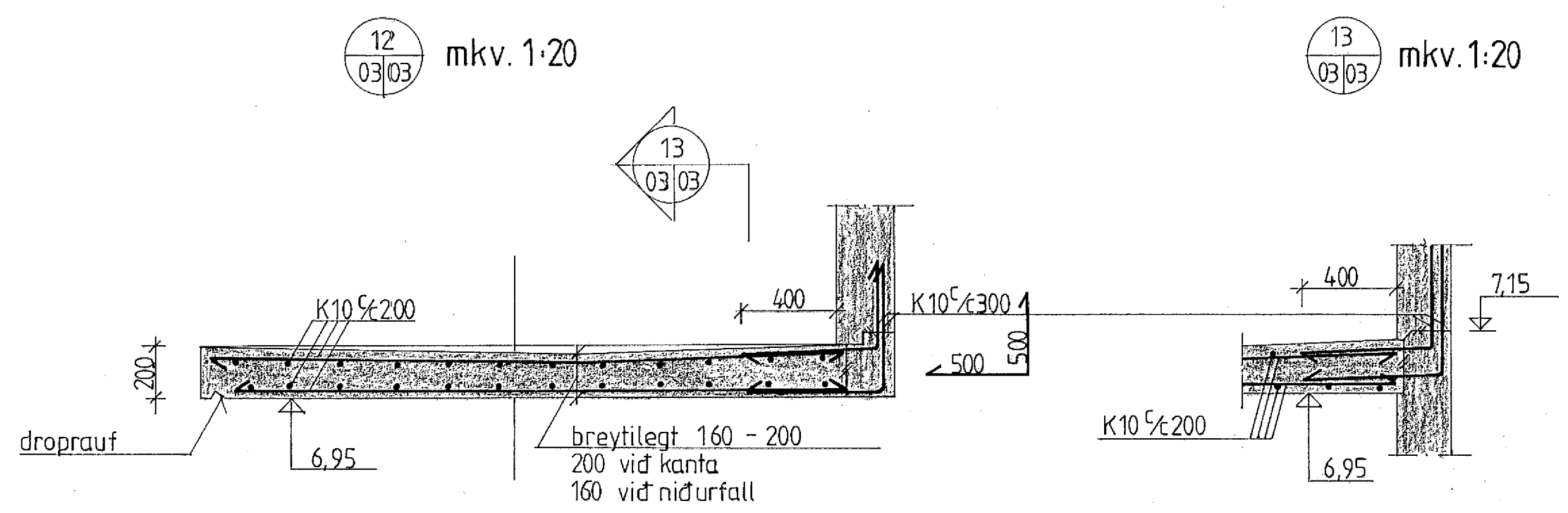
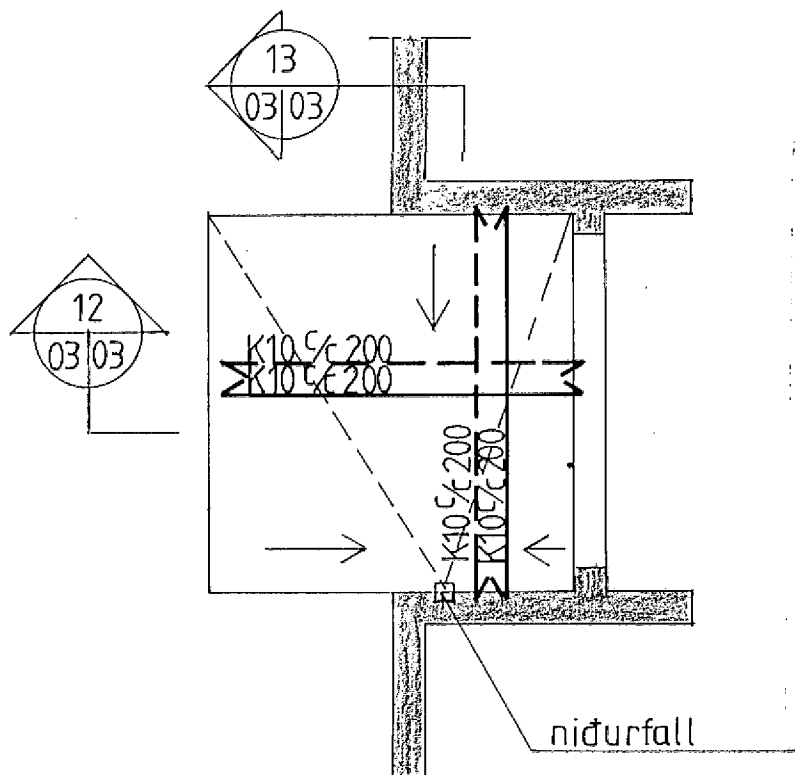
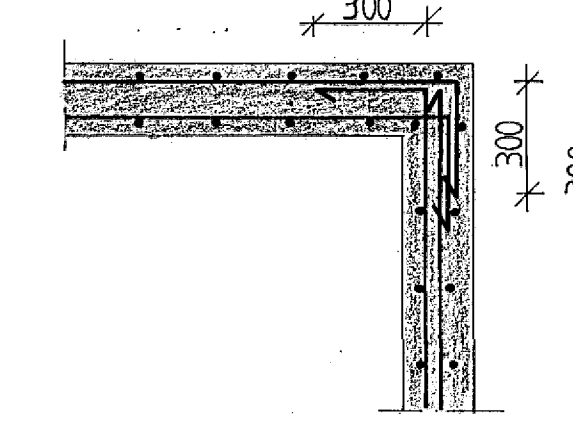


steypt skyggni á norðvesturhlíð

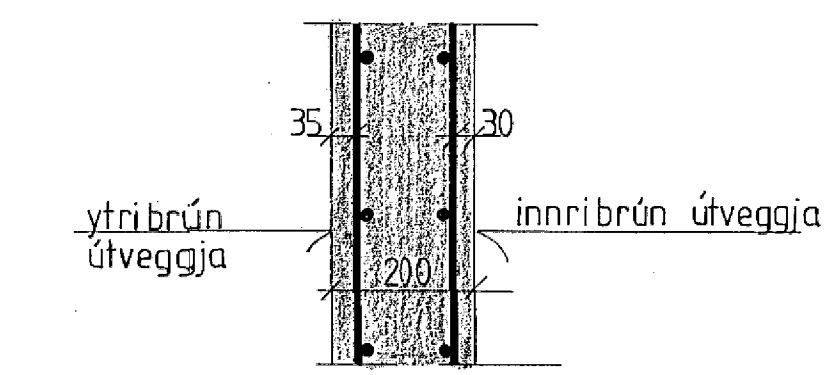
grunnmynd skyggnis 1:50



járnbanding í hornum
mkv. 1:20



fjarlægð járna frá yfirborði
(lóðrétt snið) mkv. 1:10



sjá skýringar á teikn. nr.-1-00

VERKFRÆDISTOFAN FERILL HF.
SUDURLANDSBRÁUT 4 REYKJAVÍK SÍMI 688570

óseyrarbraut 17, hafnarfirði
snið í vegg

DAGS	HANNAÐ	SAMÞYKKT
MKV	TEIKNAD	nr. 303 1 03
1:50, 1:20, 1:10	n. s.	

BR	DAGS	HANNAÐ	SAMP