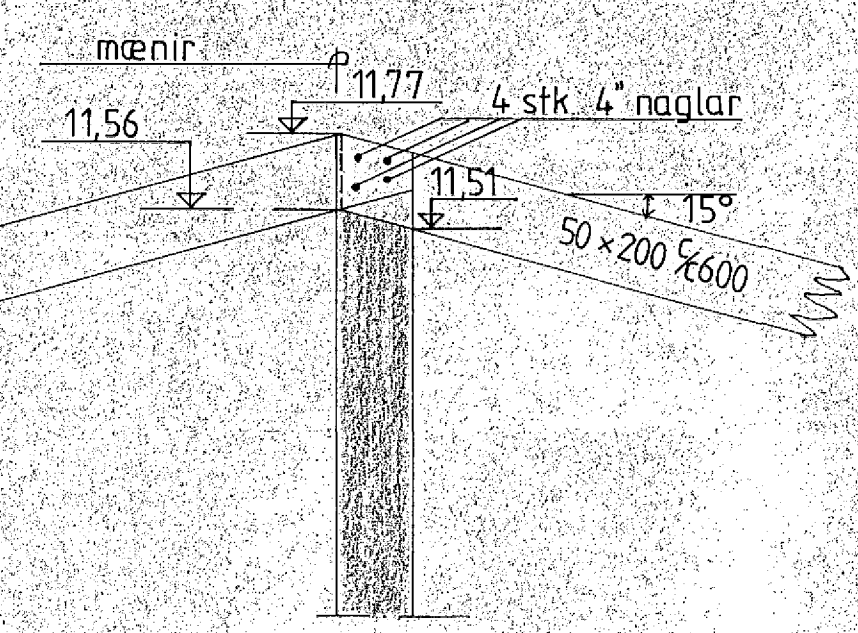
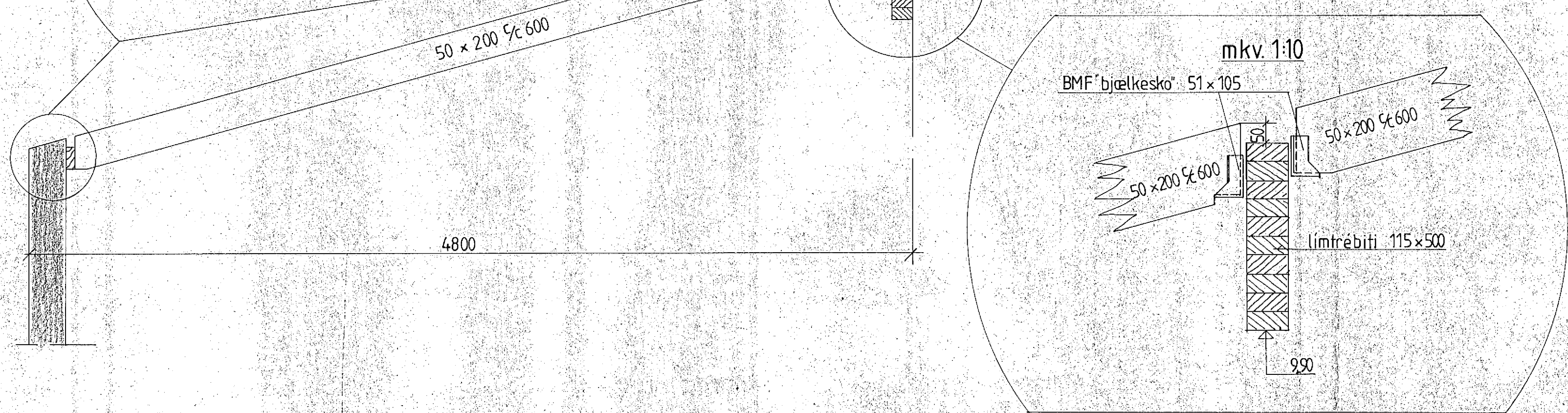
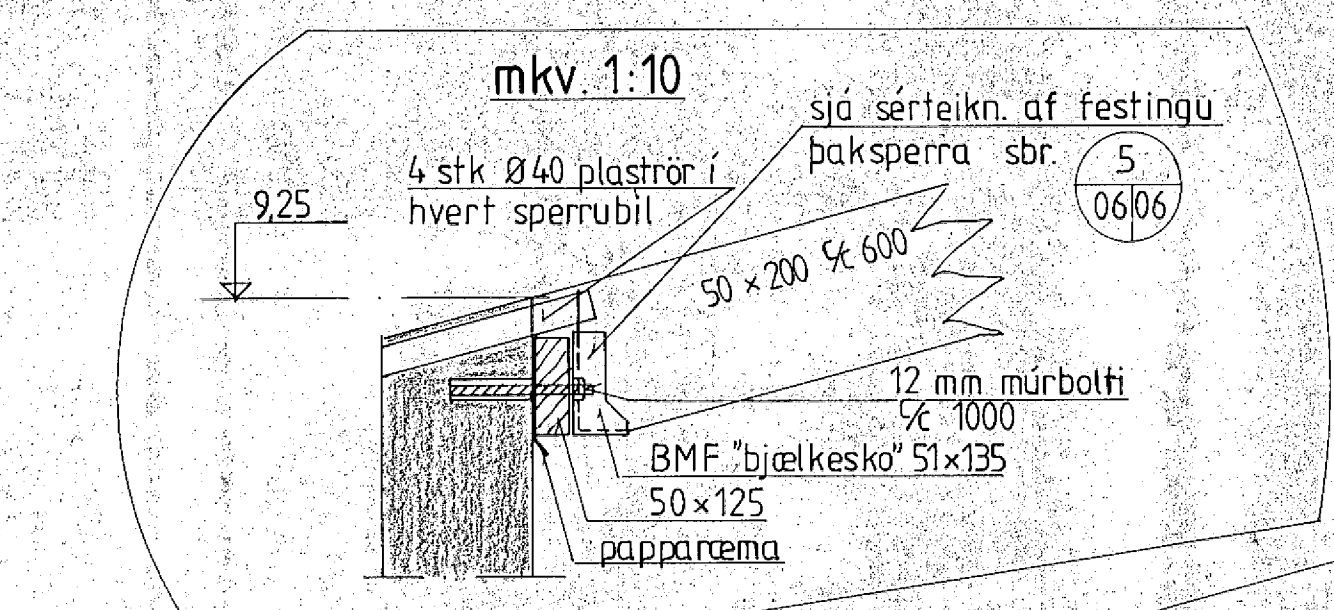
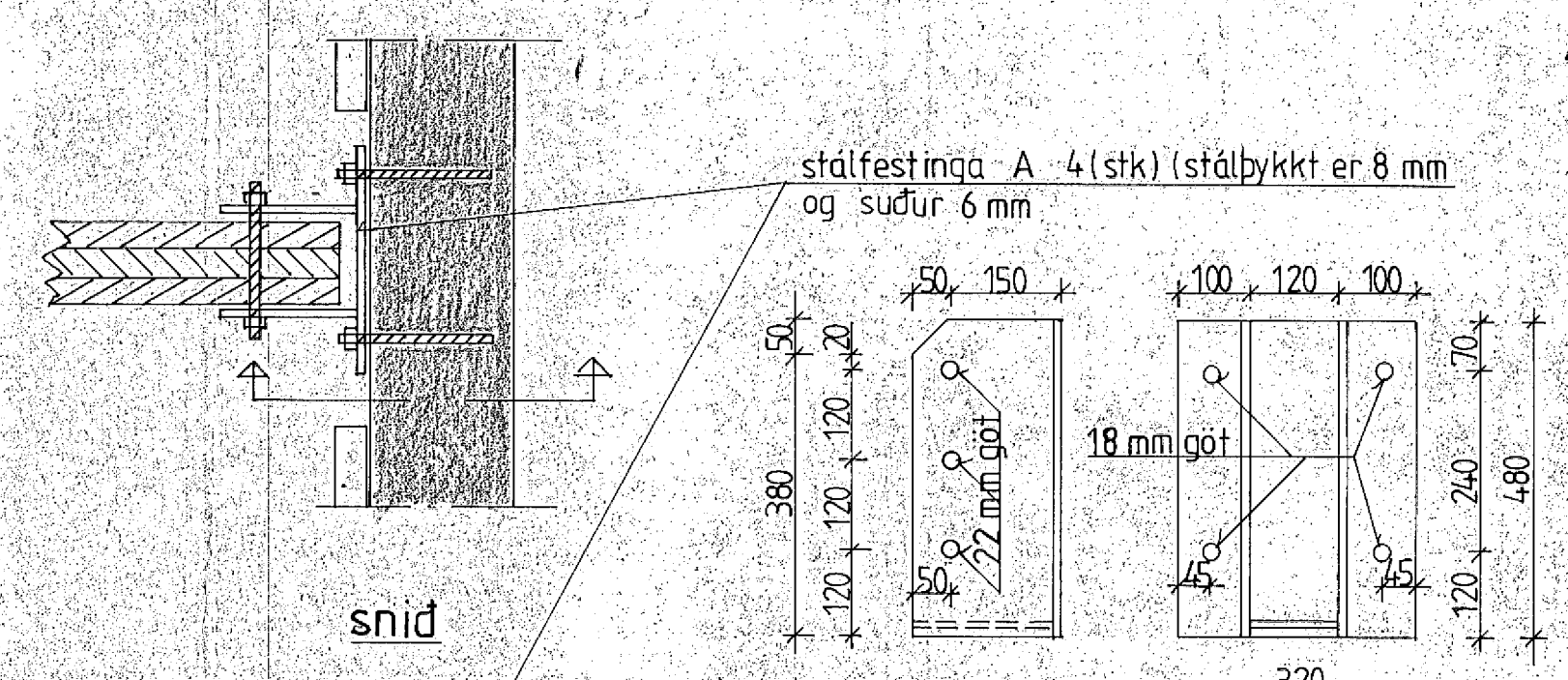


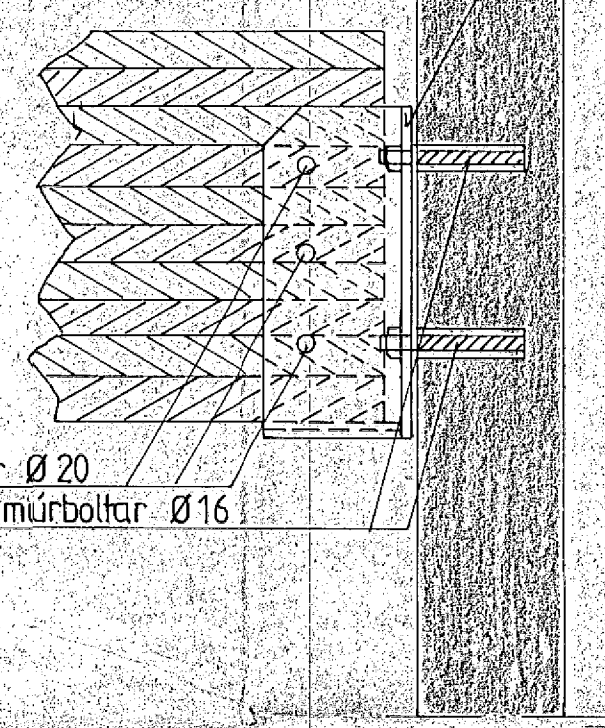
1  
04/05 mkv. 1:20



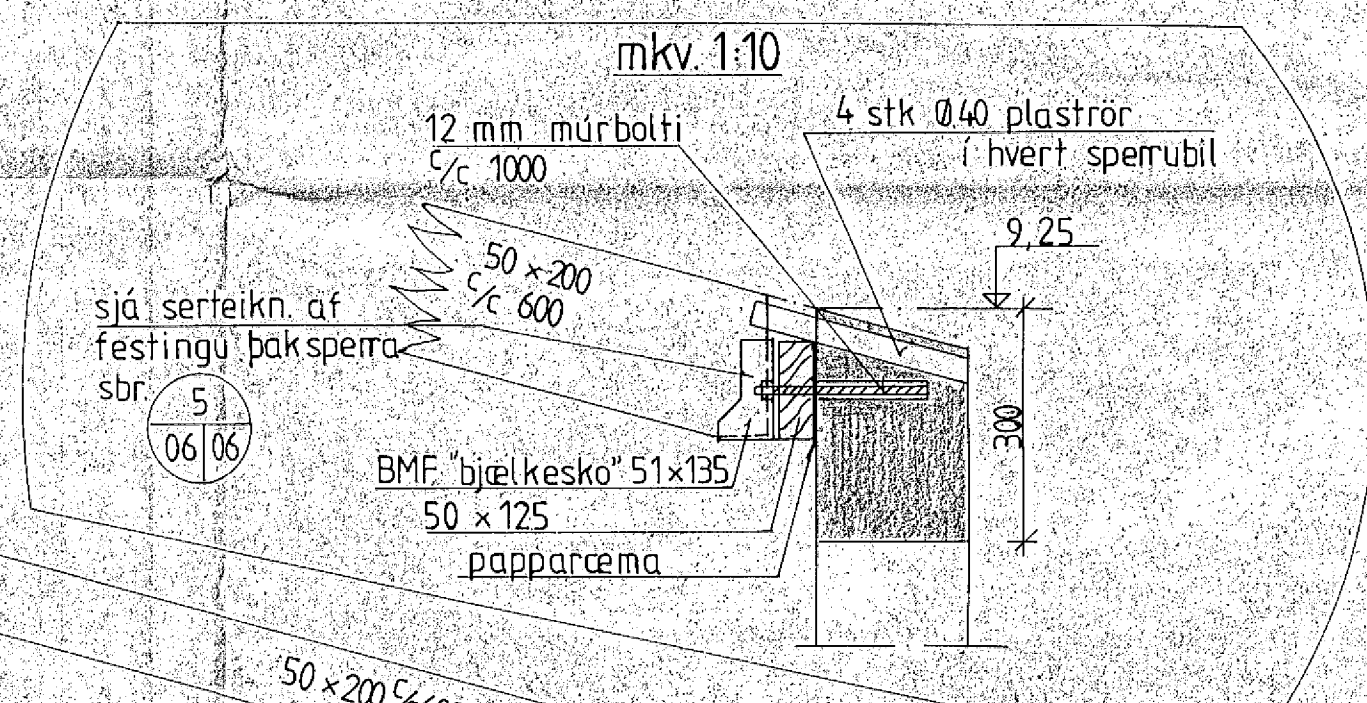
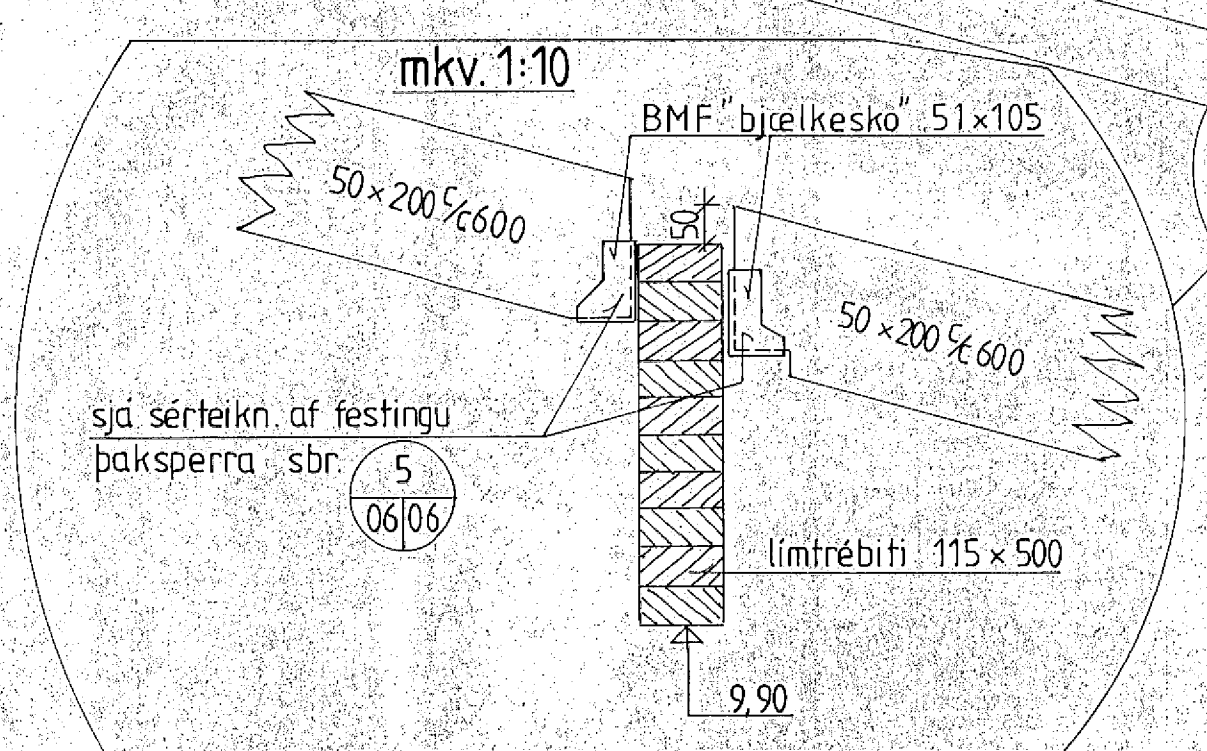
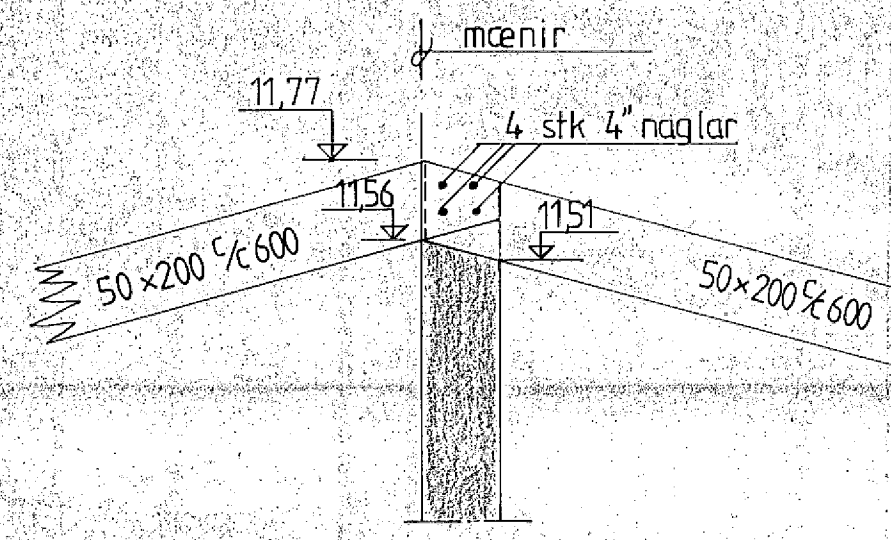
A  
04/05 mkv. 1:10



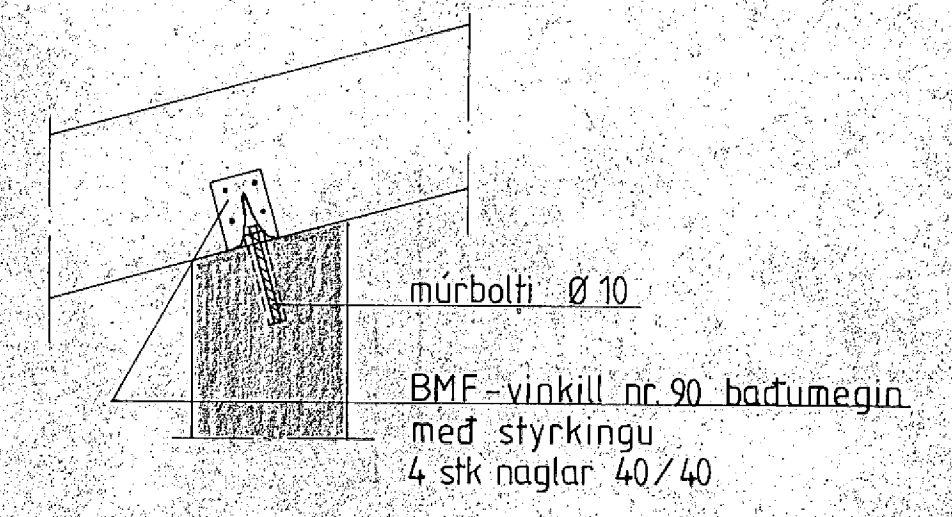
meðhöndlun á stáli:  
hreinsa vandlega með málmkröpun og stálburstun grunna með viðurkenndum ryðvarnargrunni t.d. blýmenjuólúhúð (þykkt ≥70 my)



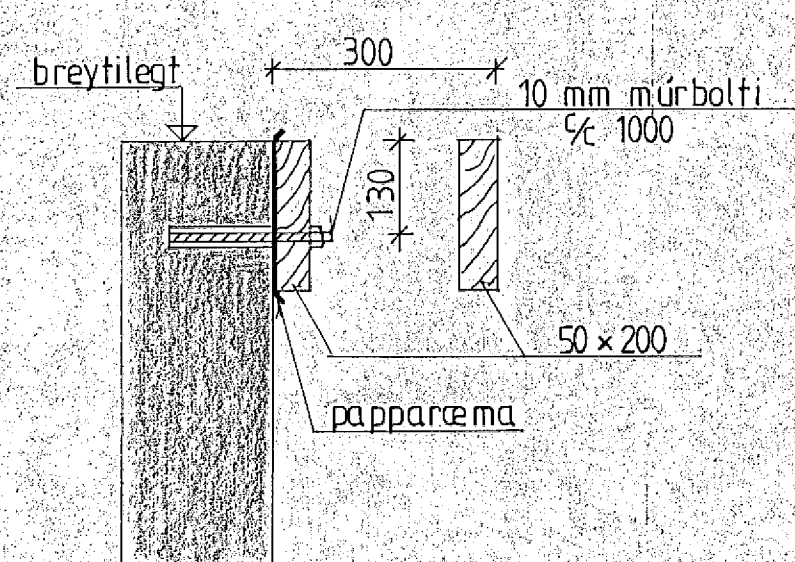
2  
04/05 mkv. 1:20



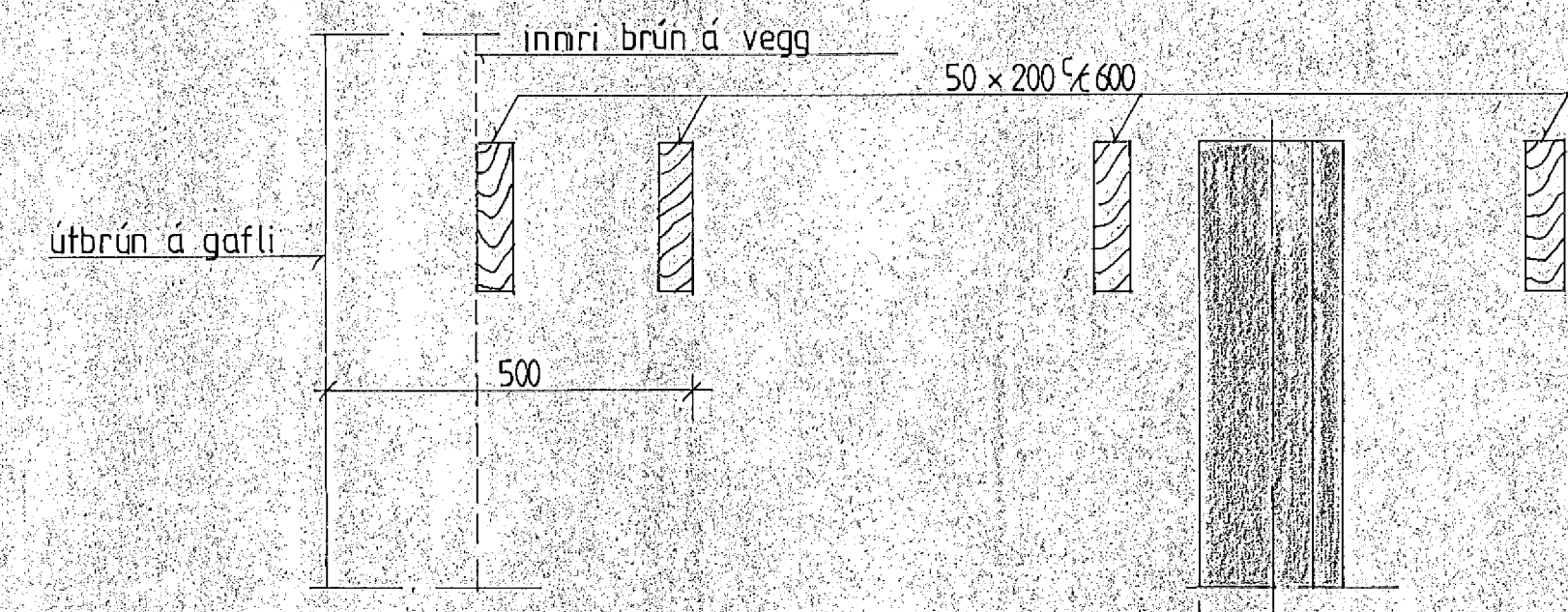
festin sperra á steypta vegg í mkv. 1:10



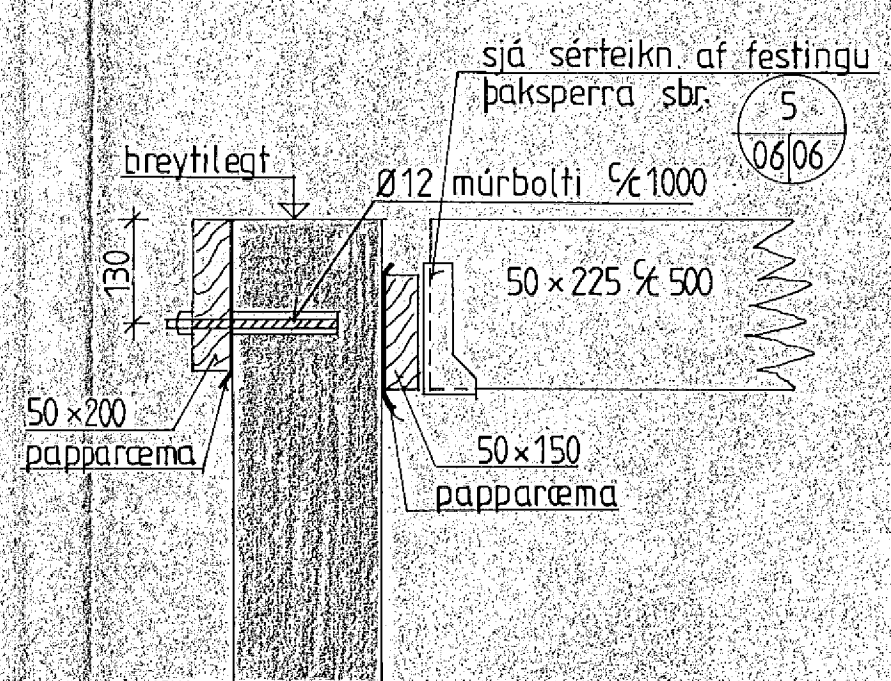
3  
04/05 mkv. 1:10



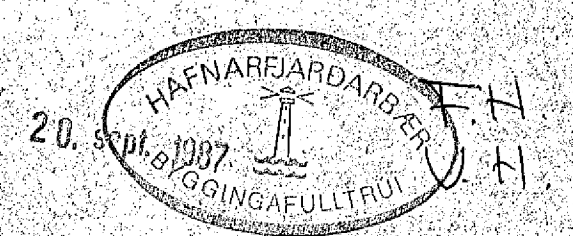
4  
04/05 mkv. 1:10



5  
04/05 mkv. 1:10



ath.  
alls stadar þar sem timbur leggst upp að steypu skal hafa papparemu á milli



sjá skýringar á teikn nr. -1-00

**VERKFRÆDISTOFAN FERILL HF.**  
SUDURLANDSBRÁUT 4 REYKJAVÍK SÍMI 688570  
öseyrarbraut 17, hafnarfirdi  
snid og sérmyndir

DAGS	HANNAÐ	SAMÞYKKT
08 OCT 1987	Hannaf	Samþykkt
MKV	TEIKNAD	nr. 303 1 05
1:20, 1:10	h.s.	

BR	DAGS	HANNAÐ	SAMÞYKKT