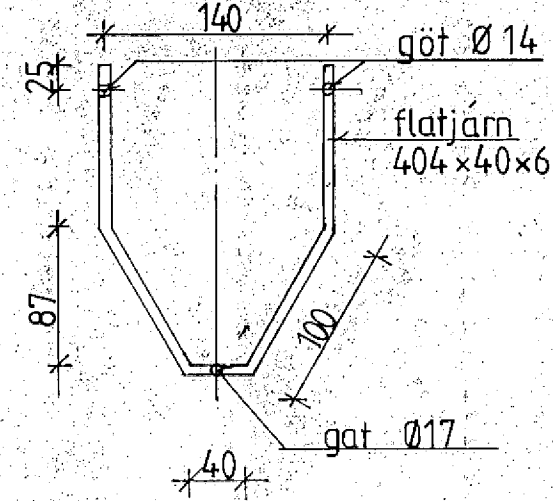
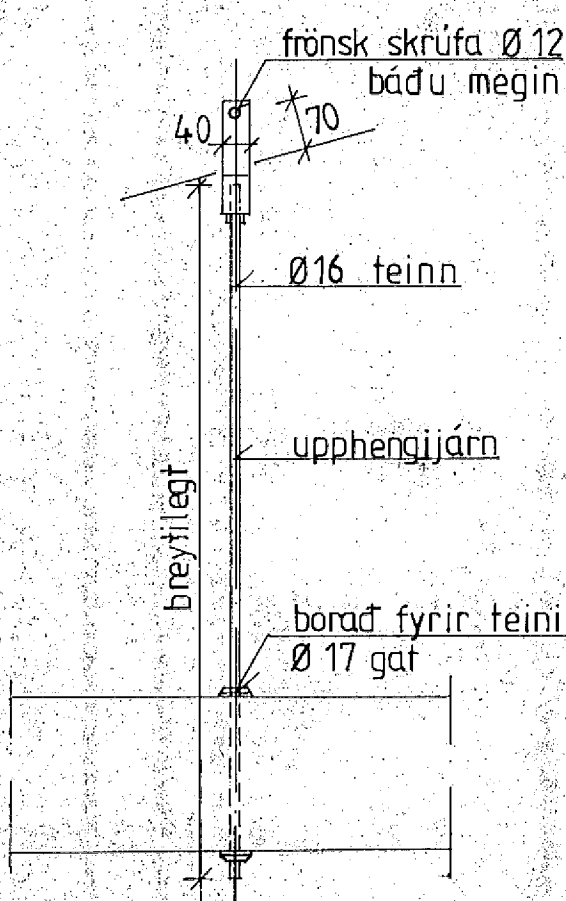
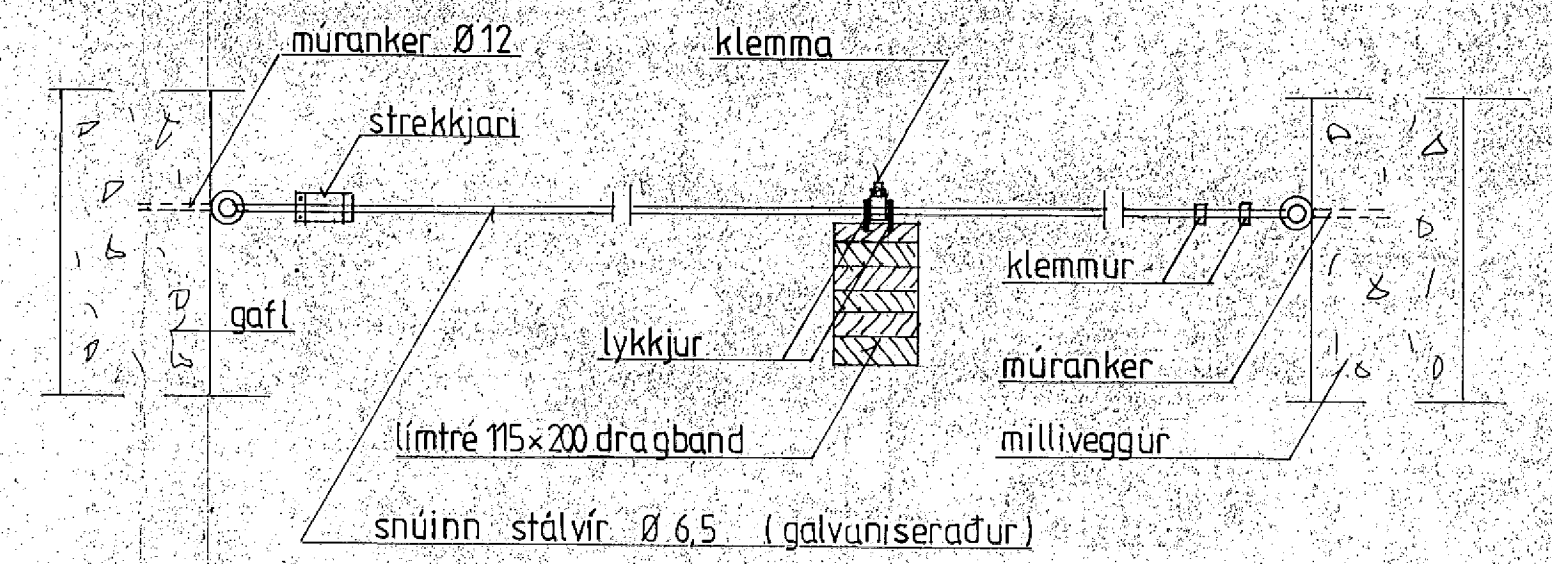


A 07/07 mkv. 1:10

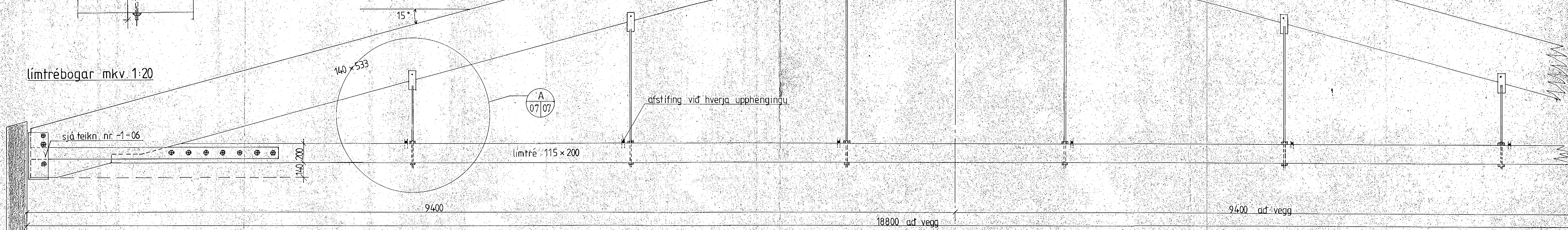
mkv. 1:5 (36 stk.)



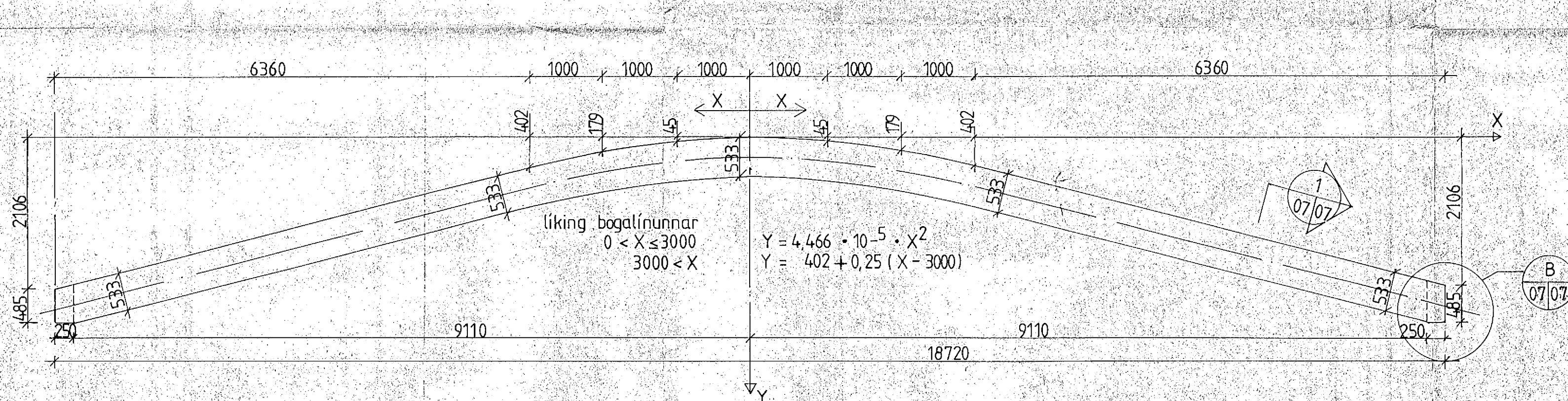
afstífing dragbands mkv. 1:10



límrébogar mkv. 1:20

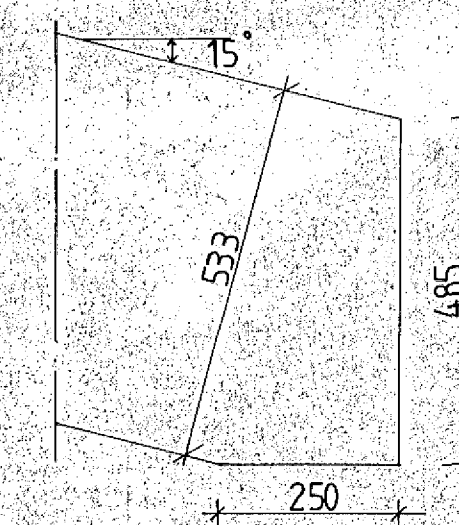
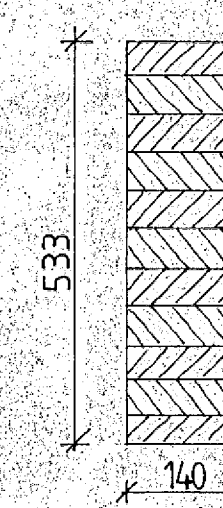


límrébogar mkv. 1:50, 6 stk



1 07/07 mkv. 1:10

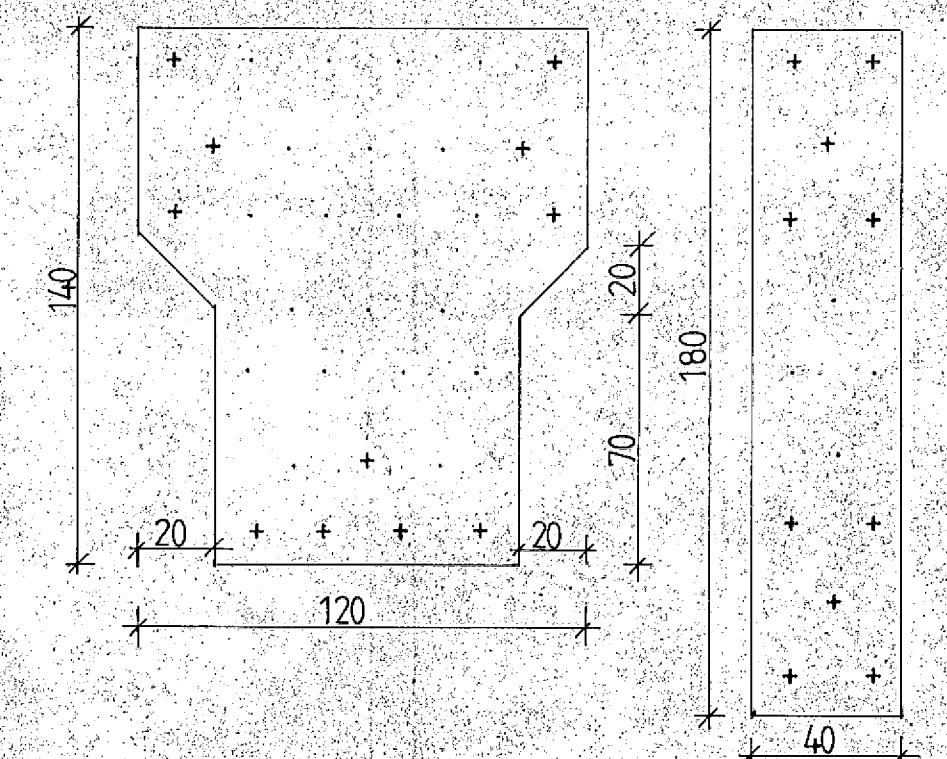
B 07/07 mkv. 1:10



BMF naglplötur mkv. 1:2

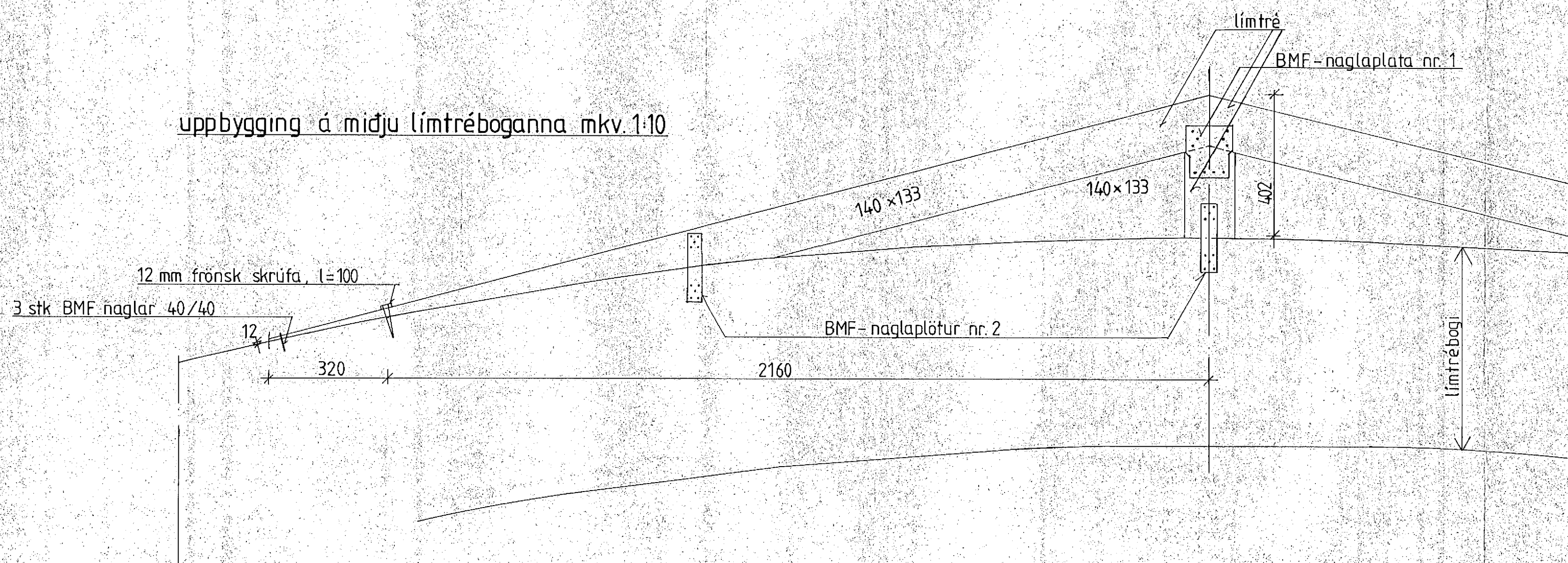
nr. 1

nr. 2



nagla skal í gót merkt með krossi
nota skal BMF nagla 40/40

uppbygging á midju límréboganna mkv. 1:10



ath stál er ST 37
allt stál skal vera heitgalvaniserad

sjá skýringar á teikn nr. 4-00.
sjá teikn nr. 1-04, 06 og 08.



VERKFRÆDISTOFAN FERILL HF.
SUDURLANDSBRÁUT 4 REYKJAVÍK SÍMI 566570

óseyrarbraut 17, hafnarfirdi

límrébogar

DAGS	HANNAÐ	SAMÞYKKT
30.9.1987	<i>Hannab</i>	<i>Hannab</i>
MKV	TEIKNAD	nr.
1:20, 1:10, 1:5, 1:2	h.s.	303 1 07 A

BR	DAGS	HANNAÐ	SAMP
A	10.10.87		