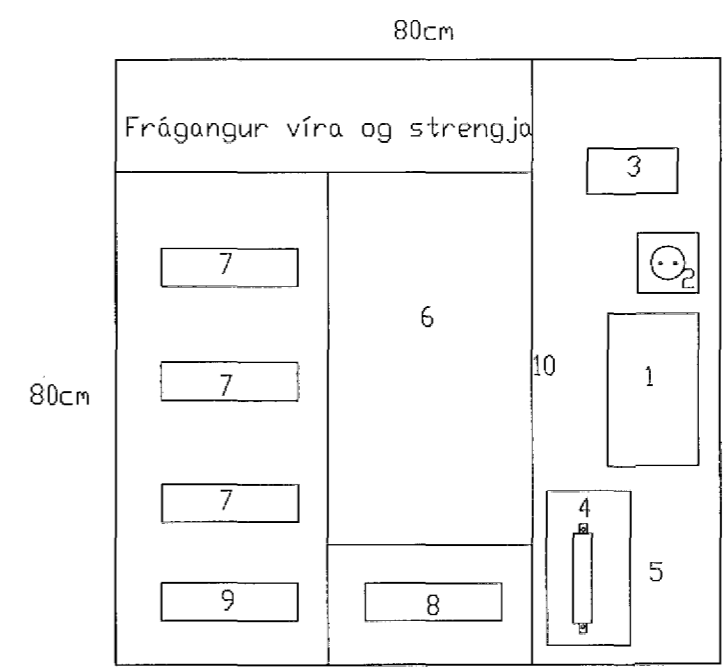
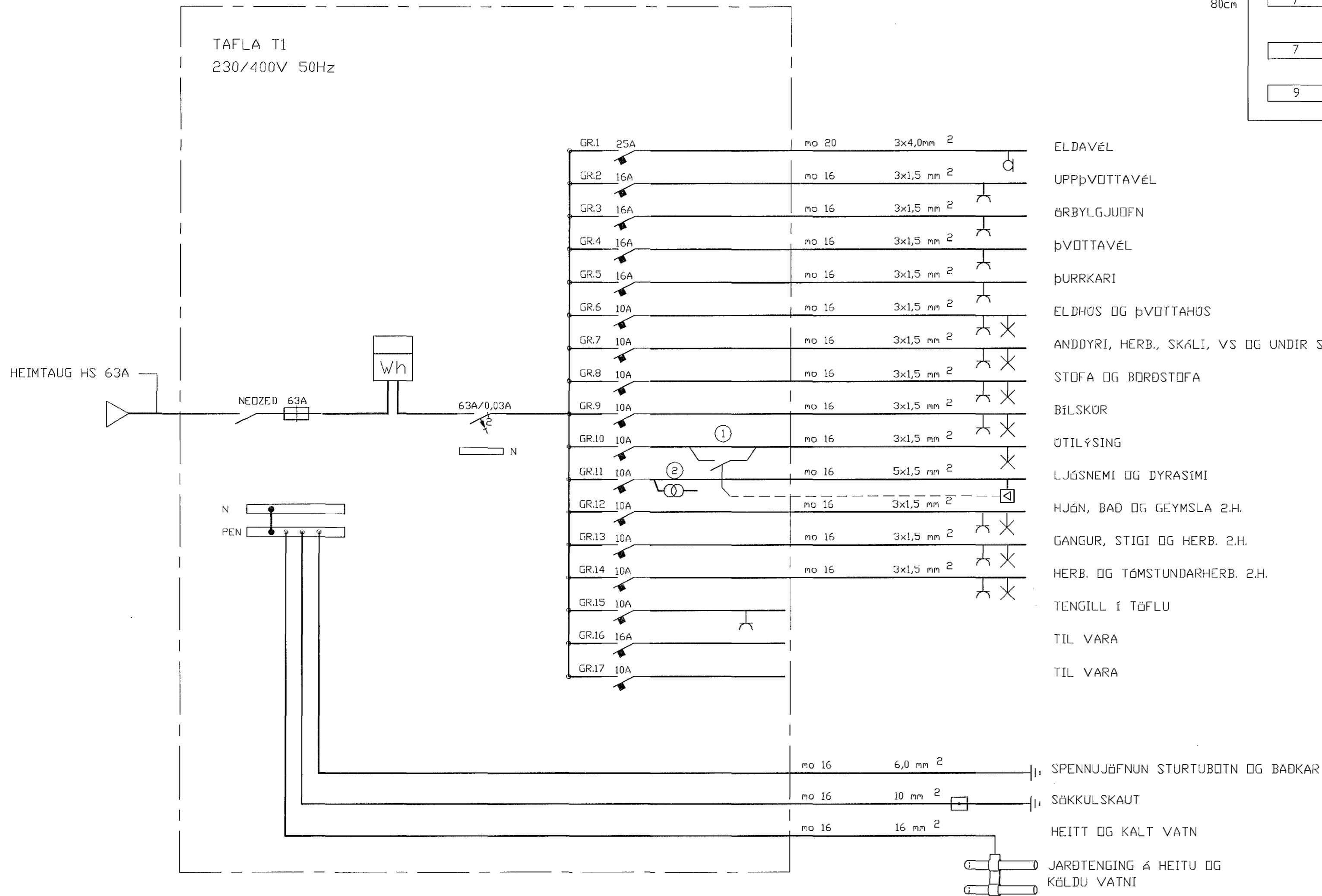


TAFLA T1  
230/400V 50Hz



- 1 Möguleiki á sínstöð, símatenglar
- 2 Tengill
- 3 Deilir f. loftnet
- 4 Inntakstengi Landsinsans (innsiglað)
- 5 Vara pláss
- 6 Raforumælir
- 7 Greinavör
- 8 Innkomanli Rofi
- 9 Lekaliði
- 10 Skilrúm á milli Lág- og snáspennu

SKÝRINGAR:

- ① SPÁLURÓFI 16A.
- ② SPENNUJAFI FYRIR DYRASÍMA.

Breytingar				
ÚTG.	DAGS.	BREYTING	HA.	VE.

VERKHLUTI

EINLÍNUNYND TAFLA T1

KVAREI

HANNAÐ	TEKNAÐ	YFIRF.	ÚTGÁFA
JPA	JPA	JPA	

VERKKAUPI

HÁBERG ehf

GÖTUMEN

SVÖLUÁS 23

STAEUR

220 HAFNARFJÖRÐUR

Jens P. Atlason, raftæknir  
Kennit. 031257-3879  
Lyrngólar 2, 210 Garðabæ Sími 565 7665 / 888 8013

TEIKNING NR.	BLAD NR.	N. BLAD NR.
	4	-

DAGS. JÚNÍ 2002

VERK NR. 1B-02176

ÞAMM: Jens P. Atlason KENNIT. 031257-3879

4365