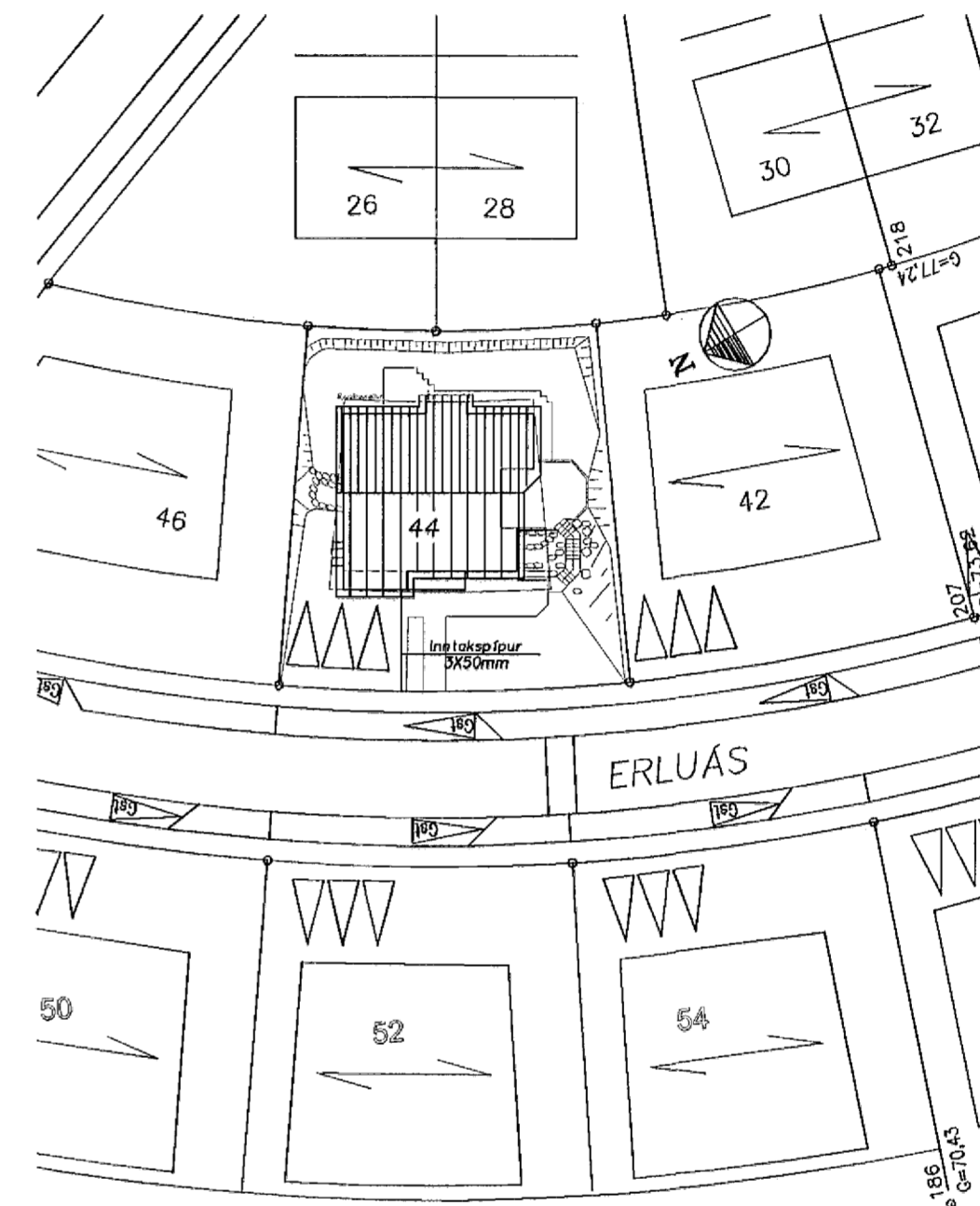
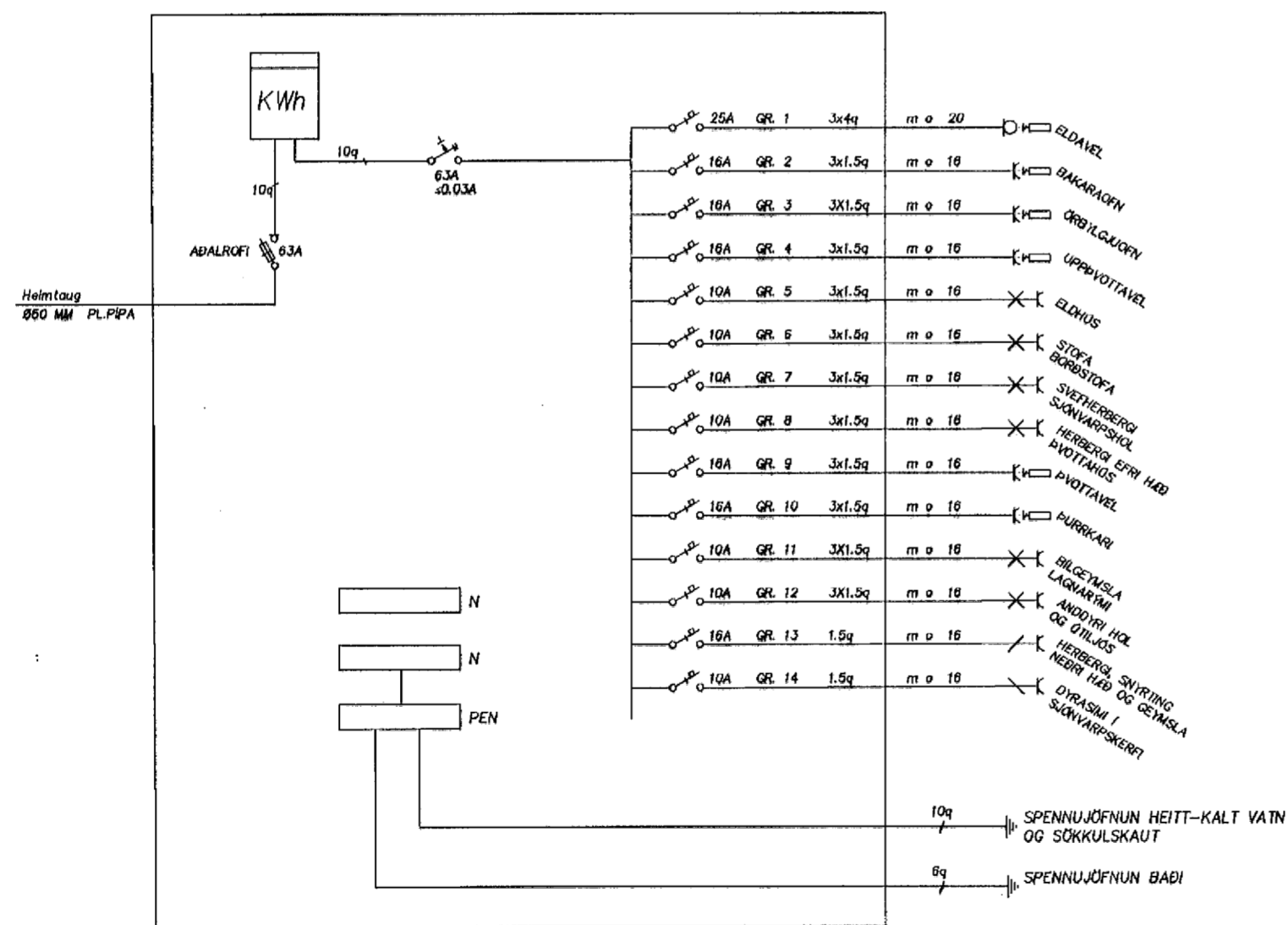


A Snið  
Mælikvarði 1:100



Afstöðumynd  
Mælikvarði 1:500

TAFLA EINLÍNUMYND



Erluás 44, Hafnarfirði		MKV. 1:100, 1:500	
Fullnaðarteikning		TEIKN.NR. 402	
Þórir Úlfarsson rafvirkjameistari kt. 091152-2159		TEIKNAD SEPT 2002	
Vallarbyggð 10, Hafnarfirði		INR. I AF I ÚTC.	
sími, 892-7693		Þórir Úlfarsson.	