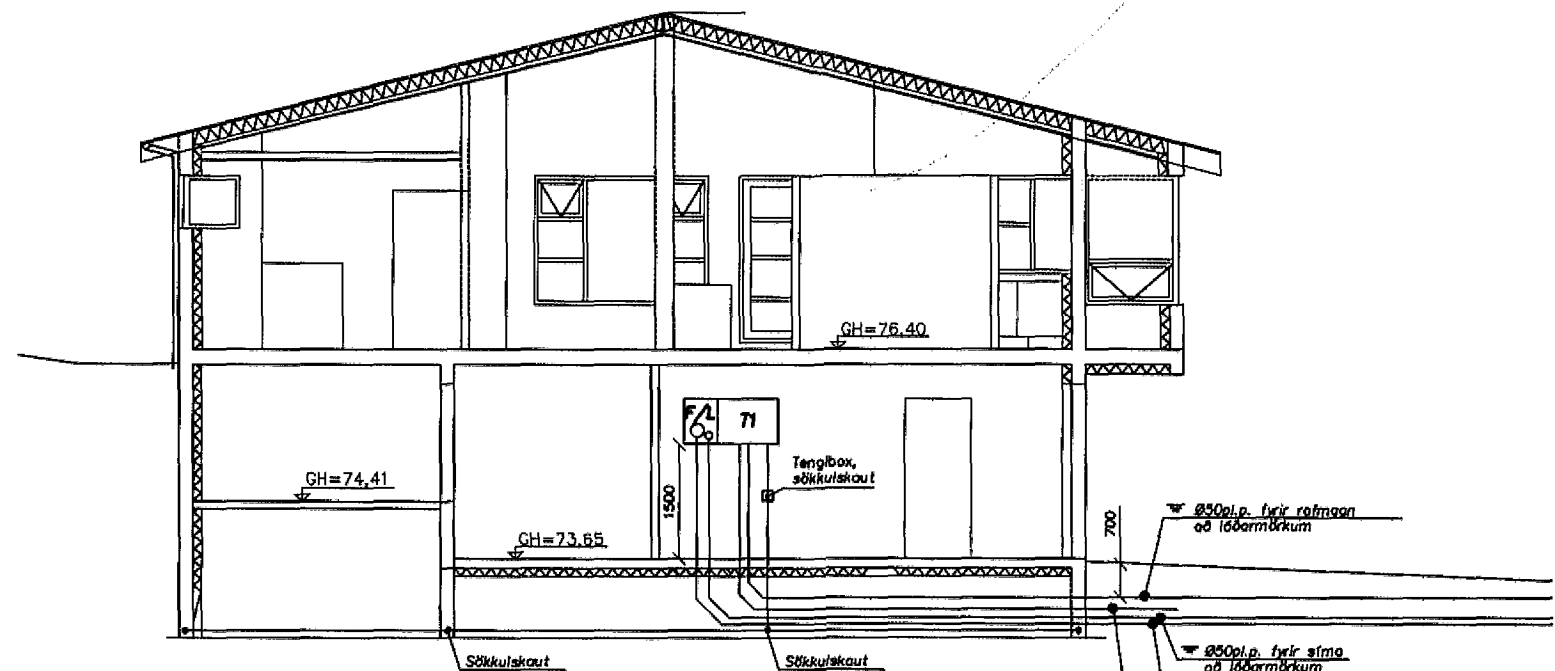


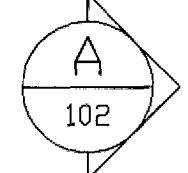
Afstöðumynd
Mælikvarði 1:500

Inntök samþykkt 16/9 2002.
f.h. HITAVEITU SUÐURNESJÁ h.f.
Björgur Dóbjartur

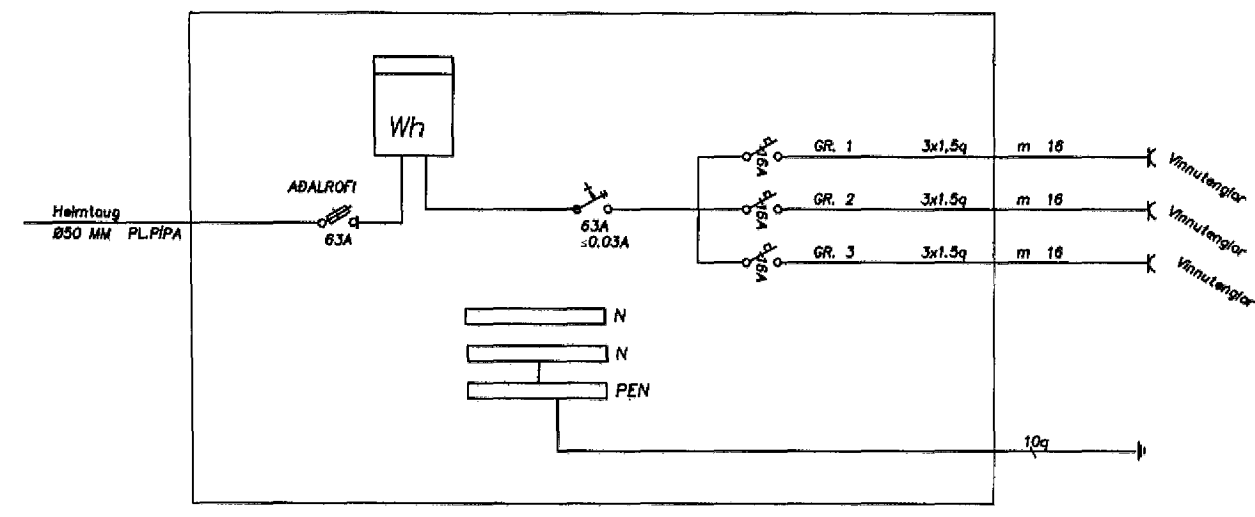


A Snið
101/101
Mælikvarði 1:100

Ø50pl.p. fyrir rafmagn að lóðamörkum
Ø50pl.p. fyrir síma að lóðamörkum
Ø50pl.p. fyrir slöngur að lóðamörkum
Ø32pl.p. fyrir garðlýsingu



- Ø50pl.p. fyrir rafmagn að lóðamörkum
- Ø50pl.p. fyrir síma að lóðamörkum
- Ø50pl.p. fyrir loftnet að lóðamörkum



Einlínumynd af töflu

Skýringar:

Heimtaugateikning sýnir staðsetningu aðaltöflu og sökkulskautatengiboxs ofl. Fullnaðarteikning verður lögð inn fyrir fohheldi.

HÚSVEITA TENGIST Á FASA S.

4402

Grunnmynd, neðriháð
Mælikvarði 1:100

Erluás 44, Hafnarfirði		MKV. 1:50, 1:100, 1:500
Heimtaugateikning		TEIKN.NR. 1
Þórir Úlfarsson rafvirkjameistari kt. 091152-2159 Vallarbyggð 10, Hafnarfirði sími, 892-7693		TNR. — 1 AF — ÖTG.
<i>Þórir Úlfarsson</i>		