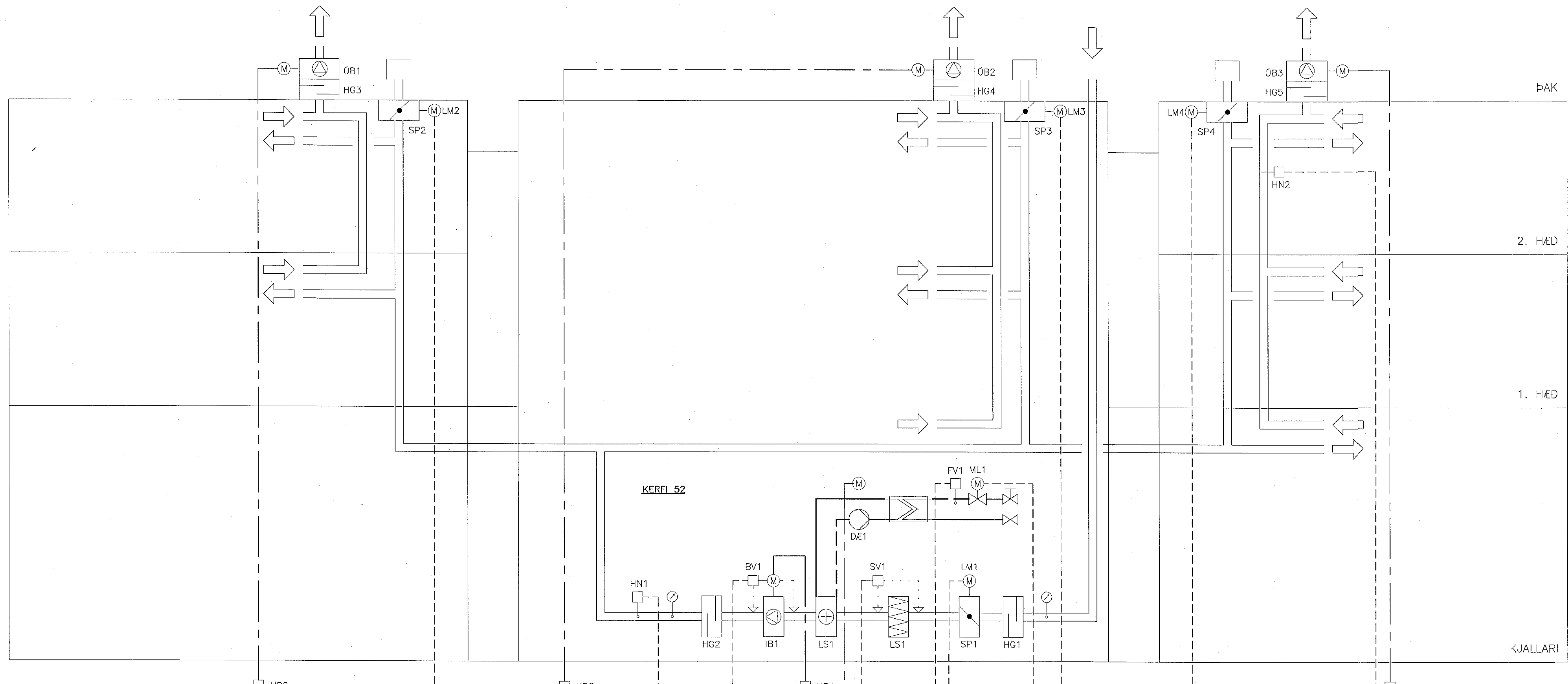


KERFISMYND



DI	8	Krafthluti
DO	8	
AI	2	
AO	2	
DI	8	Stýrihluti
DO	8	
AI	2	
AO	2	

HÚSSTJÓRNARTAFLA

23. Maí 2002
A.C.

SKÝRINGAR:

- KRAFTSTRENGUR 230/400 V
- - - STÝRISTRENGUR
- B BILUN

TÆKJALISTI

NFR	TÆKI	TÆKNILÝSING
KERFI 52		
INNBLÁSURSSAMSTÆÐA, VIÐMUNARAFKOST 2,7 m³/s MED EFTIRFARANDI TÆKJUM:		
IB1	BLÁSARI	BLÁSARI, NÝTNÍ > 60%, Q=2,7 m³/s VIÐ DP=350 Pa UTAN SAMSTÆÐU
LH1	LOFTHITARI	HITARI, 115,7 kW, LOFT -19/20 °C, FROSTLOGUR 33% 70/30 °C, DP < 10 kPa
LS1	LOFTSIA	ÞOKASÍA, SILURÁÐA EÚS, DP < 100 Pa (HREIN SÍA)
SP1	SPJALDLOKA	INNÞAKSLOKA, ÞÉTTLEKAFLOKKUR 2 SKV. DS447
ÚTSOGSBLÁSARAR:		
ÚB1	BLÁSARI	ÞAKBLÁSARI, Q=0,3 m³/s VIÐ DP=150 Pa, MÓTOR 400V, 900 1/min
ÚB2	BLÁSARI	ÞAKBLÁSARI, Q=1,4 m³/s VIÐ DP=150 Pa, MÓTOR 400V, 900 1/min
ÚB3	BLÁSARI	ÞAKBLÁSARI, Q=1,2 m³/s VIÐ DP=150 Pa, MÓTOR 400V, 900 1/min
ÖNNUR TÆKI		
SP2,4	SPJALDLOKA	REYKLOKA #250, ÞÉTTLEKAFLOKKUR 3 SKV. DS447
HG1	HLJÓDGLDRA	INNÞAK, 200/100-1200x1000, L=500mm
HG2	HLJÓDGLDRA	INNBLÁSTUR, 200/100-1200x1000, L=1000mm
HG3	HLJÓDGLDRA	ÚTSOG VIÐ ÚB1, GEGNUM ÞAK
HG4	HLJÓDGLDRA	ÚTSOG VIÐ ÚB2, GEGNUM ÞAK
HG5	HLJÓDGLDRA	ÚTSOG VIÐ ÚB3, GEGNUM ÞAK
STJÓRNÆKI:		
ML1	MÓTORLOKI	FJÓLSTÓÐU 0-10V, Kv=10 m³/h
HN1	HITANEMI	LOFTSTOKK, FJÓLSTÓÐU 0-10V, STILLISVIÐ 0-30°C, LAGMARK/HÁMARK
HN2	HITANEMI	LOFTSTOKK, FJÓLSTÓÐU 0-10V, STILLISVIÐ 0-30°C, STÝRANDI
LM1	LOKUMÓTOR	TVÍSTÓÐU, 24V, 8 Nm
LM2,4	LOKUMÓTOR	TVÍSTÓÐU, 24V, 4 Nm, MED FJÓÐUR, ÖPNAR STRAUMLAUS
SV1	SÍUVAKT	MISMUNARÞRYG TIROFI, STILLISVIÐ 0-250 Pa
BV1	BLÁSARAVAKT	MISMUNARÞRYG TIROFI, STILLISVIÐ 0-250 Pa
FV1	HITANEMI	VATNSRÁS, STILLISVIÐ 0-30°C, FROSTVÖRN
HR1	HRADASTILLIR	ÞEMBRÆYRIR FYRIR IB1, 400V, 5,5 kW
HR2	HRADASTILLIR	5 PREPA SPENNIR FYRIR ÚB1, 400V, 2 A
HR3	HRADASTILLIR	5 PREPA SPENNIR FYRIR ÚB2, 400V, 4 A
HR4	HRADASTILLIR	5 PREPA SPENNIR FYRIR ÚB3, 400V, 4 A

KERFISLÝSING:

KERFI 52

YFIRLIT:
KERFIÐ ER INNBLÁSTURS- OG ÚTSOGSKERFI FYRIR LOFTRÆST RÝMI Í A-ÁLUM. LOFTRÆSING ER MED EINI INNBLÁSTURSSAMSTÆÐU OG PREMUR ÚTSOGSBLÁSURUM Á ÞAKI. ÚTLOFT ER TEKIÐ GEGNUM INNTAKSHÁF Á ÞAKI, SIÁÐ, FORHITAÐ Í LOFTHITARA, BLÁSIÐ GEGNUM HLJÓDGLDRUR OG INN Í RÝMI GEGNUM DREIFARA. ÚTSOG ER GEGNUM DREIFARA OG VENTLA, HLJÓDGLDRUR OG BLÁSARA Á ÞAKI. INNBLÁSTURSSAMSTÆÐAN ER STAÐSETT Í TÆKNIRÝMI.

HLUTVERK:
HLUTVERK KERFISINS ER:
- AD SJÁ FYRIR LOFTSKIPTUM MED ALMENNRI LOFT/ESINGU.
- AD SJÁ FYRIR KÆLINGU MED ÚTLOFTI.
- AD FJARLÆGJA MENGAD LOFT FRÁ SNYRTINGUM O.P.H.

VIKNI KERFIS:
KERFI ER RÆST FRÁ KERFIRÁÐA EDA MED SNARA Í STJÓRNÓFLU. GANGTÍMI KERFI STJÓRNAST AF KLUKKU MED ÁRS FORSKRIFT. HÆGT AD GANGSETJA KERFIÐ. Í INNSTILTAN TÍMA FRAMHJÁ KLUKKU. AFKOST BLÁSARA ERU STILLT MED HRADABREYTINGU HR1-4.

HITASTÝRING
HITUN LOFTHITARA LH1 MED MÓTORLOKA ML1 STJÓRNAST AF STJÓRNÓTLVU ÞANIG AD HITASTIGIÐ VIÐ HN2 Í ÚTSOGI FRÁ HEIMASTOFUM SÉ STÓÐUGT. HN1 ER LAGMARKSNEMI.

FROSTVÖRN
EF HITASTIGIÐ VIÐ FROSTVAKT FV1 ER UNDIR INNSTILT GILDI, STÓDVAST BLÁSARAR, SPJALDLOKUR LOKA OG MÓTORLOKI FULLOPNAR. ENDURSETNING ER SJÁLFRVIRK ÞEGAR HITASTIG HEFUR HÆKKAD Í INNSTILT GILDI.

SÍUVAKT (SV1)
GEFUR VIÐVÖRUN EF ÞRYSTIMUNUR YFIR SÍU FER YFIR STILLT GILDI.

BLÁSARAVAKT (BV1)
GEFUR VIÐVÖRUN EF ÞRYSTIMUNUR YFIR BLÁSARA IB1, FER UNDIR INNSTILT GILDI. VIÐ ÚTSLÁTT BV1 STÓDVAST KERFI.

BRUNAVIÐVÖRUN
VIÐ BÖÐ FRÁ BRUNAVIÐVÖRUNARKERFI STÓDVAST BLÁSARAR OG SPJALDLOKUR LOKAST.

KERFISLÝSING FRH:

YFIRLIT

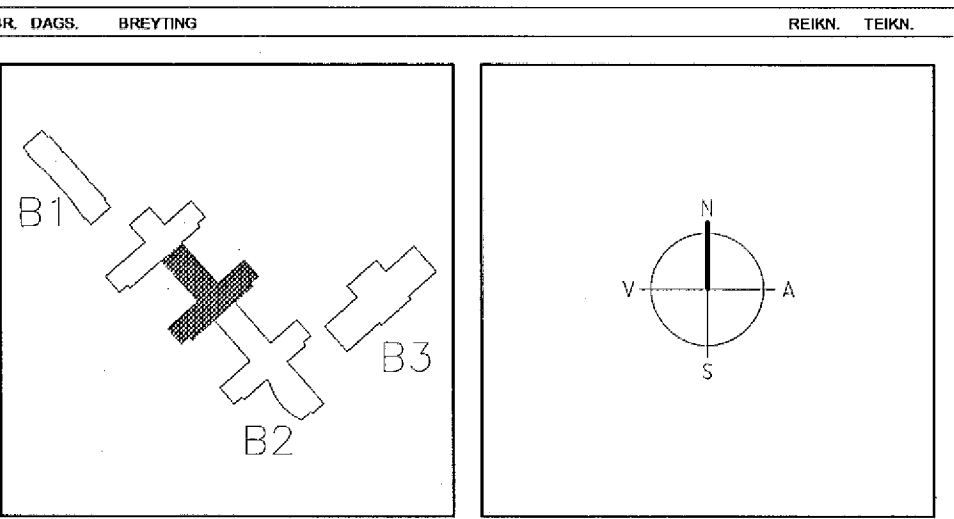
KERFI 52	IB1	ÚB1	ÚB2	SP1	SP2	D/E1	D/E2	ML1
DAGKEYRSLA	G	G	G	O	L	G	G	R
NAETURSTOPP	S	S	S	L	L	G	G	R
FROSTVÖRN	S	S	S	L	L	S	S	L
BLÁSARAVAKT	S	S	S	L	L	S	S	L
BRUNAVIÐVÖRUN	S	S	S	L	O	S	S	L

SKÝRINGAR : G = GENGUR, S = STOPP, O = OPIN, L = LOKUD, R = REGLAR

HÚSSTJÓRNARTÓFLUSKÁPUR ER STAÐSETTUR Í TÆKNIRÝMI.

Í STÝRIHLUTA HÚSSTJÓRNARTÓFLU SKULU ALLAR STÝRIVÉLAR VERA MED TILHEYRANDI REKKUM, TENGIBÚNAÐI OG STÝRILEIÐUM. Á LOKI STÝRIHLUTA SKAL VERA YFIRLITSMYND AF KERFINU ÁSAMT SKJÁSTÓÐ MED UPPLÝSINGUM UM KERFI EINNIG SKAL KOMIÐ FYRIR SNARA MED PREMUR STILLINGUM OG STAÐSTÝRING, FJARSTÝRING, VIÐ SNARANN SKAL KOMIÐ FYRIR EINI GRÆNNI DÍÓÐU FYRIR "KERFI Í GANG" OG EINI RAUÐRI DÍÓÐU FYRIR "BILUN Í KERFI".

Í KRAFTHLUTA HÚSSTJÓRNARTÓFLU SKAL KOMIÐ FYRIR SKINNUKERFI 3F+PE+N (TN-C-S), HÖFUÐROFA (TÖFLUROFA), PREMUR AMPER-MELUM FYRIR MÆLINGU Á HEILDARNOTKUN, SPENNUMÆLI MED SNARA, SPÓLURÓFUM OG STÝRILEIÐUM, TENGIKLEMMUM OG NAUDSYNLEGUM BÚNAÐI TIL FÆDINGAR Á BLÁSURUM OG DÆLUM.



ARKITEKTAR
BERGSTADASTRÆTI 10, RVK,
SÍM: 551-1460, netfang: arkitekt@shof.is

FINNUR BJÖRGVINSSON
HILMAR ÞÓR BJÖRNSSON
MARGRÉT SIGURDARDÓTTIR

LANDMÖTUN
EINAR E. SÆMUNDSEN
INGIBJÖRG KRISTJÁNSDÓTTIR
MARGRÉT SIGURDARDÓTTIR

VSO
VSO HÁÐGJÓF
BORGARGŪSI 20, 100 REYKJAVÍK, SÍM: 585-9000, SÍMFRÉTT: 585-9010, NETFANG: vso@vso.is

SÓLVANGSVEGUR 4
LÆKJARSKÓLI

RAFORKUNIRKI
HÚSSTJÓRNARKERFI
LOFTRESIKERFI 52
KERFISMYND

HANNAÐ/TEKNI: SU/656
ATH: [Signature]
SAMÞYKKI: [Signature]
KI: 110856-7769
REYKJAVÍK: 15.05.2002

VERKNR.: 00258
TEKNI. NR.: B2-R11-VK-010