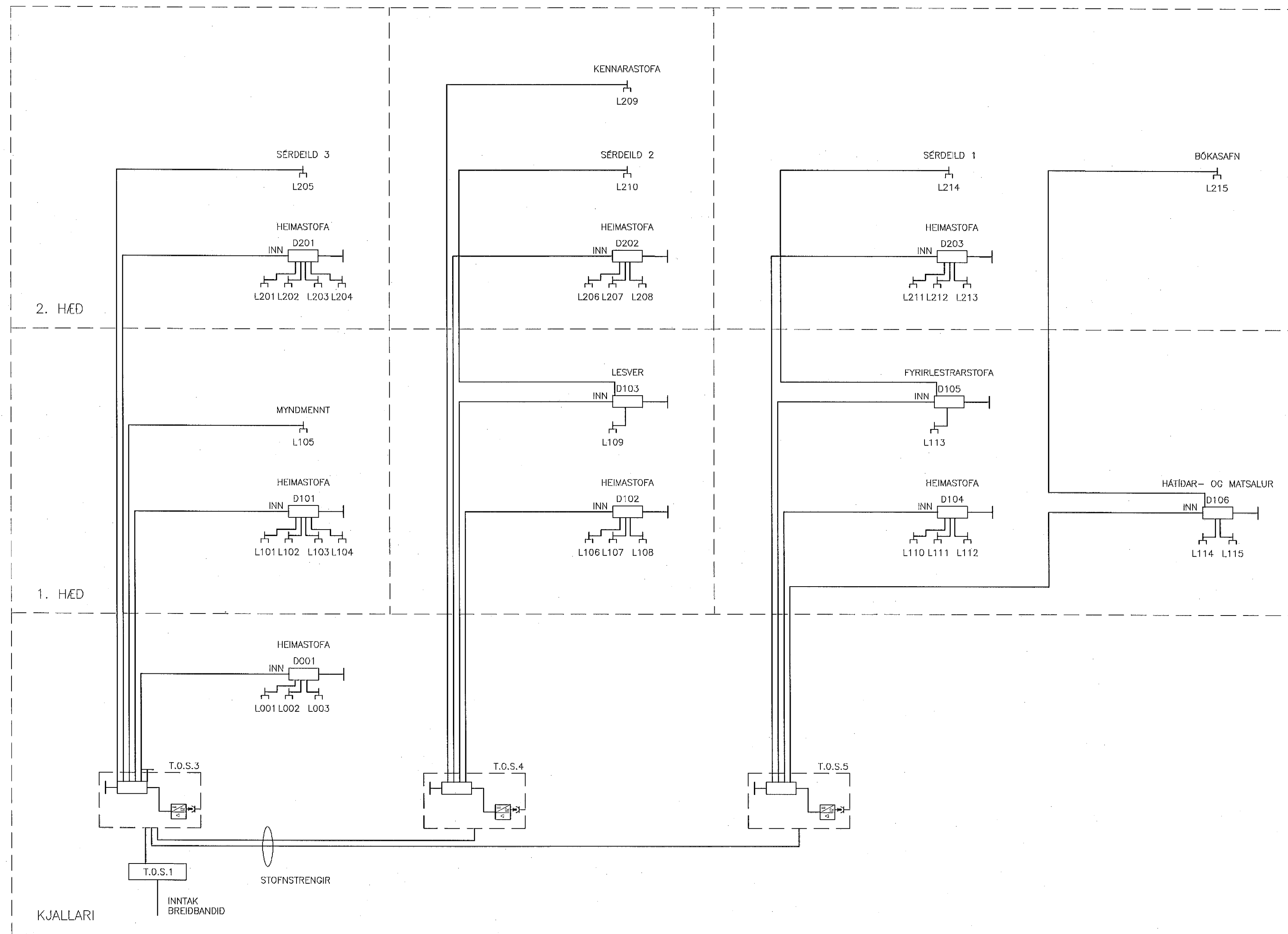
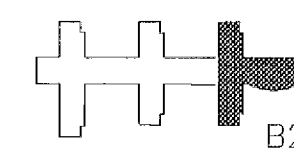
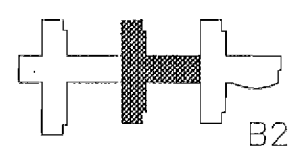
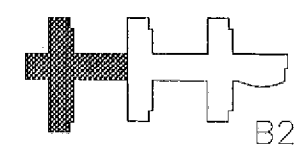


LOFTNETSKERFI – KERFISMYND



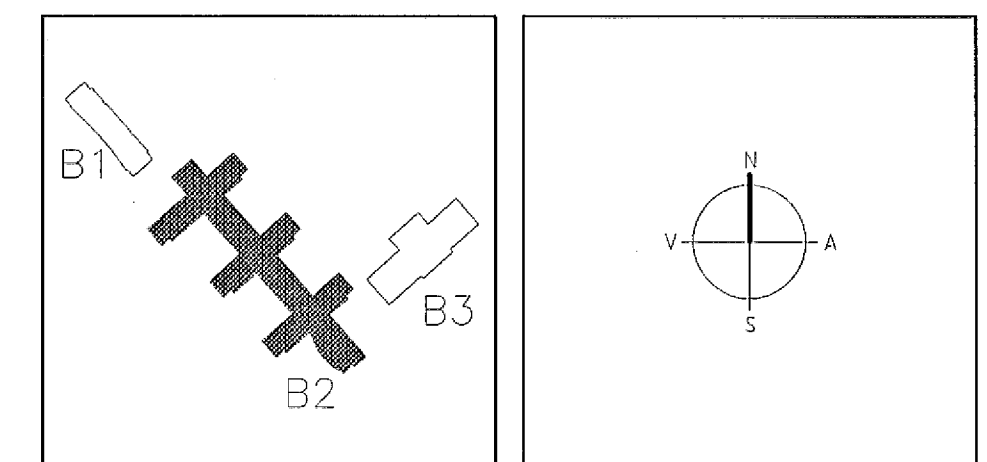
SKÝRINGAR:

- L LOFTNETSTENGILL
- INNGANGS/ÚTGANGSDEILIR 2 ÁTTA
- INNGANGS/ÚTGANGSDEILIR 3 ÁTTA
- INNGANGS/ÚTGANGSDEILIR 4 ÁTTA
- INNGANGS/ÚTGANGSDEILIR 6 ÁTTA
- BREIÐBANDSMAGNARI
- T.O.S.1 INNTAK BREIÐBANDID
- T.O.S.3 TENGISKÁPUR FYRIR LOFTNETSKERFI
- T.O.S.4 TENGISKÁPUR FYRIR LOFTNETSKERFI
- T.O.S.5 TENGISKÁPUR FYRIR LOFTNETSKERFI
- T.O.S.6 TENGISKÁPUR FYRIR LOFTNETSKERFI
- L 101 HLAUPANDI NÓMER TENGILS HÆÐ HÖSSINS SEM TENGILL ER Á GERÐ, HETTI EINGANG
- D 101 HLAUPANDI NÓMER DEILIS HÆÐ HÖSSINS SEM DEILIR ER Á GERÐ, HETTI EINGANG

29. Maí 2002

[Signature]

DRG. DRGGL. DRÆYING REKPL. TEKN.



ARKITEKTAR
 BERGSTADASTRÆTI 10, RVK,
 sími: 551-1400, netfang: arkitekt@ishoff.is

FINNUR BJÖRGVINSSON
HILMAR ÞÓR BJÖRNSSON
SIGRÍÐUR ÓLAFSDÓTTIR

LANDMÖTUN. EINAR E. SÆMUNDSEN
 INGIBLÖG KRISTJÁNSDÓTTIR
 MARGRÉT SIGURDARDÓTTIR

NETFANG: net@landmotun.is - VEB: 554 5500 - FAX: 554 5500 - NETFANG: net@landmotun.is

VSÓ RÁDGJÖF
 BORGARTÚR 10, 103 REYKJAVÍK, Sími: 555-1000, Símbreyt: 555-1010, Netfang: vs@vs.is

SÓLVANGSVEGUR 4
LÆKJARSKÓLI

RAFORKUVIRKI
 LOFTNETSKERFI
 KERFISMYND

HANND./TEKN. 4/056
 ATH. *[Signature]*
 SAUBFRKT *[Signature]*
 KT. 110655-7789

KVARNR. 00258
 VERNINGR. 00258
 REKJAVÍK. 15.05.2002
 TEKN. NR. B2-R12-VK-001
 DRG.