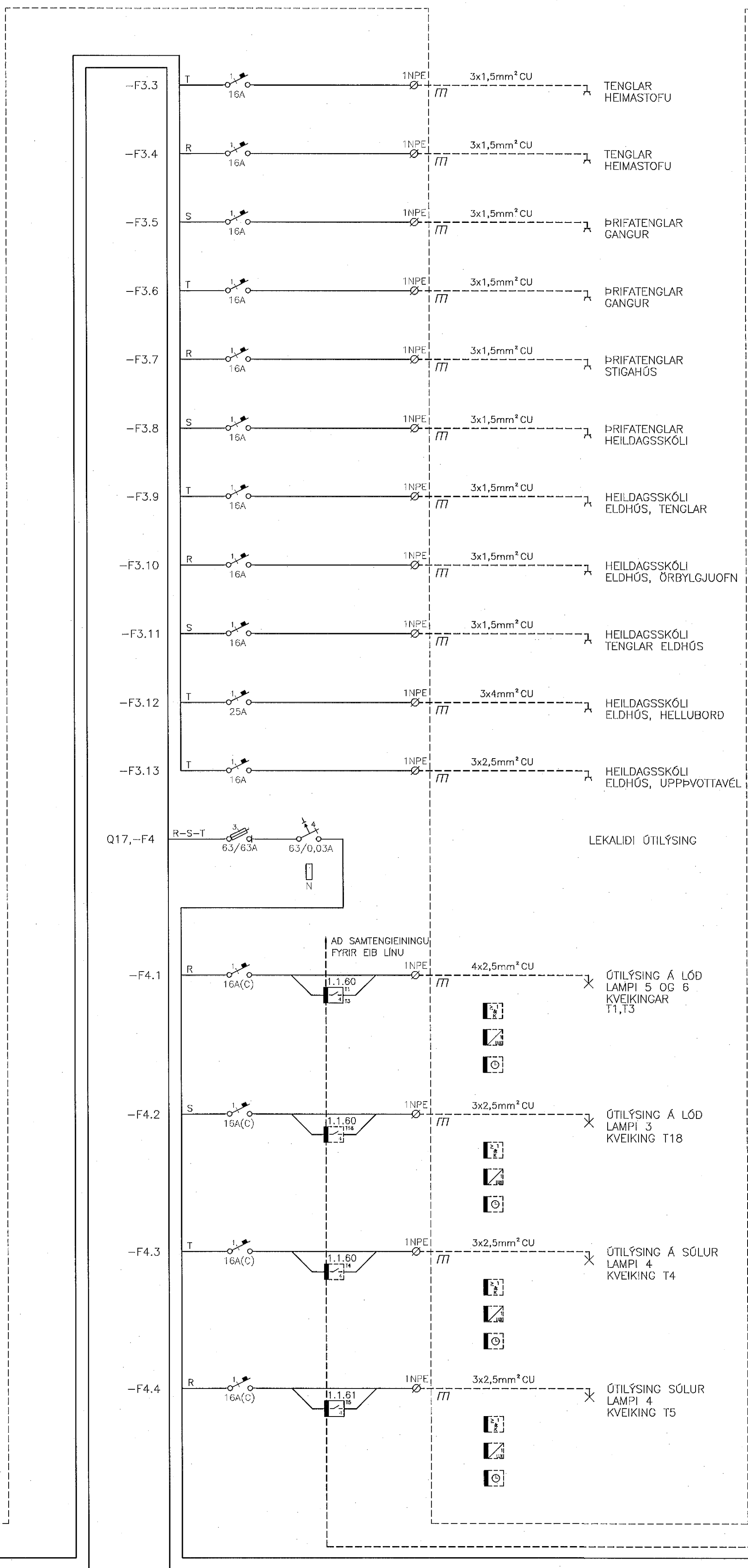
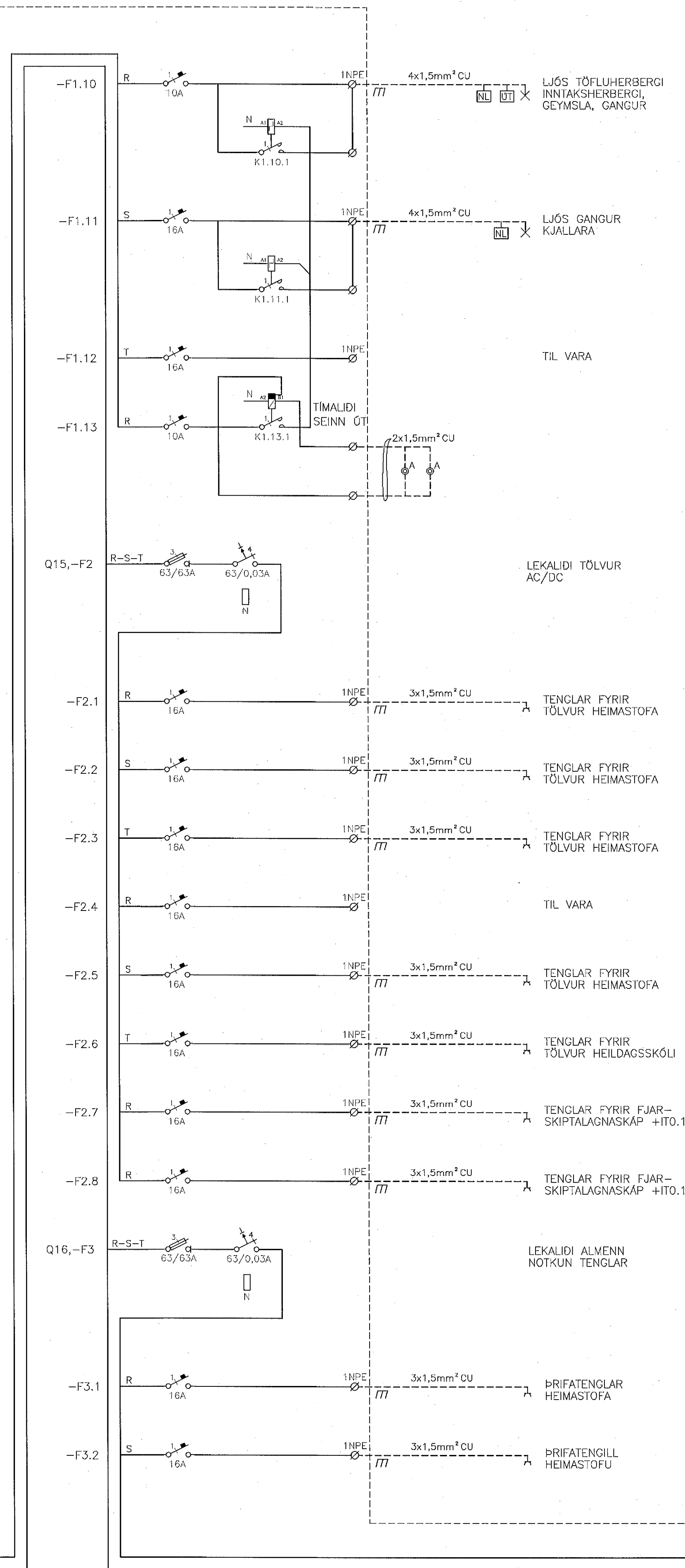


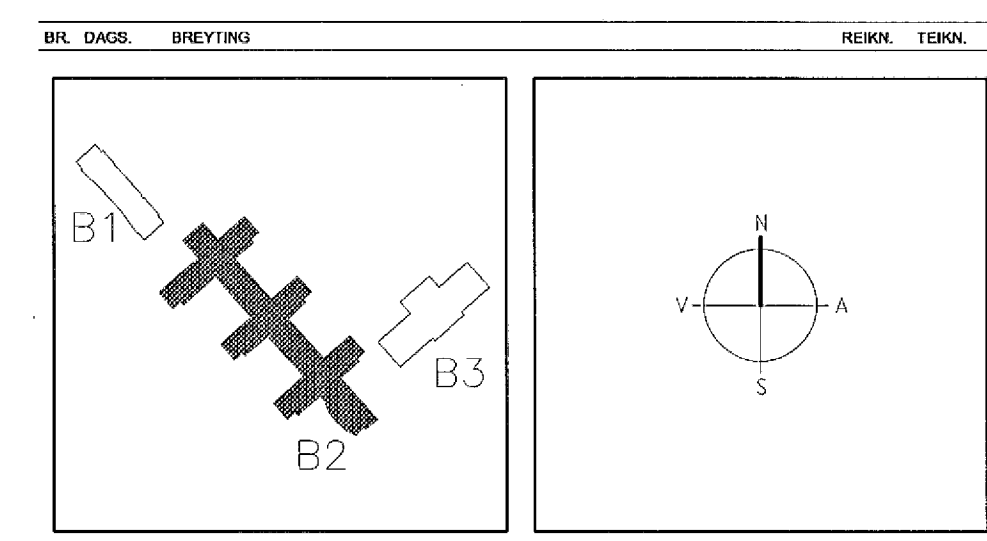
ADALTAFLA T.O.A.1



SJÁ TEIKN. B2-R1-VE0-001

SJÁ TEIKN. B2-R1-VE0-003

29. Maí 2002



ARKITEKTAR
BERGSTADASTRÆTI 10, RVK
Sími: 551-1460, netfang:arkitek@ishoff.is

FINNUR BJÖRGVINSSON
HILMAR ÞÓR BJÖRNSSON
SIGRÍÐUR ÓLAFSDÓTTIR

LANDMÖTUN
EINAR E. SÆMUNDSEN
INGIBJÖRG KRISTJÁNSDÓTTIR
MARGRÉT SIGURDARDÓTTIR

VSO
VSO RÁÐGJÖF
BORGHARTNI 20, 103 REYKJAVÍK, SÍMI: 585-9000, SIMRÉF: 555-9010, NETFANG: vso@vso.is

SÓLVANGSVEGUR 4
LÆKJARSKÓLI

RAFORKUVRKI
EINLÍNUNYND
ADALTAFLA KJALLARA
T.O.A.1

HANNA/TEIKN. J/L
ATH. *SK*
SAMÞYKKT *Su*
KI. 110858-7768
REYKJAVÍK 15.05.2002

00258 B2-R1-VE0-002