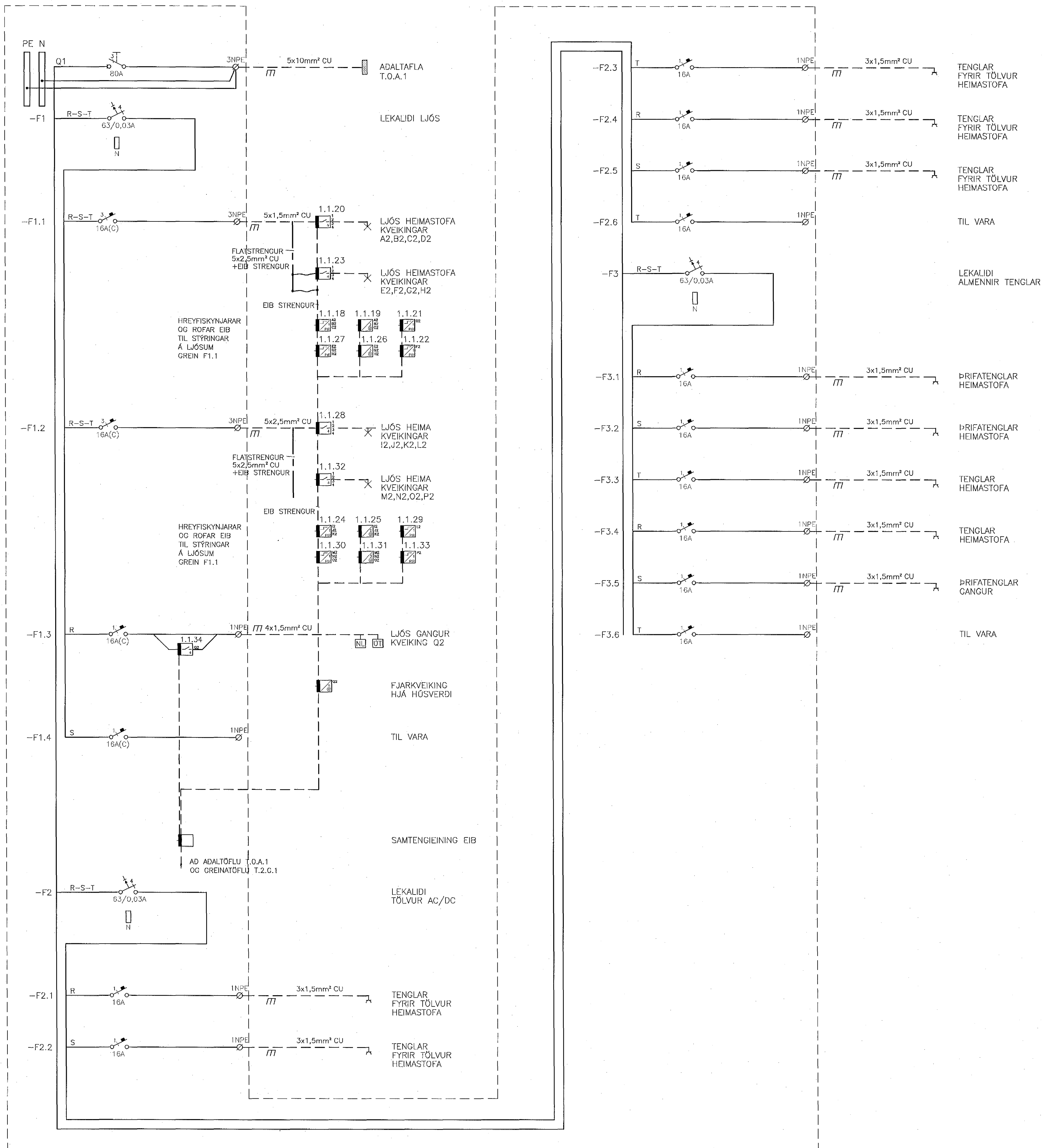
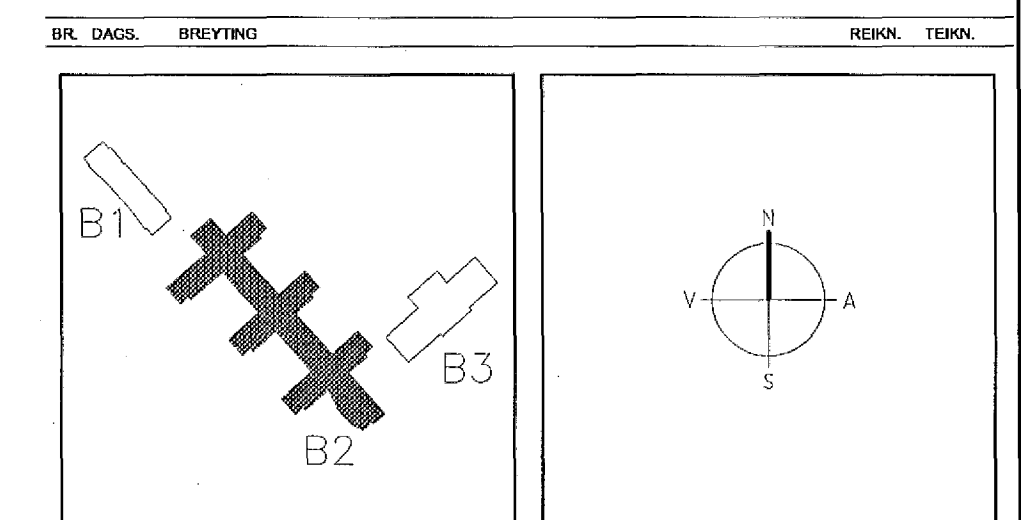


TAFLA T.1.G.1



29. Maí 2002



ARKITEKTAR
 BERGSTADASTRAE 11 10, RVK
 sími: 551-1450, netfang: arkitekt@sthoft.is

FINNUR BJÖRGVINSSON
HILMAR ÞÓR BJÖRNSSON
SIGRÍÐUR ÓLAFSDÓTTIR

LANDMÖTUN. EINHAFSVEGUR 8 - 200 KÓPANGUR - Sími: 554 5300 - FAX: 554 5310 - NETFANG: landmotun@landmotun.is

INGIBJÖRG KRISTJÁNSDÓTTIR
MARGRÉT SIGURDARDÓTTIR

VSÓ RÁDGJÖF
 BORGARLÓÐI 23, 103 REYKJAVÍK, Sími: 555-5500, Símbreyf: 555-9010, Netfang: vs@vs.is

SÓLVANGSVEGUR 4
LÆKJASKÓLI

RAFORKUVIRKI
 EINLUNUMYND
 GREINATAFLA 1. HÆÐ
 T.1.G.1

HANNAÐ/TEKIN: JU/LI
 ATH: *[Signature]*
 SAMÞYKKT: *[Signature]*
 KT: 110856-7789
 REYKJAVÍK 15.05.2002

KVARDI
 VERKNR. TEKN. NR. BR.

00258 B2-R1-VE1-001