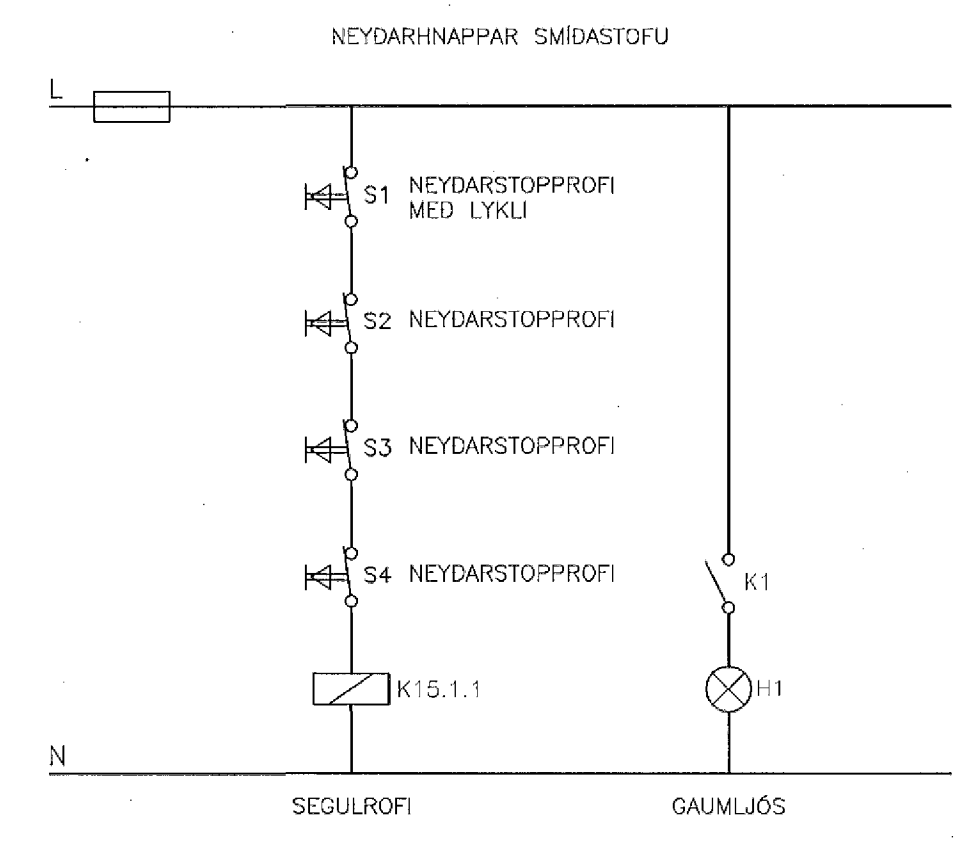
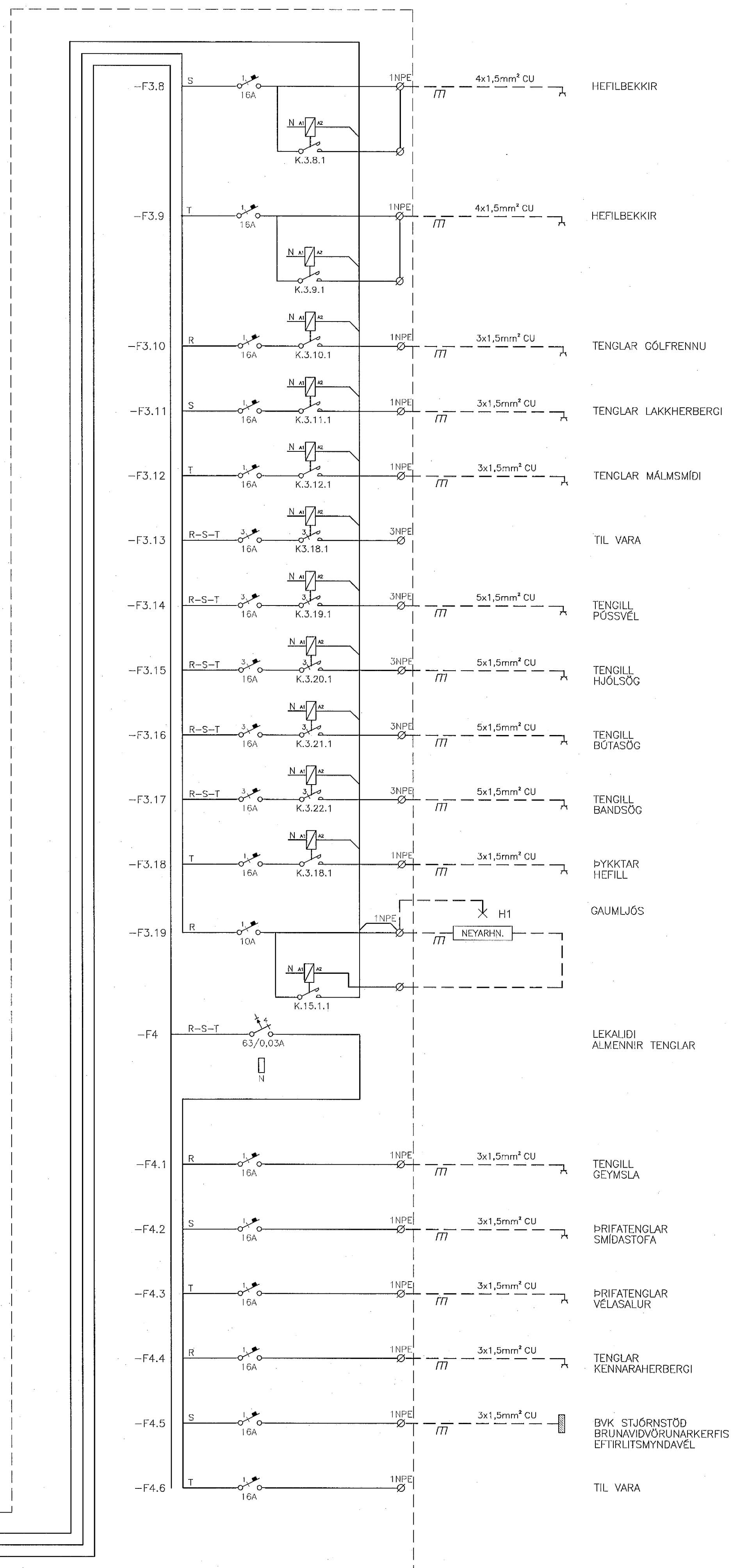
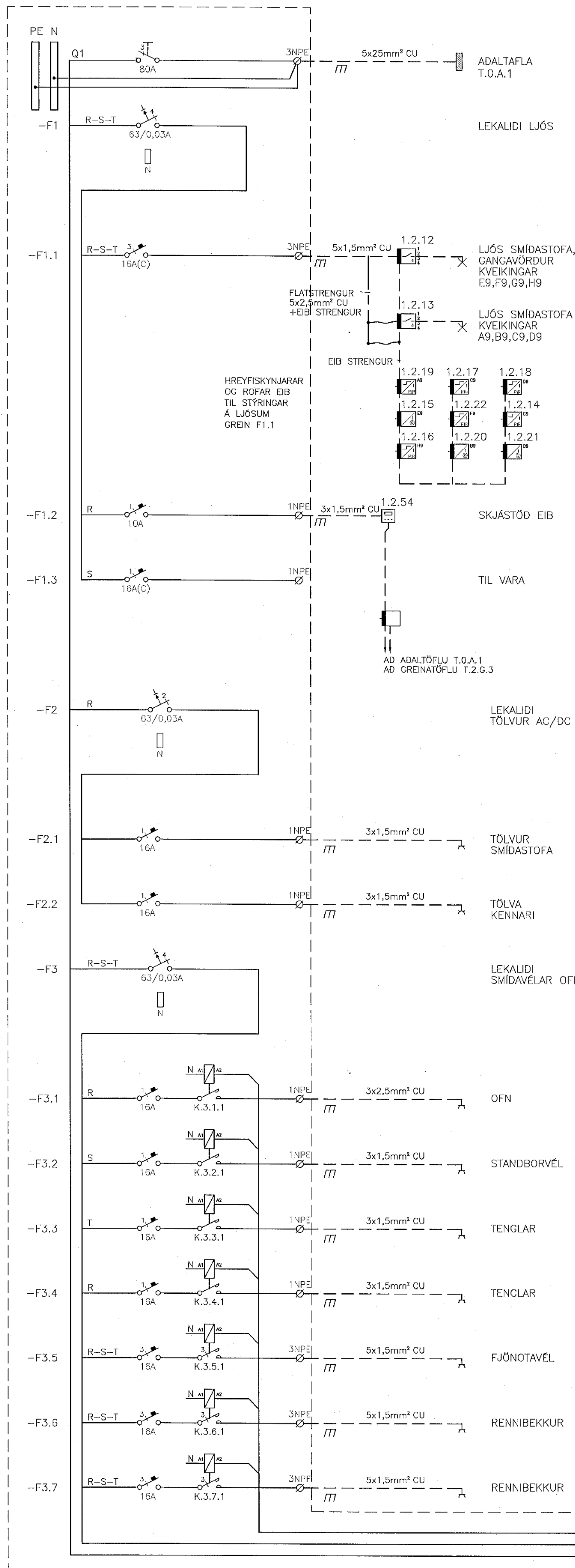


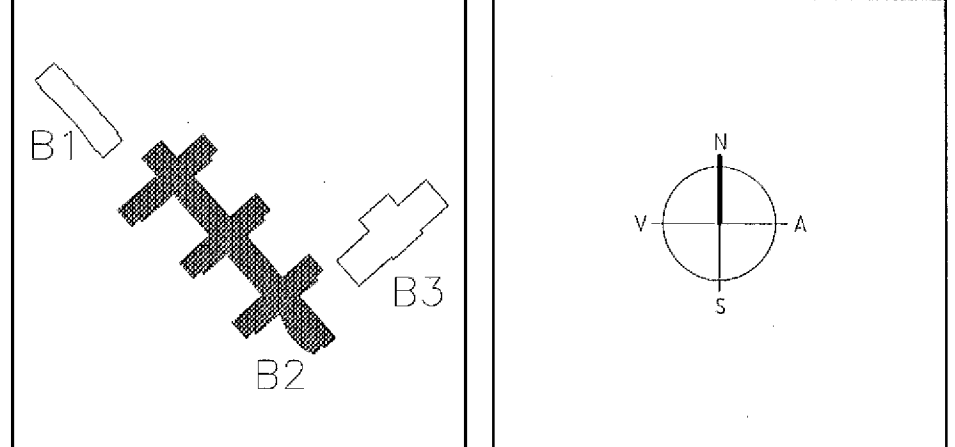
TAFLA T.1.G.3



29. Maí 2002

*[Signature]*

BR. DAGS. BREYTING REIKN. TEIKN.



**ARKITEKTAR**  
BERGSTADASTRÆTI 10, RVK  
Sími: 551-1460, netfang: arkitekt@sthoff.is

**FINNUR BJÖRGVINSSON**  
**HILMAR ÞÓR BJÖRNSSON**  
**SIGRÍÐUR ÓLAFSDÓTTIR**

**LANDMÖTUN.** HANNA/TERNA J/LL  
EINAR E. SÆMUNDSEN  
INGIBJÖRG KRISTJÁNSDÓTTIR  
MARGRÉT SIGURDARDÓTTIR

**VSÓ RÁÐGJÖF**  
BORGARTÚN 20, 105 REYKJAVÍK, SÍMI 555-9500, SMÍÐRÉF 565-0101, NETFANG vs@vs.is

**SÓLVANGSVEGUR 4**  
**LÆKJASKOLI**

RAFORKUMIRKI ENLÍNUNYND  
GREINATAFLA 1. HÆÐ  
T.1.G.3

HANNA/TERNA J/LL  
ATH. CU  
SAMPYKKT *[Signature]*  
KT. 110856-7789

KVARDI VERKFR. REIKN. NR. 15.05.2002