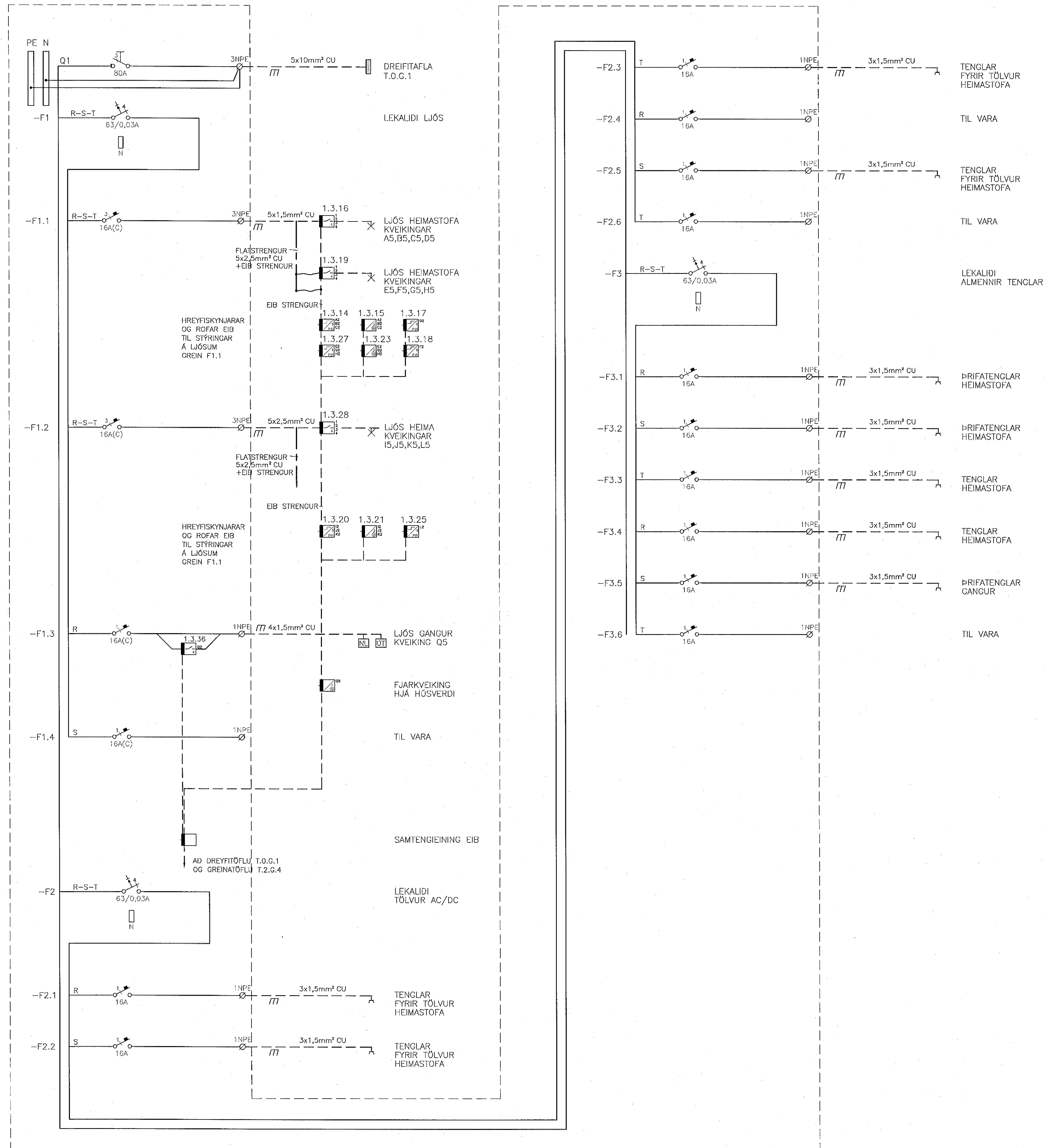
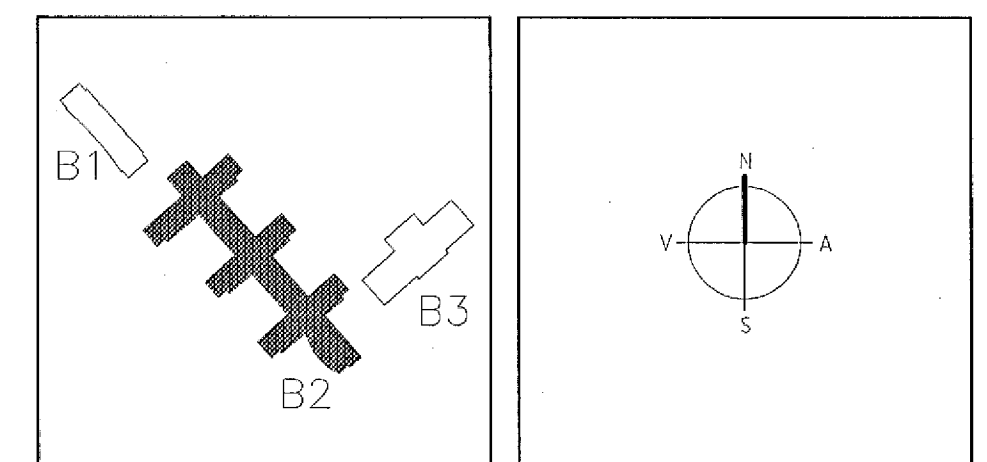


TAFLA T.1.G.4



29. Maj 2002

DLR. DAGS. BREYTING HEIÐR. TERN.



**ARKITEKTAR**  
BERGSTADASTRÆTI 10, RVK  
Sími: 551-1460, netfang:arkitekt@sthoft.is

**FINNUR BJÖRGVINSSON**  
**HILMAR ÞÓR BJÖRNSSON**  
**SIGRÍÐUR ÓLAFSDÓTTIR**

**LANDMÖTUN.**  
EINAR E. SÆMUNDSEN  
INGIBJÖRG KRISTJÁNSDÓTTIR  
MARGRÉT SIGURDARDÓTTIR

NETFANG: netfang@landmotun.is

**VSÓ RÁÐGJÖF**  
BORGARÞÉI 20, 103 REYKJAVÍK, SÍMI 595-9000, SÍMBRÉF 595-9010, NETFANG: vs@vs.is

**SÓLVANGSVEGUR 4**  
**LÆKJASKÓLI**

RAFORKUVIRKI  
EINLÍNUMYND  
GREINATAFLA 1. HED  
T.1.G.4

HAHNAU/TEKNI. J/LL  
ATH. SK  
SAMÞYKKT  
KT. 110858-7789  
REYKJAVÍK 15.05.2002

KVARDI  
VERKNR. 00258

TEKNI. NR.  
BR. B2-R1-VE1-004