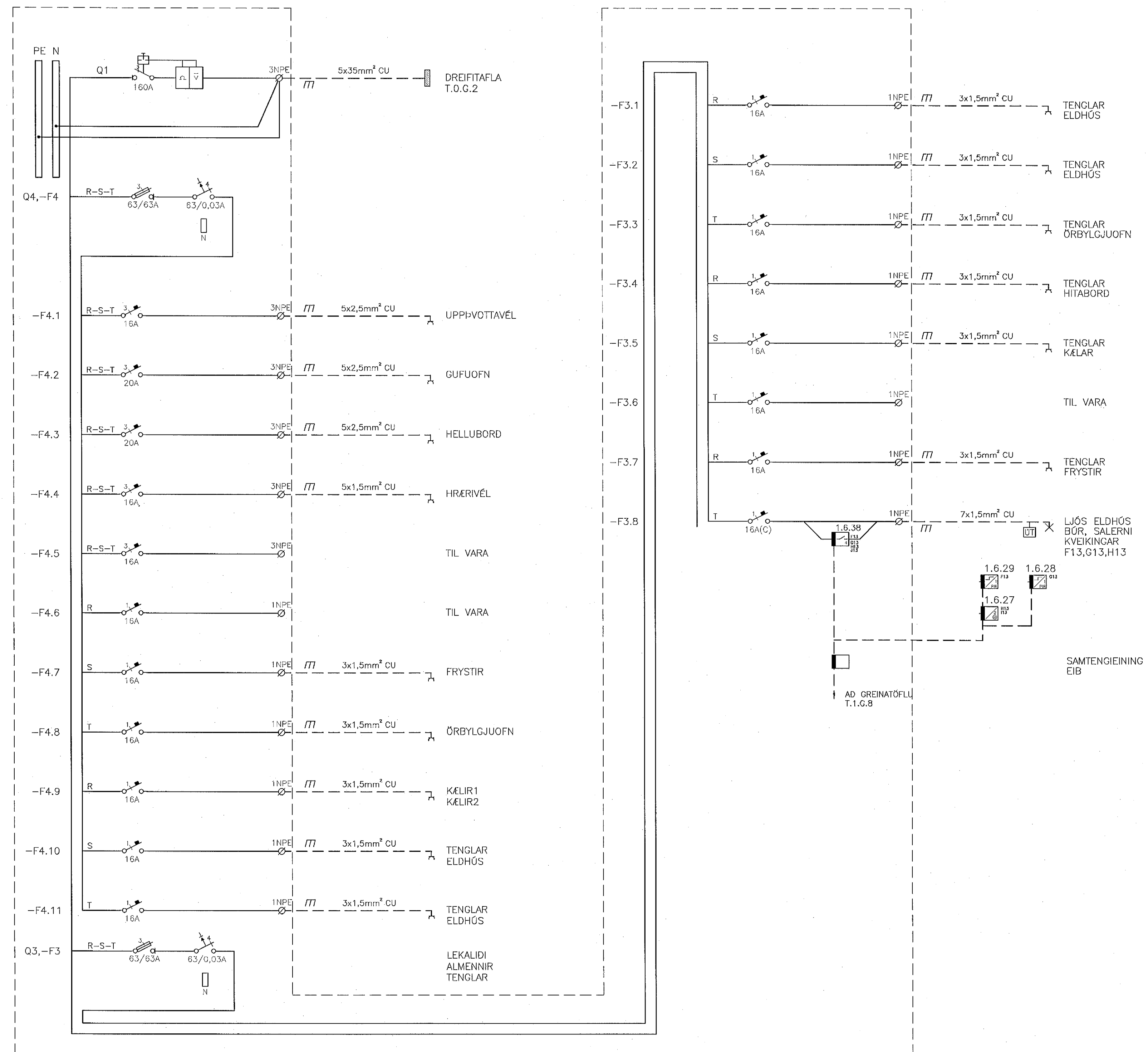
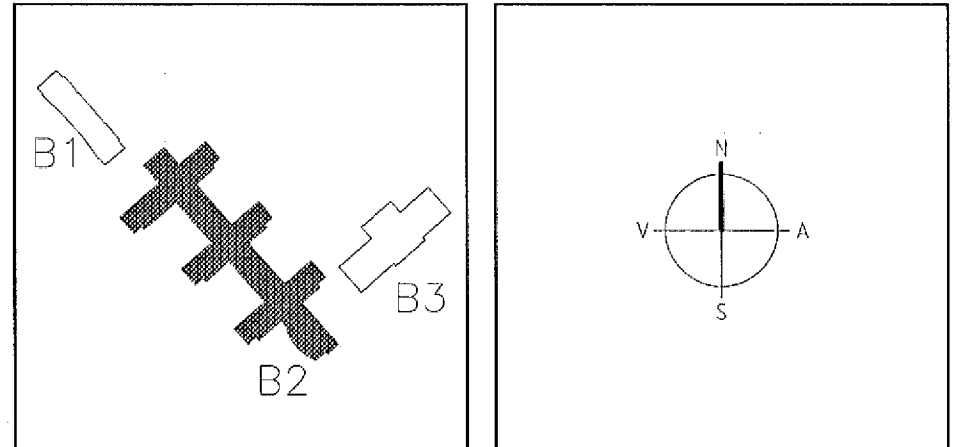


TAFLA T.1.G.10



29. Maí 2002

BR. DÁÐS. Breyting REIKN. TEIKN.



**ARKITEKTAR**  
BERGSTADASTRÆTI 10, 101K  
Sími: 551-1460, netfang:arkitekt@sthoi.is

**FINNUR BJÖRGVINSSON**  
**HILMAR ÞÓR BJÖRNSSON**  
**SIGRÍÐUR ÓLAFSDÓTTIR**

**LANDMÖTUN.**  
NÝPLAVALSGRUB - 200 KÖNUNGLAUR - Sími: 554 0310 - FAK: 554 0301 - netfang: landmota@landmota.is

**VSÓ RÁÐGJÖF**  
BURKARTÖRE 20, 105 REYKJAVÍK, Sími: 585-2000, Sími: 585-5010, Sími: 585-5010, netfang: vs@vs.is

**SÓLVANGSVEGUR 4**  
**LÆKJARSKÓLI**

RAFORKUMRKI	HANNA/TEIKN	J/L
EINLÍNUNYND	ATH	
GREINATAFLA 1. HÆÐ	SAMÞAKKT	
T.1.G.10	KT	110958-7789
KWABDI	REYKJAVÍK	16.06.2002
VERKNI.	TEIKN. NR.	BR.
00258	B2-R1-VE1-011	