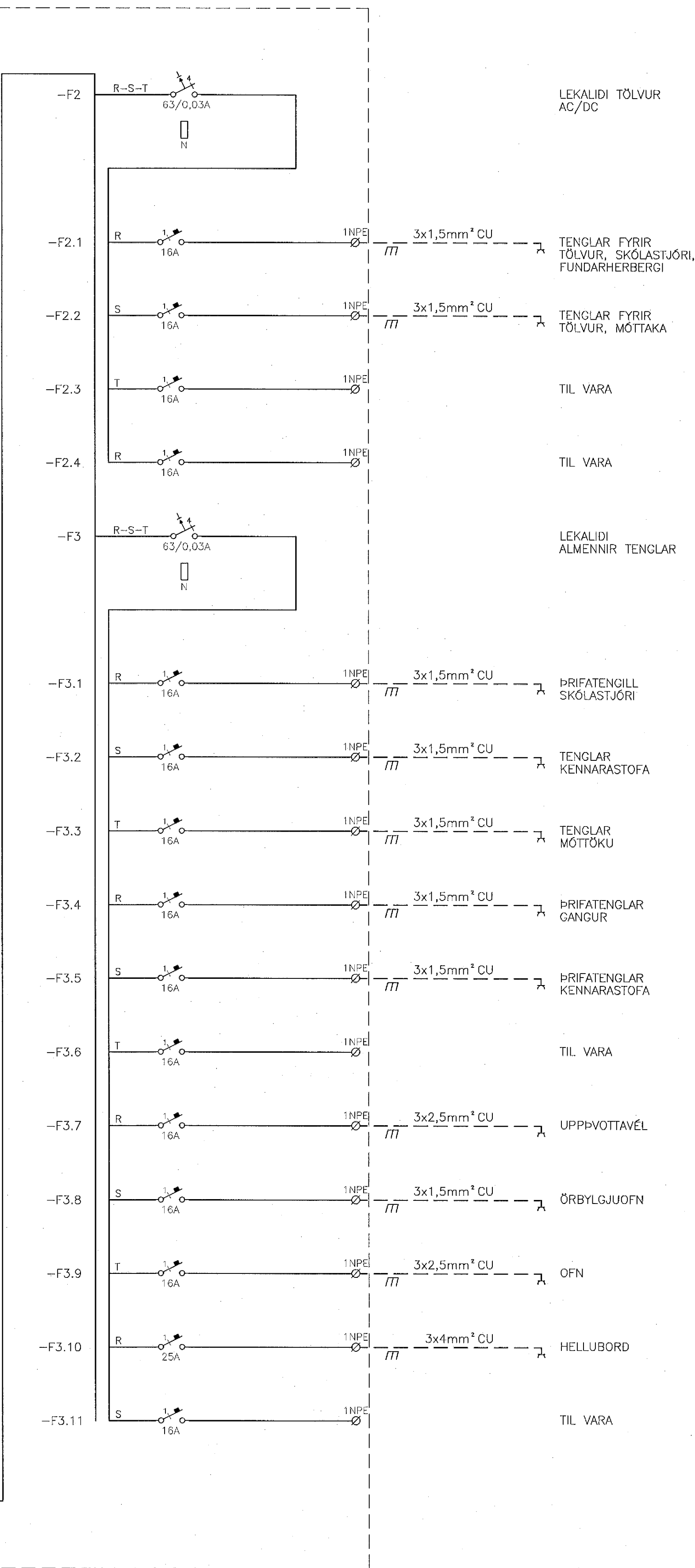
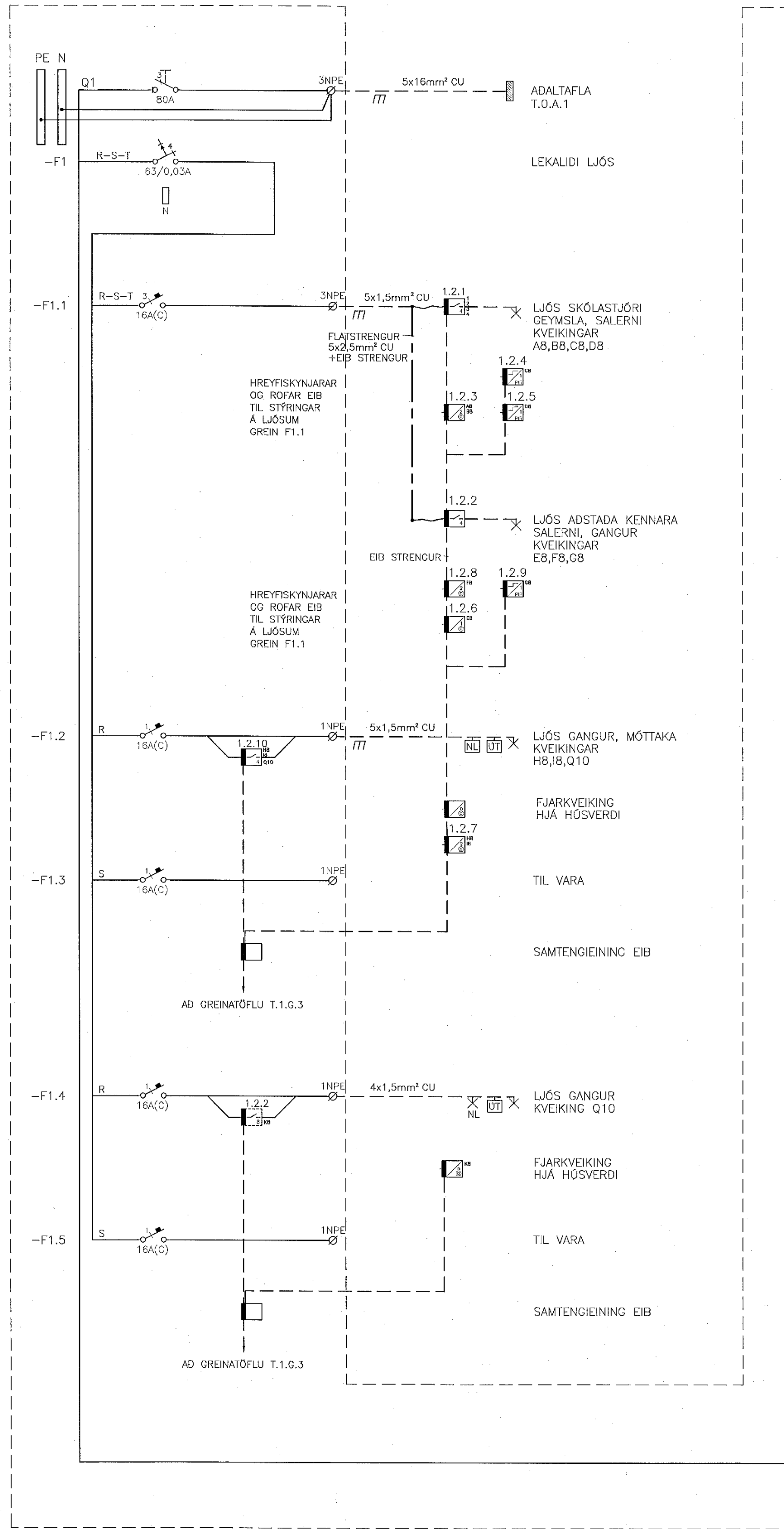
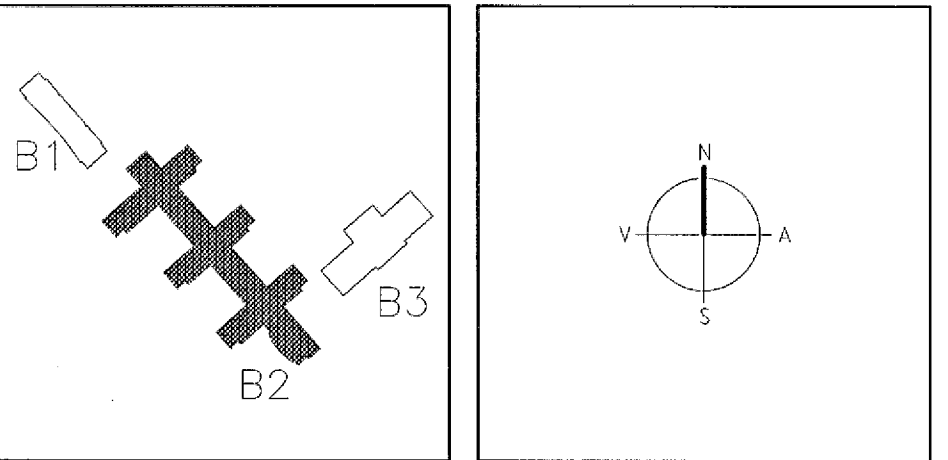


TAFLA T.2.G.3



29. Maí 2002

BR. DAGS. BREYTING



ARKITEKTAR
BERGSTABASTRÆTI 10, RVK.
Sími: 551-1460, notfangarkitekt@ishof.is

FINNUR BJÖRGVINSSON
HILMAR ÞÓR BJÖRNSSON
SIGRÍÐUR ÓLAFSDÓTTIR

LANDMÖTUN.
EIMAR E. SÆMUNDSEN
INGIBJÖRG KRISTJÁNSDÓTTIR
MARGRÉT SIGURDARDÓTTIR

VSÓ RÁÐGJÖF
BORLAGTÓHI 20, 105 REYKJAVÍK, SÍMI 583-9000, SÍMIRÉF 583-9010, NETFANG vs@vs.is

SÓLVANGSVEGUR 4
LÆKJASKÓLI

RAFORKUVRIRKI
EINLÍNUMYND
GREINATAFLA 2. HÆÐ
T.2.G.3

HANNA/TEKNI. AJ/LL
ATH.
SAMÞYKKT
KT. 110898-7789

KVARDI REYKJAVÍK 15.05.2002