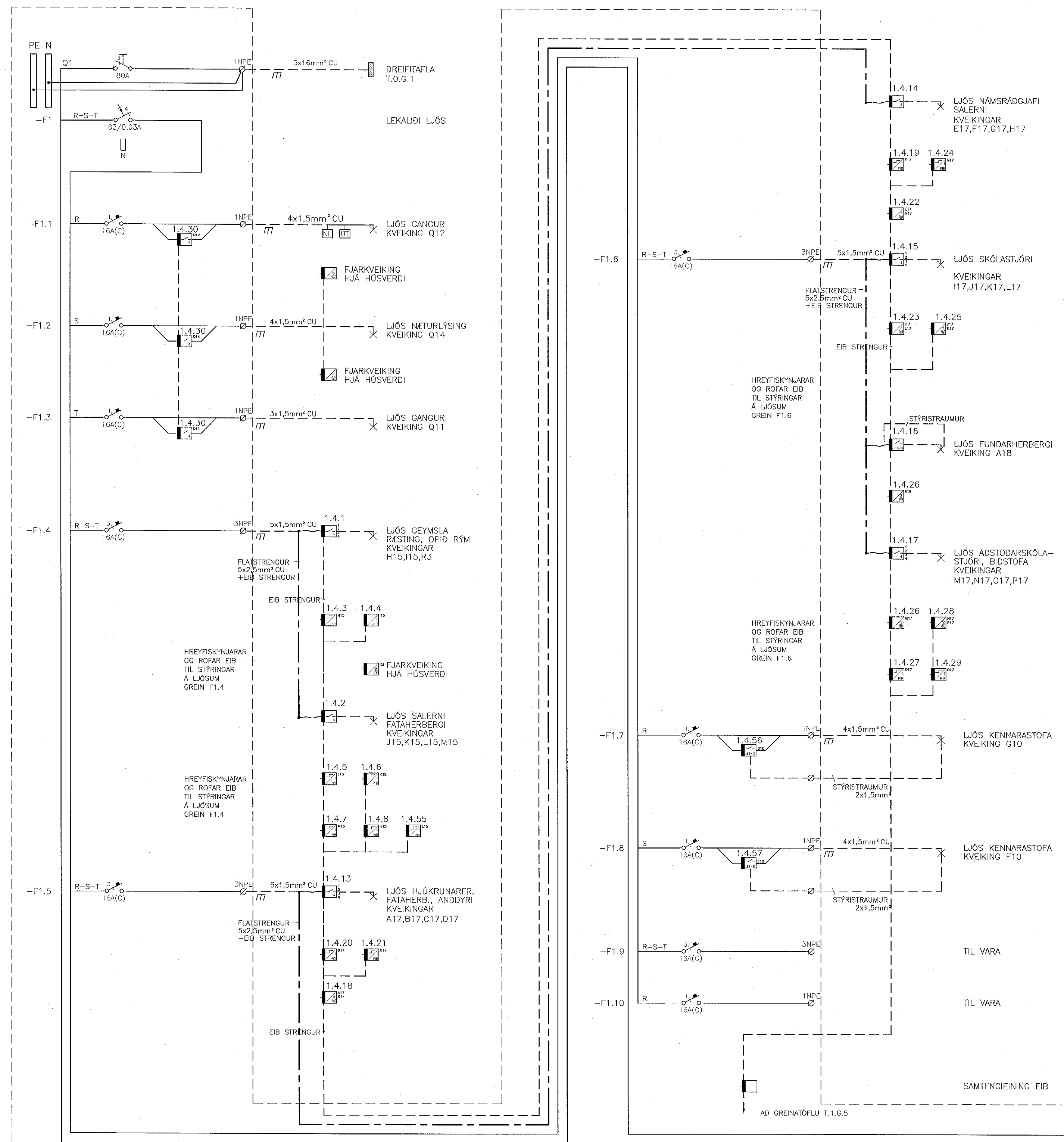
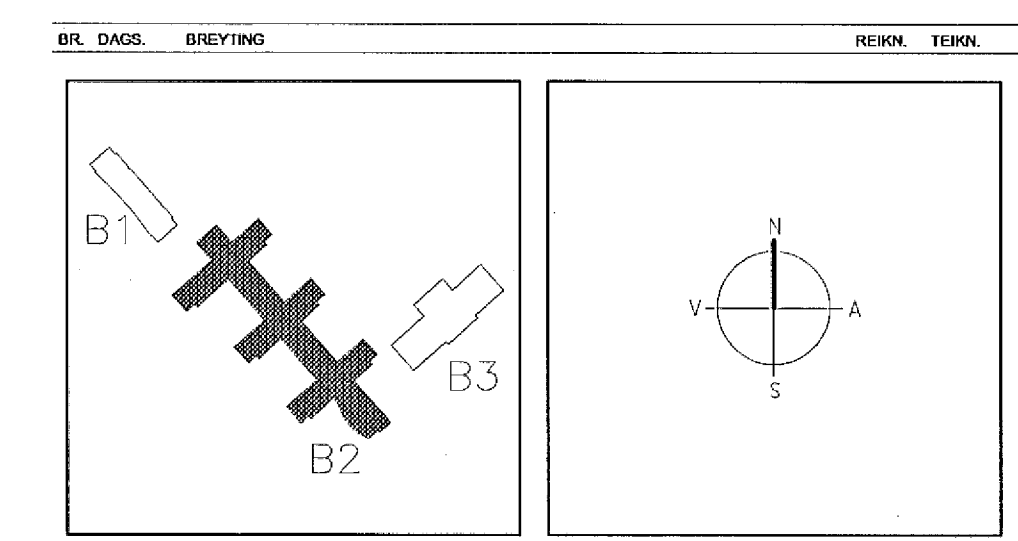


TAFLA T.2.G.5



29. Maí 2002
S.G.



ARKITEKTAR
BERGSTADAS TRÆTTI 10, RVK
Sími: 551-1466, netfang: arkitekt@sthojff.is

FINNUR BJÖRGVINSSON
HILMAR ÞÓR BJÖRNSSON
SIGRÍÐUR ÓLAFSDÓTTIR

LANDMÖTUN.
HAFSVAÐ/TEKNI
KVFPLANEIGUR 9 - 760 KÖPNUGGJÖL - Sími: 554 5200 - FAK: 554 5300 - NETFANG: landmotun@landmotun.is

VSÓ RÁÐGJÖF
BORGARTÚNI 20, 105 REYKJAVÍK, Sími: 555-9030, Símafíki: 555-9010, Netfang: vs@vs.is

SÓLVANGSVEGUR 4
LÆKJASKÓLI

RAFORKUNIRKI
EIRLUNUNYND
GREINATAFLA 2. HÆÐ
T.2.G.5

HANNAÐ/TEKNI
ATH: S.M.P. S.M.P. S.M.P. S.M.P.
Kl. 110558-7769
REYKJAVÍK
15.05.2002

SVARÐI
VERNR.
00258

TEKNI. NR.
B2-R1-VE2-005