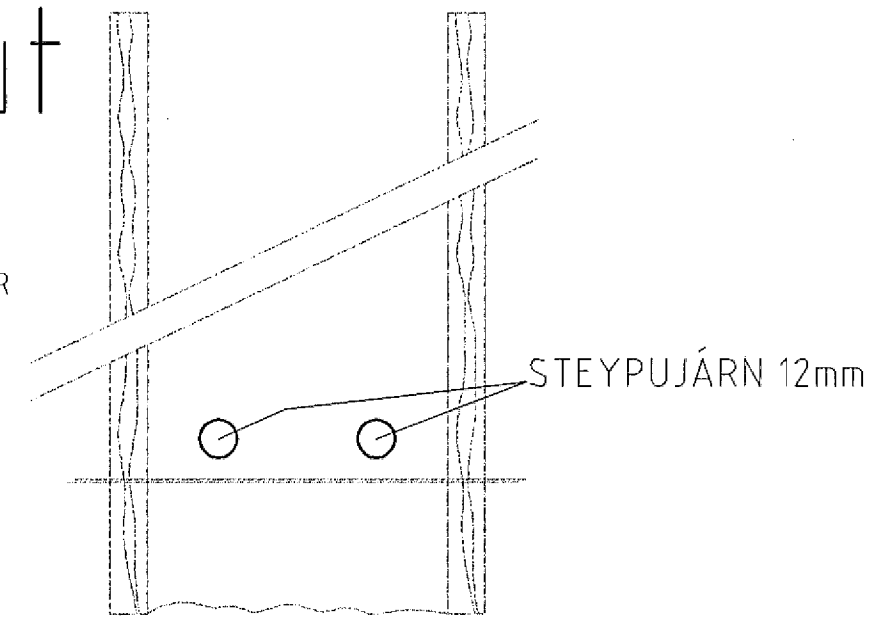


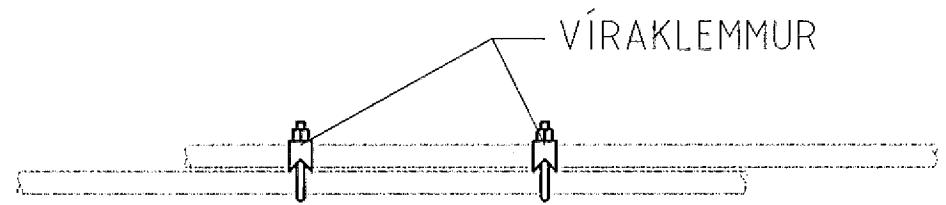
Afstöðumynd 1:1000

Sökkulskaut

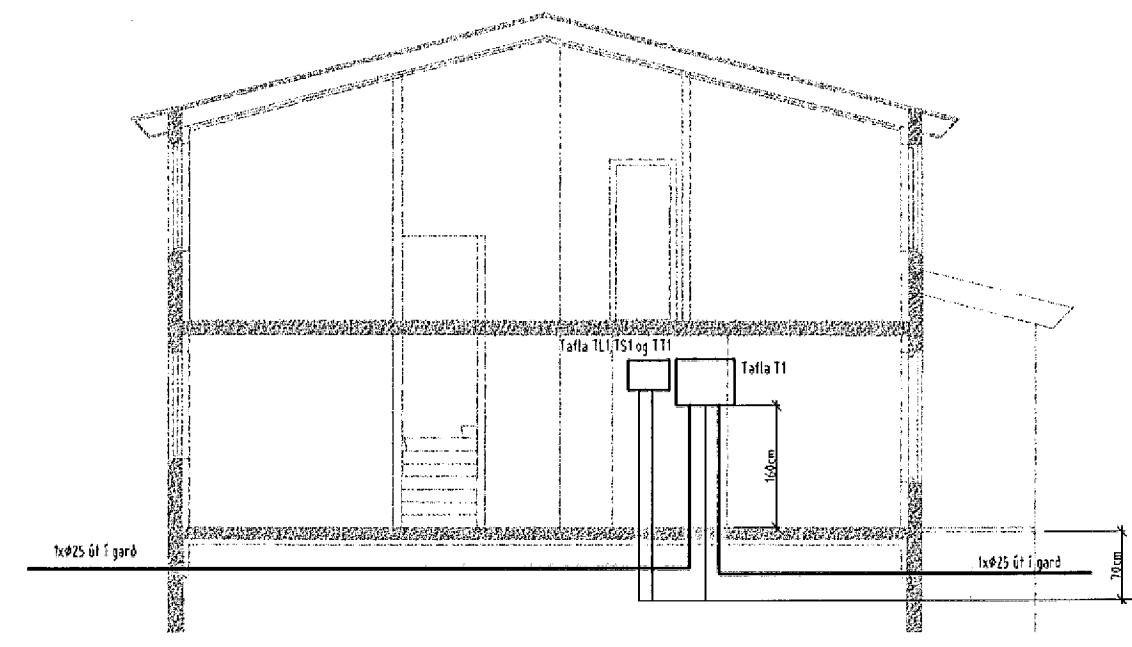
SETJA SKAL SÖKKUSKAUT Í GRUNN SJÁ NÁNARI ÚFÆRSLU Í TÆKNILEGIR TENGISKILMÁLAR TEIKNING D 11.1996 M1



SNIÐ AF STEYPUTEINUM Í SÖKKLUM ENGINN MÆLIKVARÐI



SAMTENGING STEYPUTEINA SETJA SKAL TVÖ VÍRLÁSA Á HVER SAMSEYTI



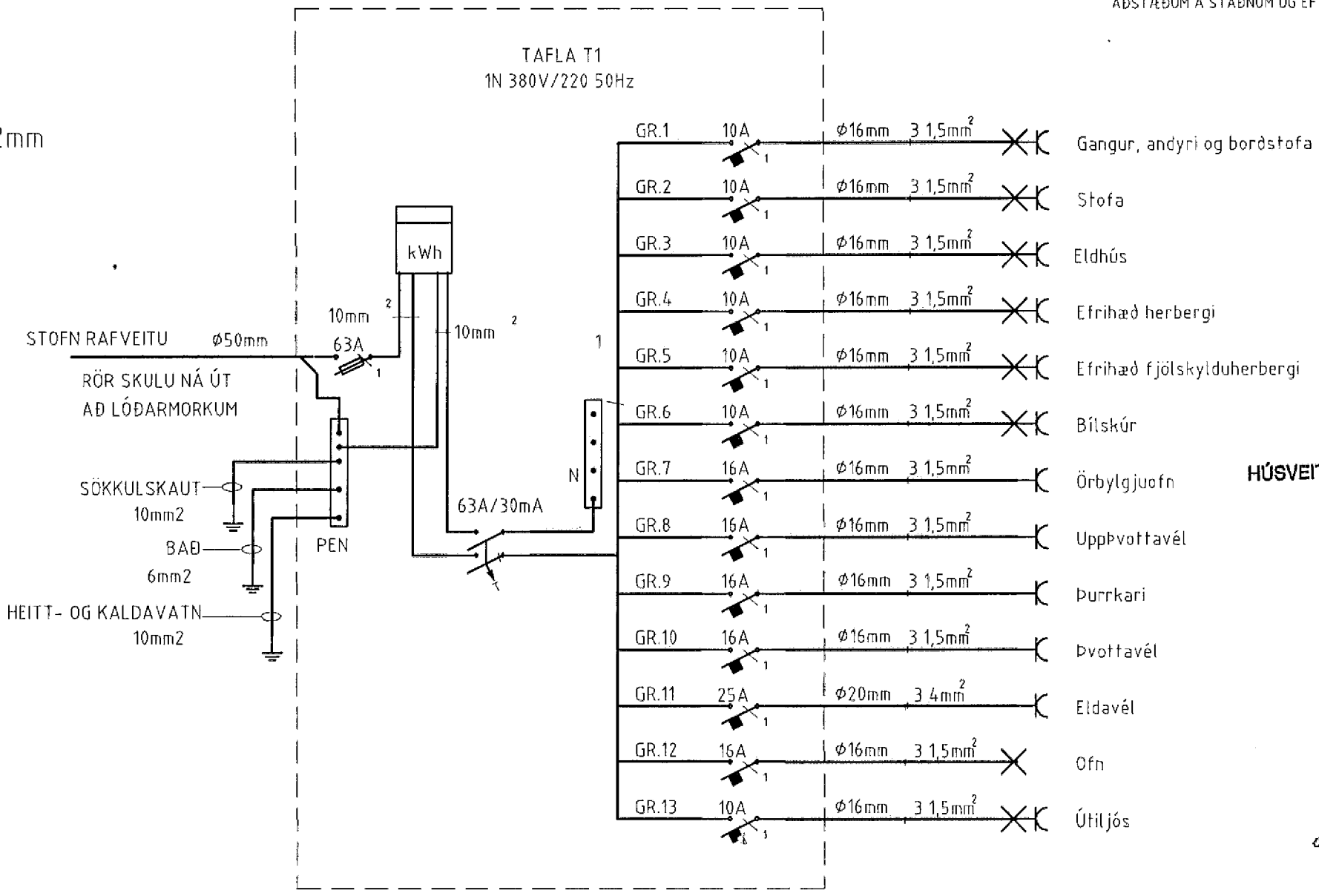
Snið 1:100

Inntök samþykkt 28.9.2002.  
f.h. HITAVEITU SUÐURNESJA h.f.  
*Birgir Þorbjart.*

ALMENNAR SKÝRINGAR

- ALLAR PÍPUR ERU Ø16 OG VÍR 1,5mm<sup>2</sup>.
- HÆDIR ROFA FRÁ FULLFRÁGENGNU GÓLFI 100cm.
- HÆDIR TENGLA FRÁ FULLFRÁGENGNU GÓLFI 20cm.
- HÆDIR Á SÍMA- (S) SJÓNVARPS- (L) TENGLUM FRÁ FULLFRÁGENGNU GÓLFI 20cm.
- ÖLL MÁL ERU FRÁ FULLFRÁGENGNU GÓLFI OG Í MIÐJA DÓS EDA ÚR MIÐRI DÓS Í MIÐJA DÓS EDA Í FULLFRÁGENGINN VEGG.
- ÞAR SEM PÍPUR ERU LAGÐAR HLÍÐ VÍÐ HLÍÐ Í LOFTUM EDA VEGGJUM SKAL HAFNA AÐ MINNSTA KOSTI 3cm BIL. HILLU RÖRA, ÞANNIG AÐ STEYPA GETI AÐVELDLEGA RUNNÍÐ NIÐUR Á MILLI.
- GREINAR ERU EKKI SÝNDAR Í ÖLLUM TILVIKUM AÐ TÖFLU, EN ERU ÞÁ MÉRKTAR VIÐKOMANDI TÖFLU. DÆMI: T1-GR1 ER Í TÖFLU T1 OG ER GREIN NR.1  
→ ÞEAGAR ÖR ER OG MÉRKT GR.NR ÞÁ FER VIÐKOMANDI GR. Í TÖFLU Í ÍBÚÐINI
- TIL SNERTISPENNUVARNAR SKAL NOTA NÚLLUN OG LEKA STRAUMSROFAVÖRN.
- MÁLMLUTA LAGNA, TÆKJA, LAMPA OG RAFBÚNAÐAR SKAL JARDBINDA VANDLEGA.
- MÁLSTRAUMUR ROFA OG TENGLA SKAL VERA MINNST 10 A.
- JARDBINDA SKAL PÍPUKERFI FYRIR HEITA- OG KALDAVATNSLÖGN.
- ÖLL TÁKN ERU TÁKNR/EN OG BER AÐ SAMRÆMA LAGNIR AÐ TÆKJUM EFTIR AÐSTÆÐUM Á STAÐNUM OG EFTIR SÉRTEIKNINGUM.

Einlínamynd



Alm.skýringar

HÚSVEITA TENGIST Á FASA S.

Verkefni		
Erluás 7 220 Hafnarfirði		
Verkhlut/Verknúmer		
Einlínamynd, snið, afst. mynd, almennar skýringar		
Blað.nr.	Telkningsnúmer	Kvarði
1/2		1:50, 1:100
Hannað	Telknað	Dags.
sh	sh	10.03.2002
Yfirfarið	Samb.	Breyting
<b>Rafteiknistofa Sigurjóns Harðarsonar</b> Miðvangi 125 220 Hafnarfirði sími 5651645, 898 0970		

4/381