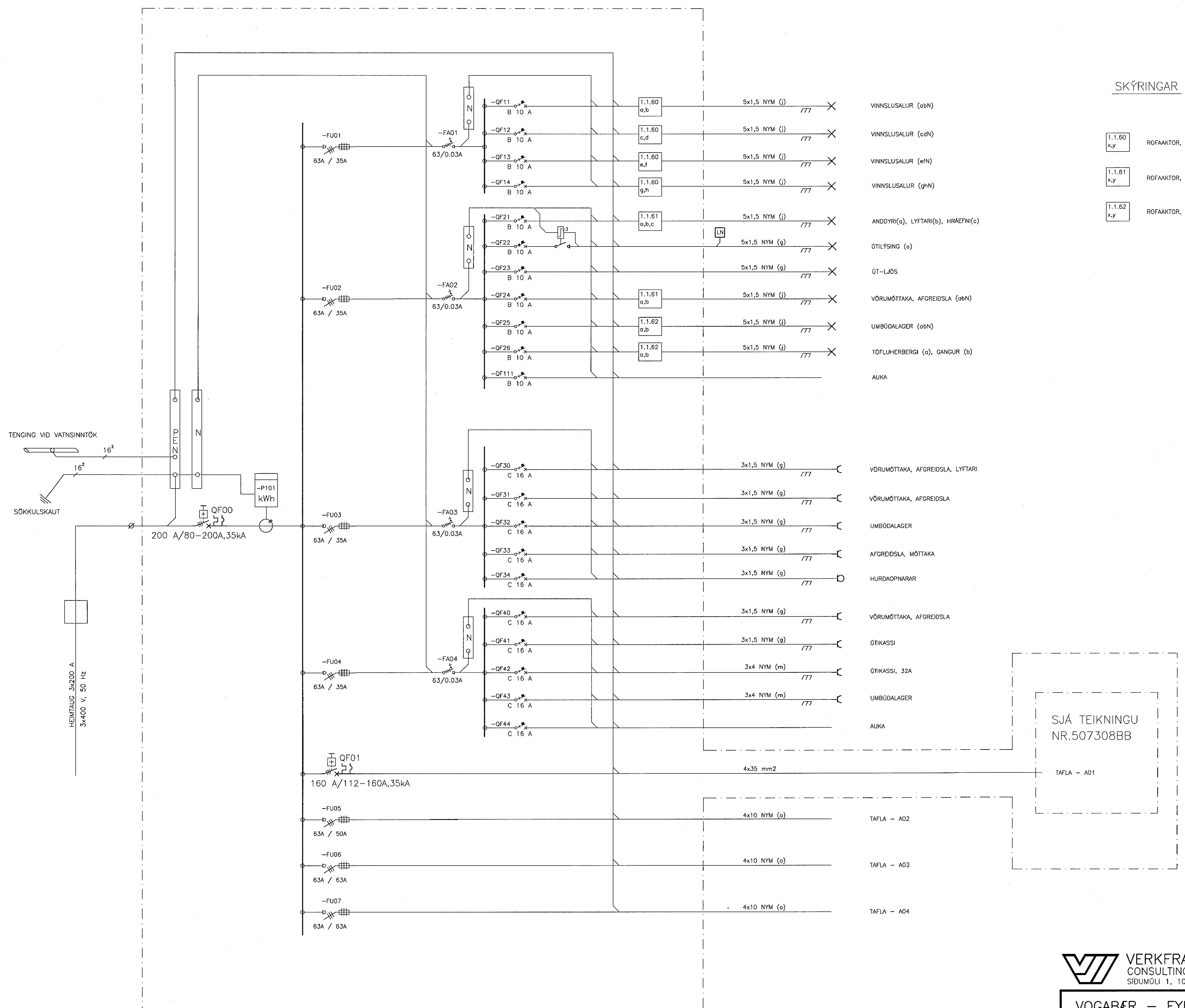


F:\VERK\507308AA\eng\01.05.2002\154845_15

Þessa teikningu má hvorki fjölfalda né dreifa til þriðja aðila án okkar samþykks. Brot ó höfundarétti varða við lög.



SKÝRINGAR

- 1.1.60 x,y ROFAAKTOR, 8-FALDUR
- 1.1.61 x,y ROFAAKTOR, 6-FALDUR
- 1.1.62 x,y ROFAAKTOR, 6-FALDUR

- VINNSLUSALUR (obN)
- VINNSLUSALUR (cdN)
- VINNSLUSALUR (efN)
- VINNSLUSALUR (ghN)
- ANDDYRI(a), LYFTARI(b), HRÆFNI(c)
- ÓTILÝSING (a)
- ÚT-LJÓÐ
- VÖRUMÓTTAKA, AFGREIDSLA (obN)
- UMBÓDALAGER (obN)
- TÖFLUHERBERGI (a), GANGUR (b)
- AUKA
- VÖRUMÓTTAKA, AFGREIDSLA, LYFTARI
- VÖRUMÓTTAKA, AFGREIDSLA
- UMBÓDALAGER
- AFGREIDSLA, MÓTTAKA
- HURDAOPNARAR
- VÖRUMÓTTAKA, AFGREIDSLA
- ÓTIKASSI
- ÓTIKASSI, 32A
- UMBÓDALAGER
- AUKA

SJÁ TEIKNINGU NR.507308BB

VERKFRÆDISTOFA JÓHANNIS INDRIDASONAR EHF
 CONSULTING ENGINEERS
 SÍÐUMÚLI 1, 108 REYKJAVÍK, SÍMI (TEL) 568 7319, FAX 568 6887

VOGABÆR – EYRARTRÖÐ 2a			
H.ÓJS	RAFLÖGN	LÁGSPENNUKERFI	10.09.01
T.ÓJS	TAFLA-A00		
D.MAÍ 01	EINLÍNUMYND		
<i>Ólafur J. Sigurðsson</i> MKV. –		507308AA – 507308AA	BL.17