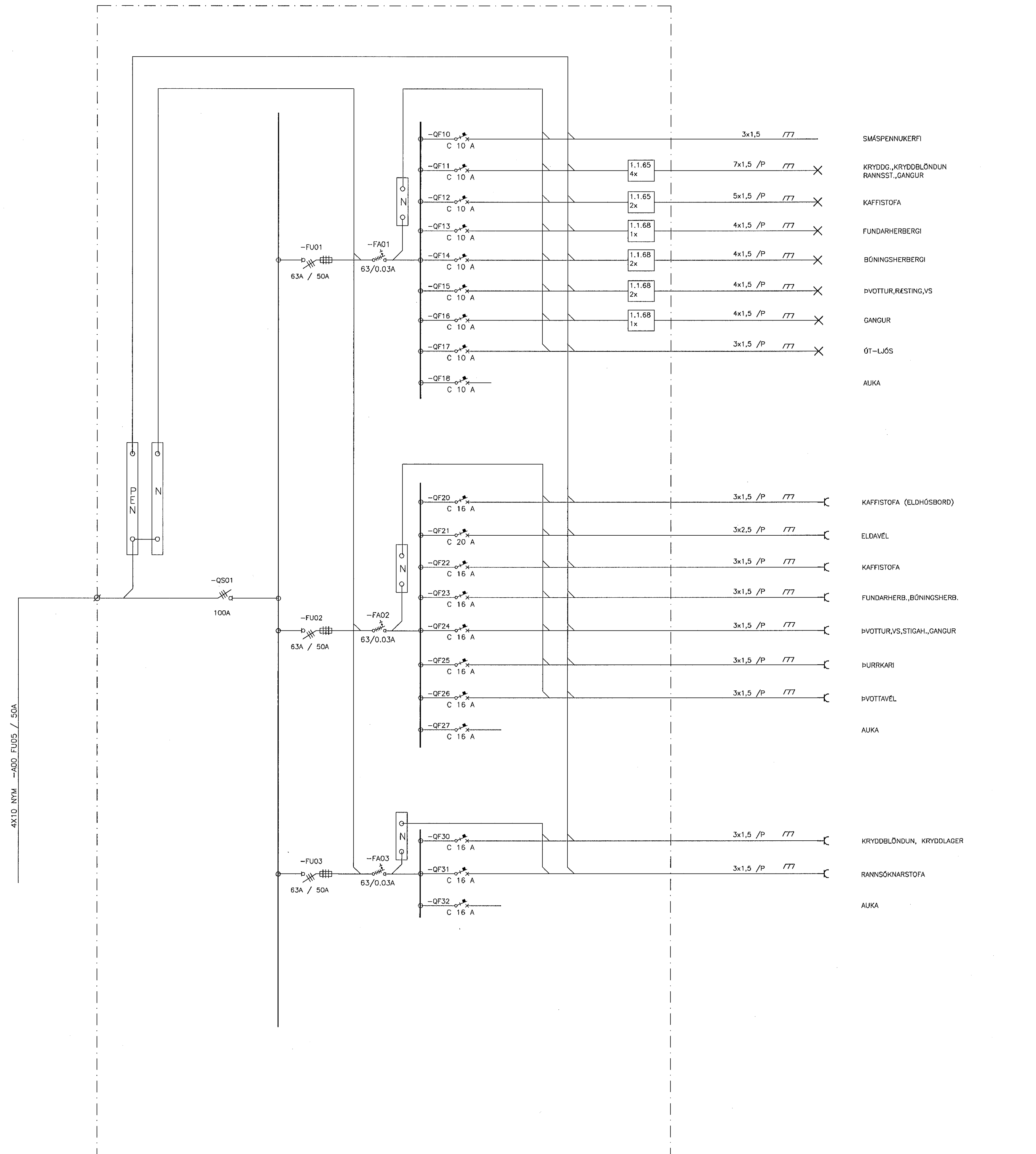


F:\VERK\507308CC\507308CC.dwg, 01.03.2002 15:56:19

Þessa teikningu má hvorki fjálfalda né dreifa til þriðja aðila án okkar samþykks. Brot á höfundarétti varða við lög.



SKÝRINGAR

- 1.1.65
k,y ROFAAKTOR, 6-FALDUR
- 1.1.68
k,y ROFAAKTOR, 6-FALDUR

- SMÁSPENNUKERFI
- KRYDDG.,KRYDDBLÖNDUN RANNSST.,GANGUR
- KAFFISTOFA
- FUNDARHERBERGI
- BÖNINGSHERBERGI
- ÞVOTTUR,RESTING,VS
- GANGUR
- ÓT-LJÓÐ
- AUKA
- KAFFISTOFA (ELDHÓSBORD)
- ELDAVÉL
- KAFFISTOFA
- FUNDARHERB.,BÖNINGSHERB.
- ÞVOTTUR,VS,STIGAH.,GANGUR
- HURRKARI
- ÞVOTTAVÉL
- AUKA
- KRYDDBLÖNDUN, KRYDDLAGER
- RANNSÓKNARSTOFA
- AUKA

VERKFRÆÐISTOFA JÓHANNS INDRIDASONAR EHF
 CONSULTING ENGINEERS
 SIÐUMÓLI 1, 108 REYKJAVÍK, SÍMI (TEL) 568 7319, FAX 568 6887

VOGABÆR – EYRARTRÖÐ 2a			
H.ÓJS	RAFLÖGN	LÁGSPENNUKERFI	10.09.01
T.ÓJS	TAFLA-A02		
D.MAJ 01	EINLÍNUMYND		
<i>Ólafur J. Sigurðsson</i>		MKV. -	507308CC - 507308CC BL.