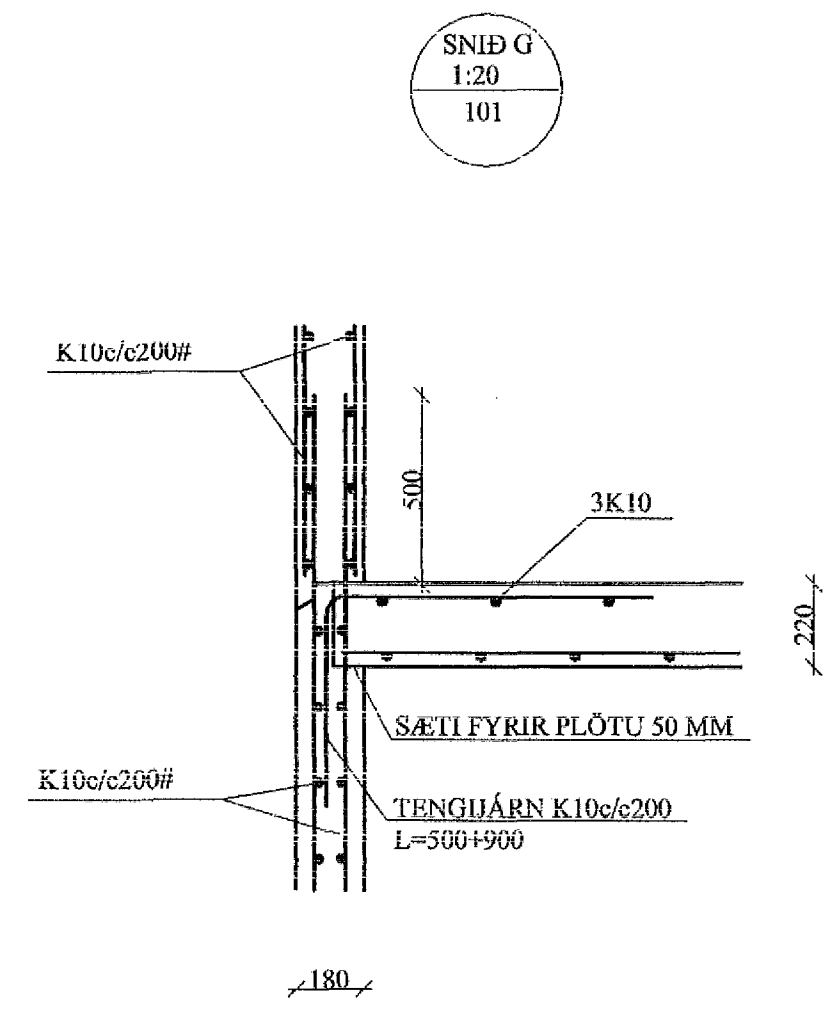
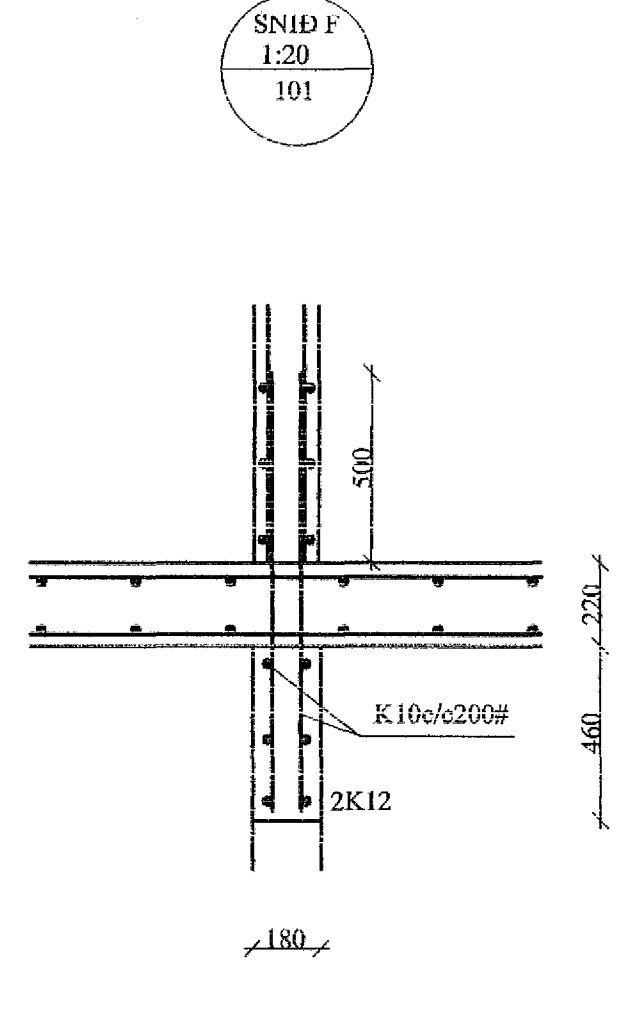
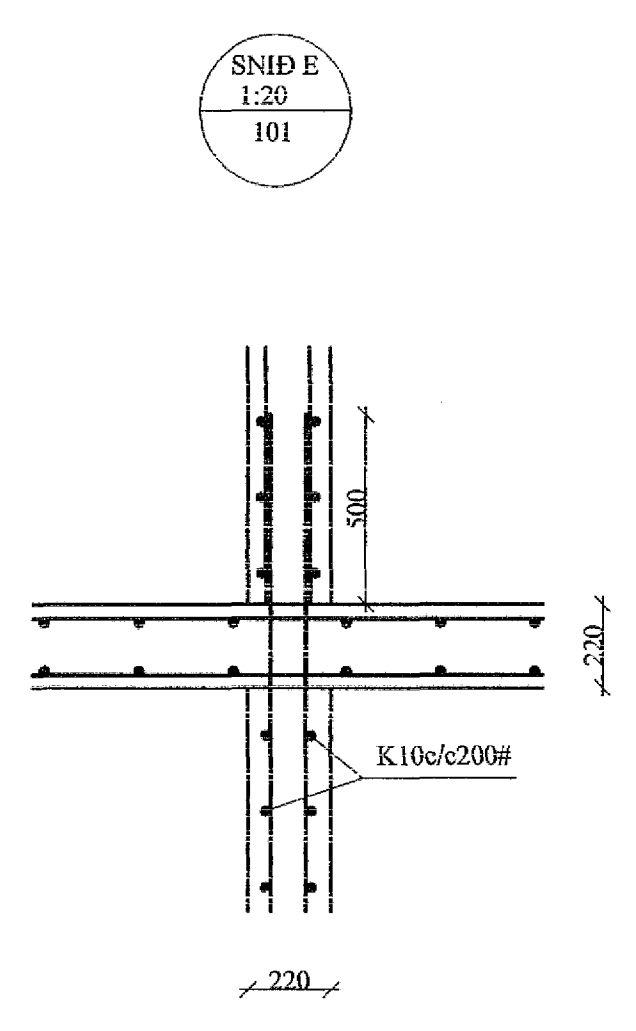
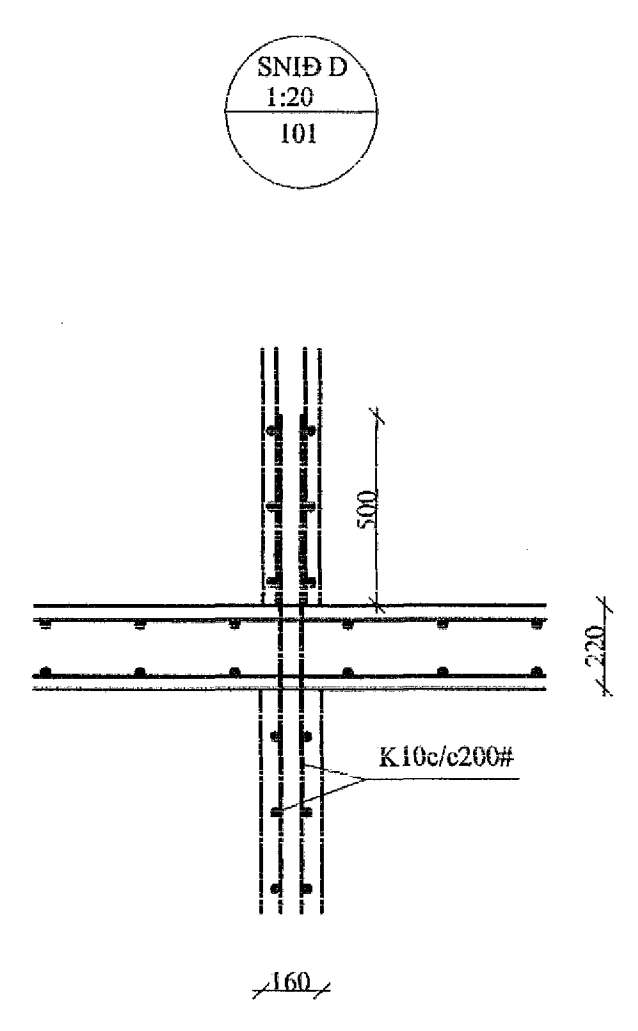
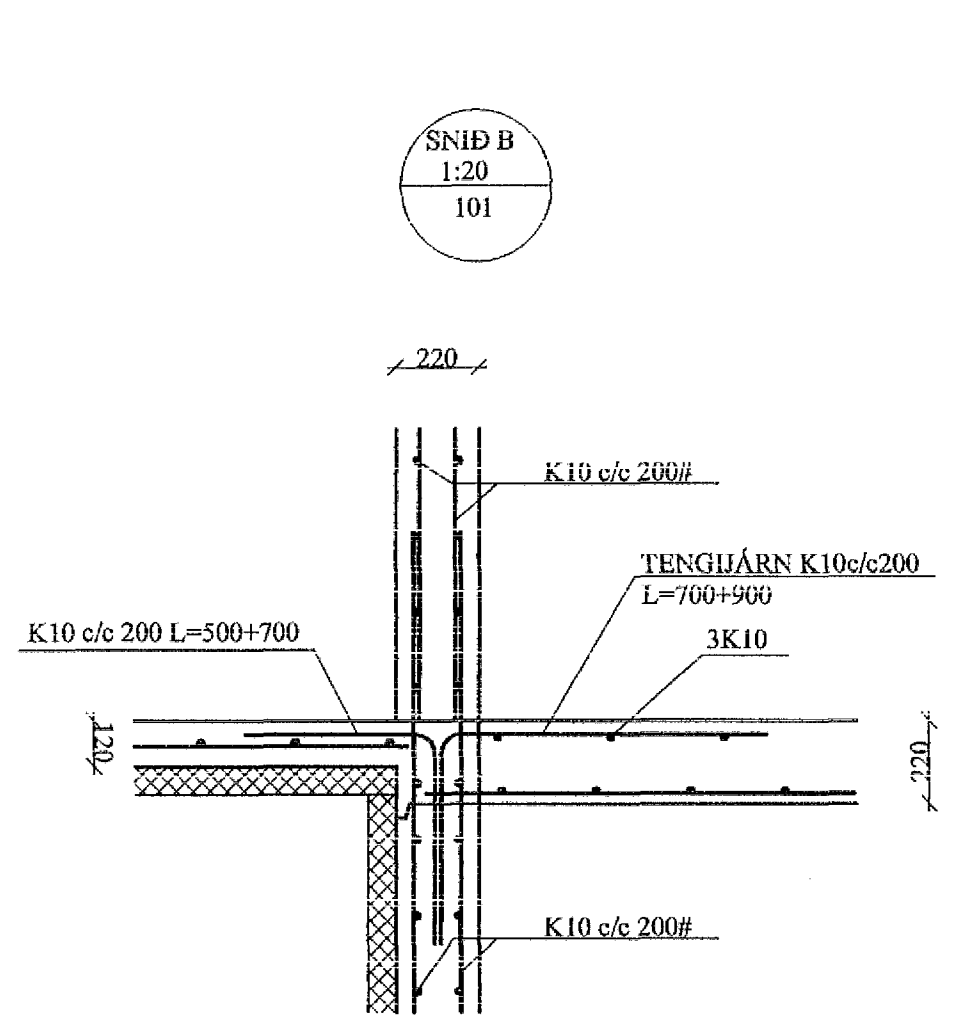
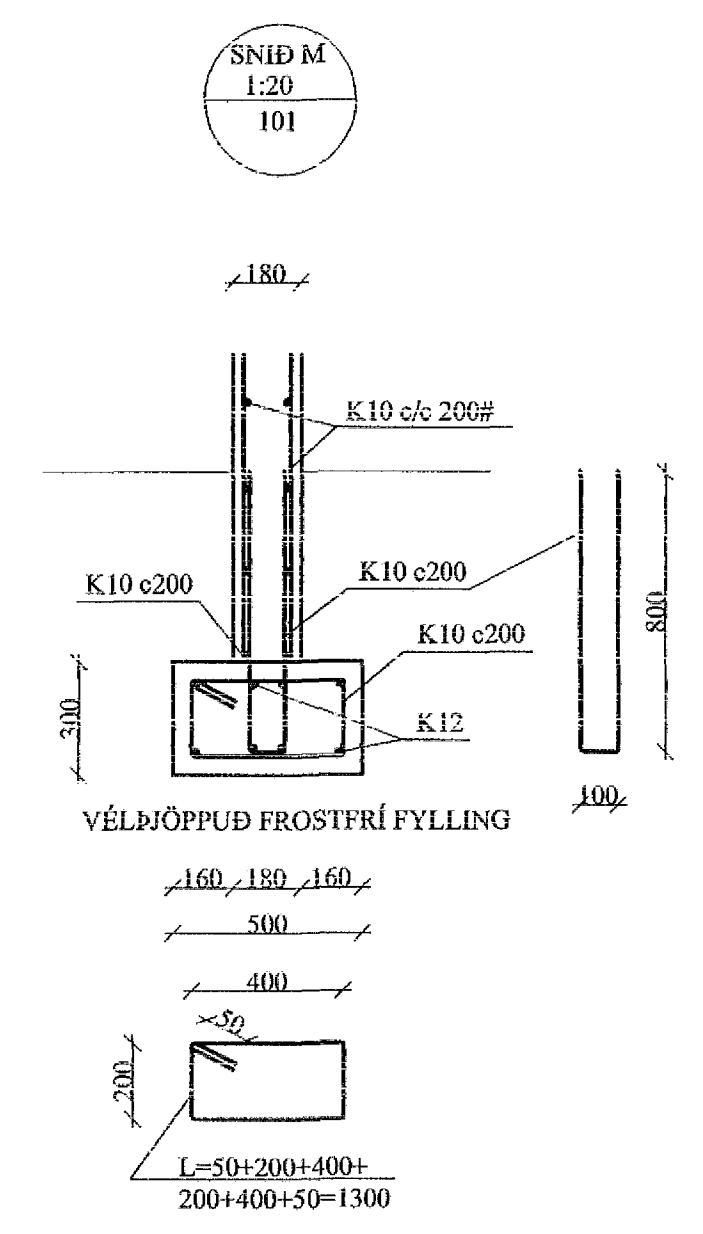
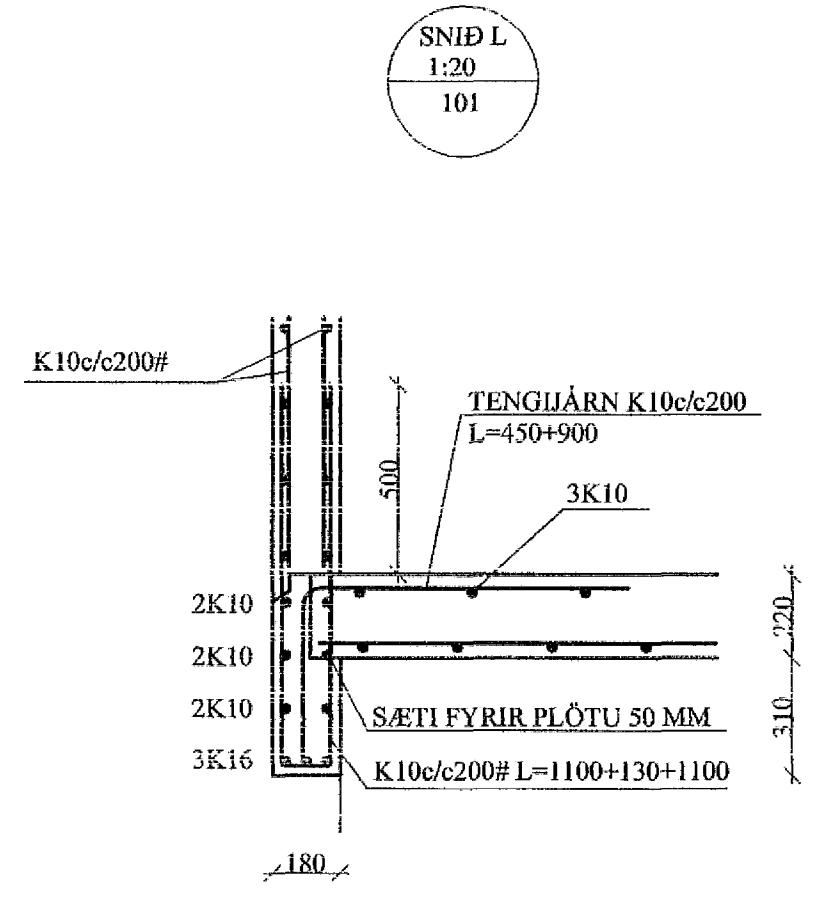
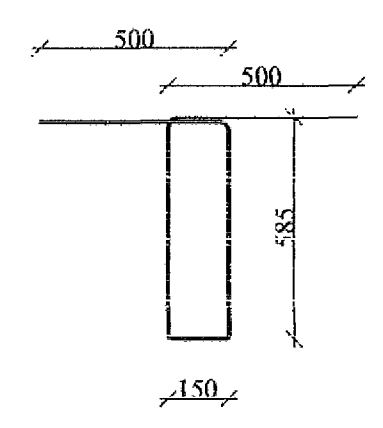
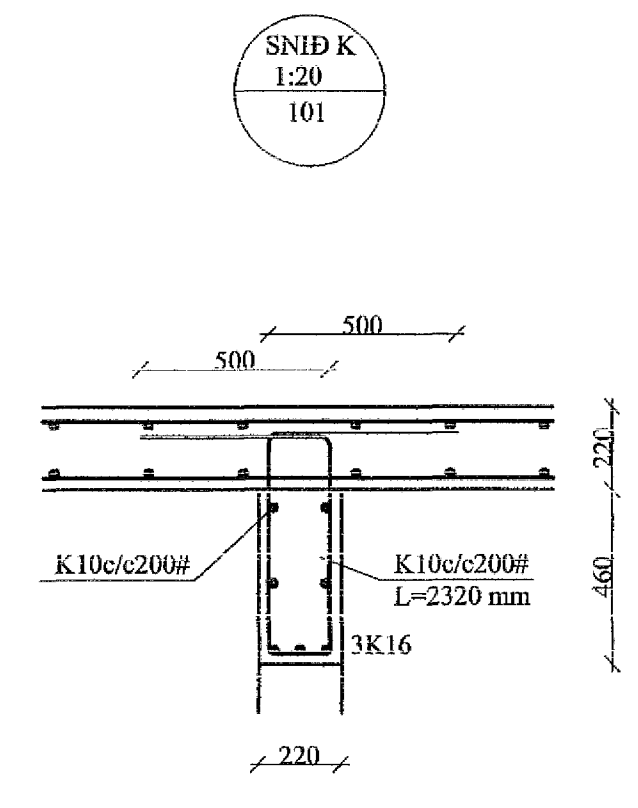
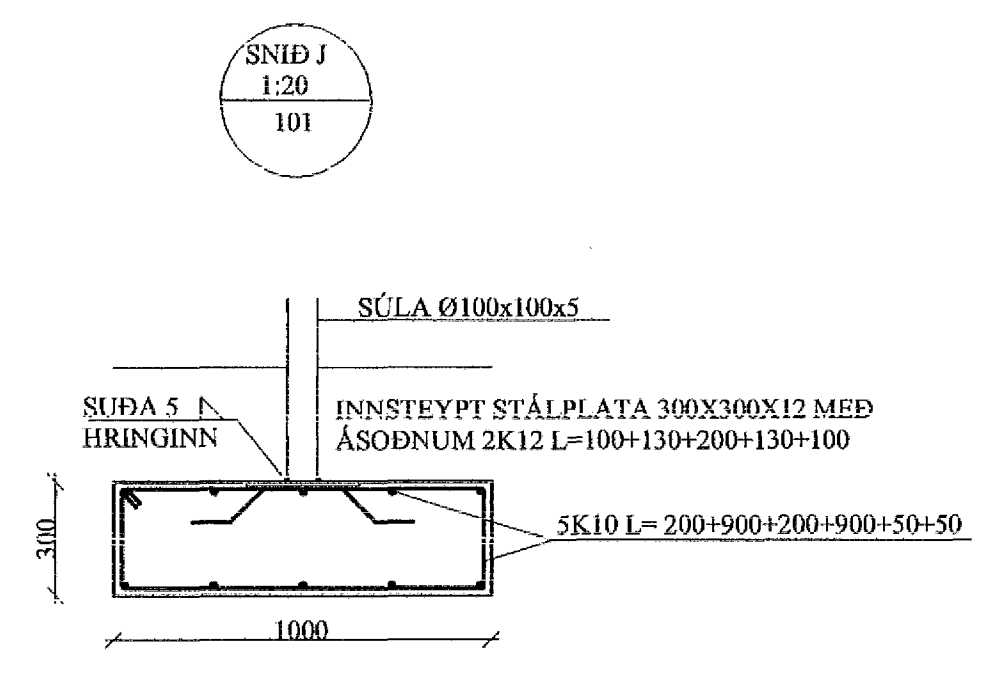
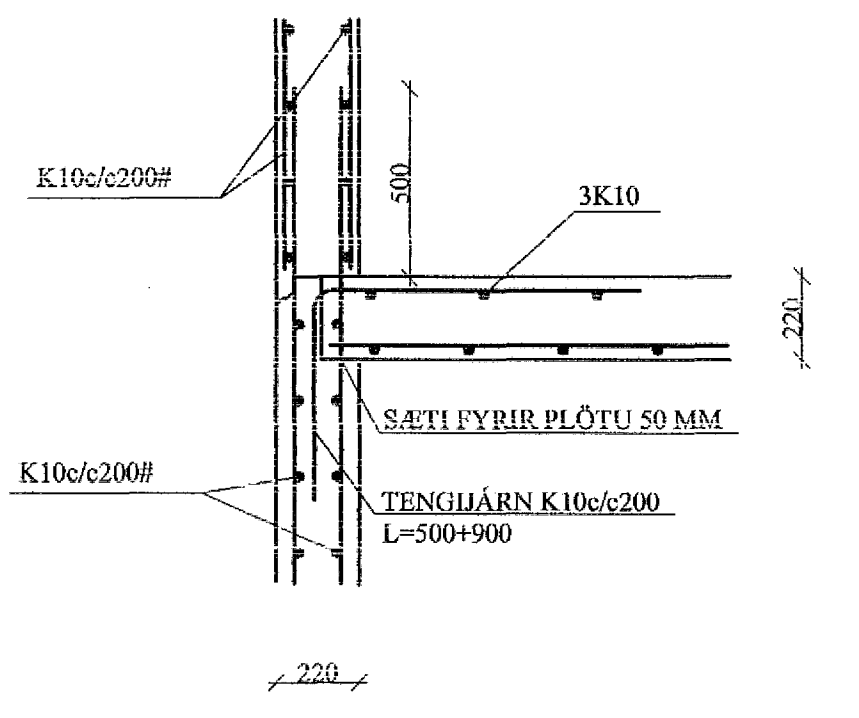


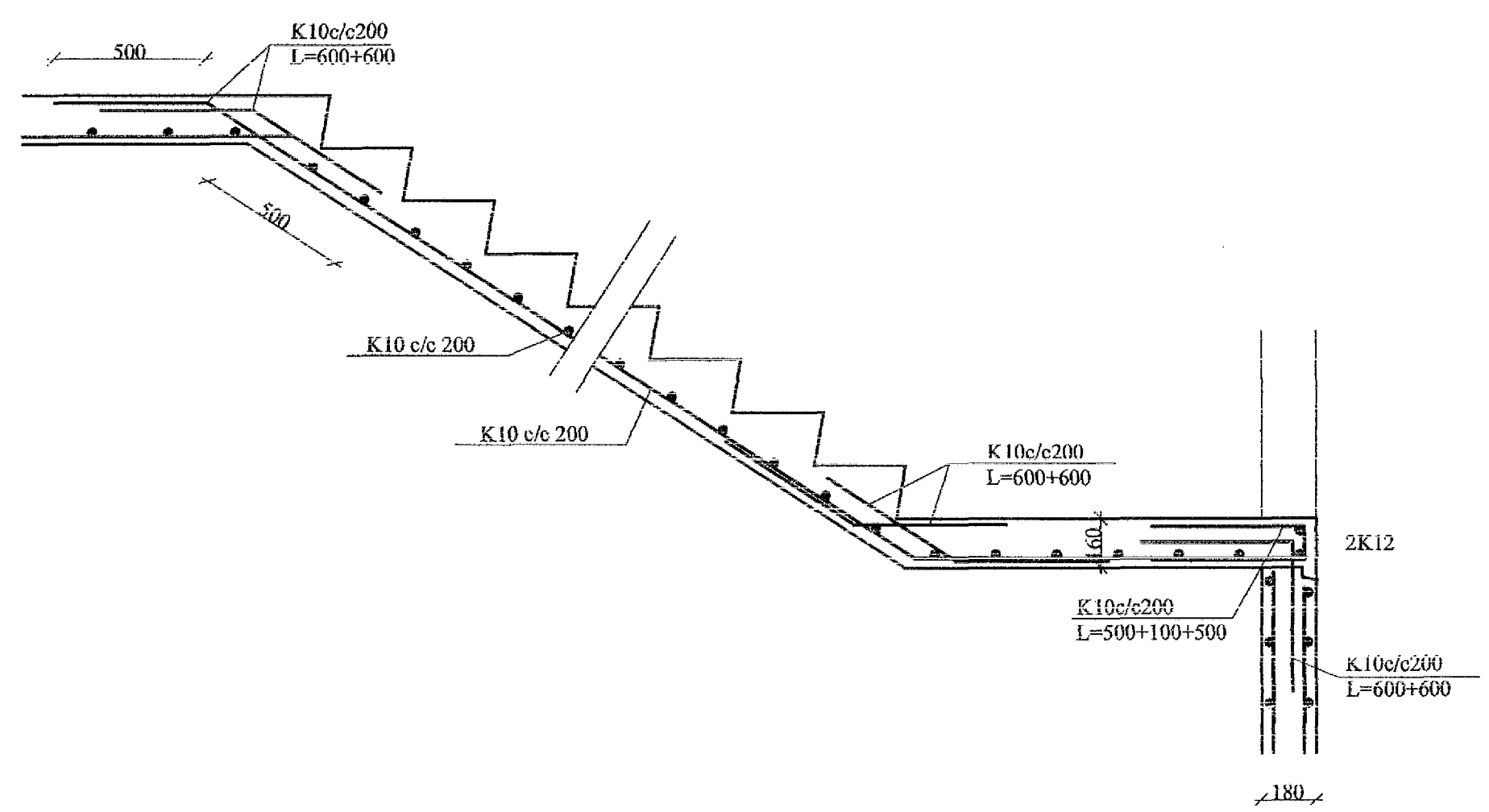
ÁRITUN ADALHÖNNUDAR
TEIKNING YFIRFARIN OG SAMÞYKKT:
Einar D. Mikkelsen



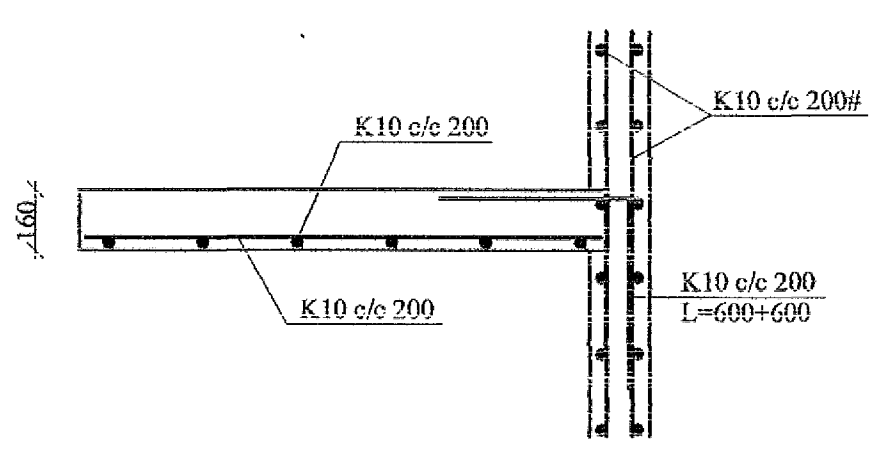
SNID I 1:20 101



SNID P 1:20 101



SNID Q 1:20 101



SJÁ ALMENNAR SKÝRINGAR Á TEIKN. 100

KLUKKUVELLIR 1		TEKNIÞJÓNUSTA SÁ ehf	
HAFNARFJÖRDUR		HAFNARGATA 60 230 KEFLAVÍK S: 421-5105 sigurdur@bergfast.is	
UNDIRSTÖÐUR 1. HÆÐ PLATA YFIR KJALLARA		hannað SÁ	teiknað SÁ
UNDIRSTÖÐUR 1. HÆÐ PLATA YFIR KJALLARA		yfirfarið SÁ	dags 15.11.13
SIGURDUR ÁSRIMSSON KT. 161161-2029 MFI		nr. 1:20	nr. 505102