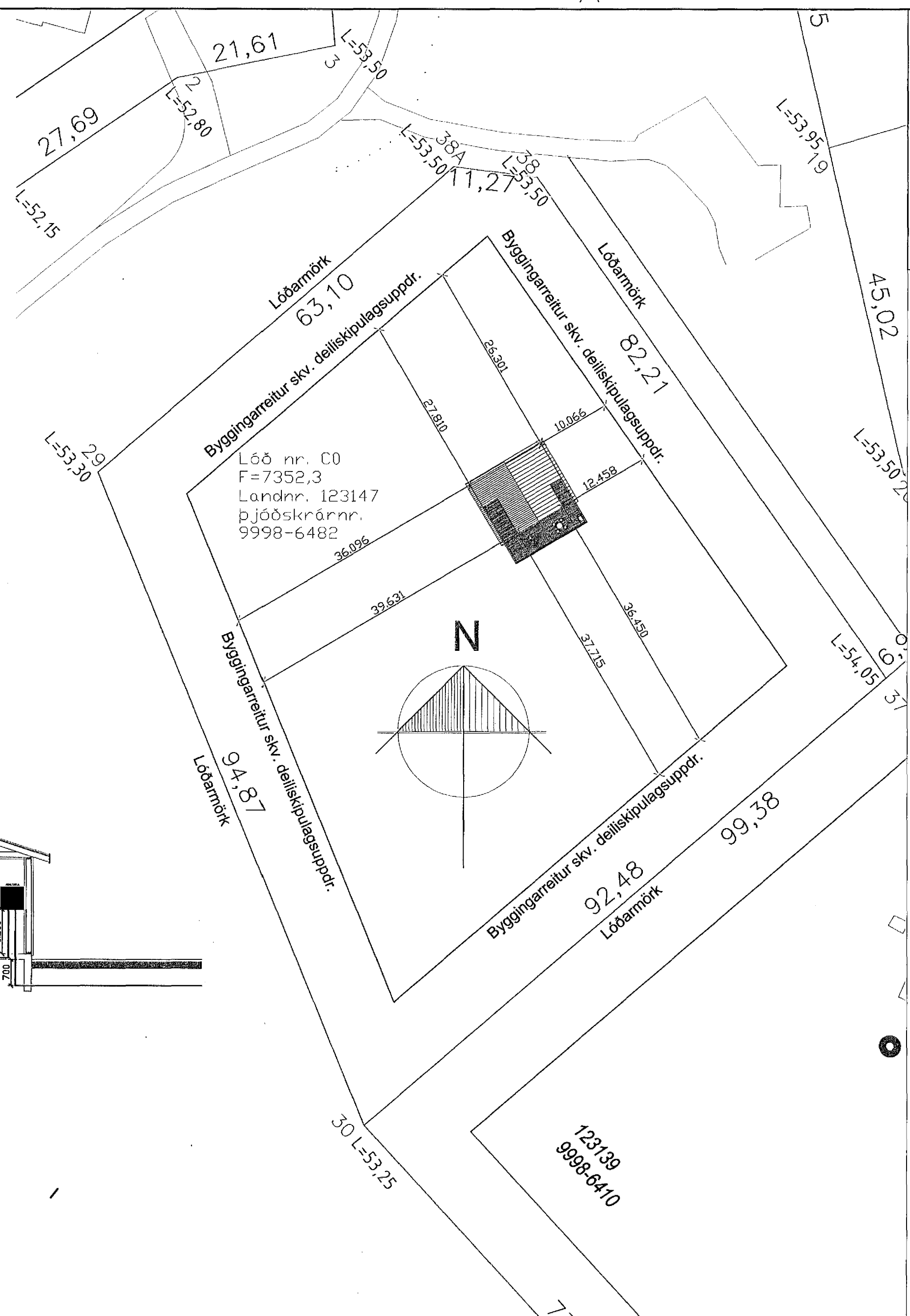


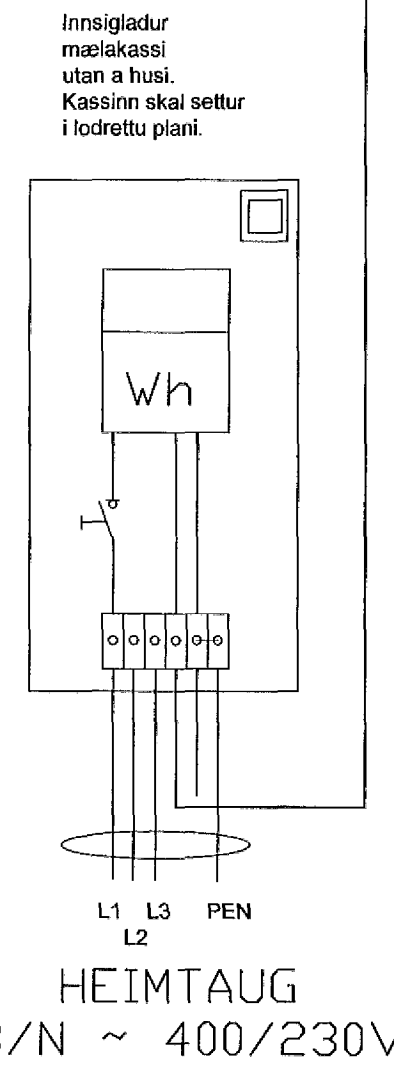
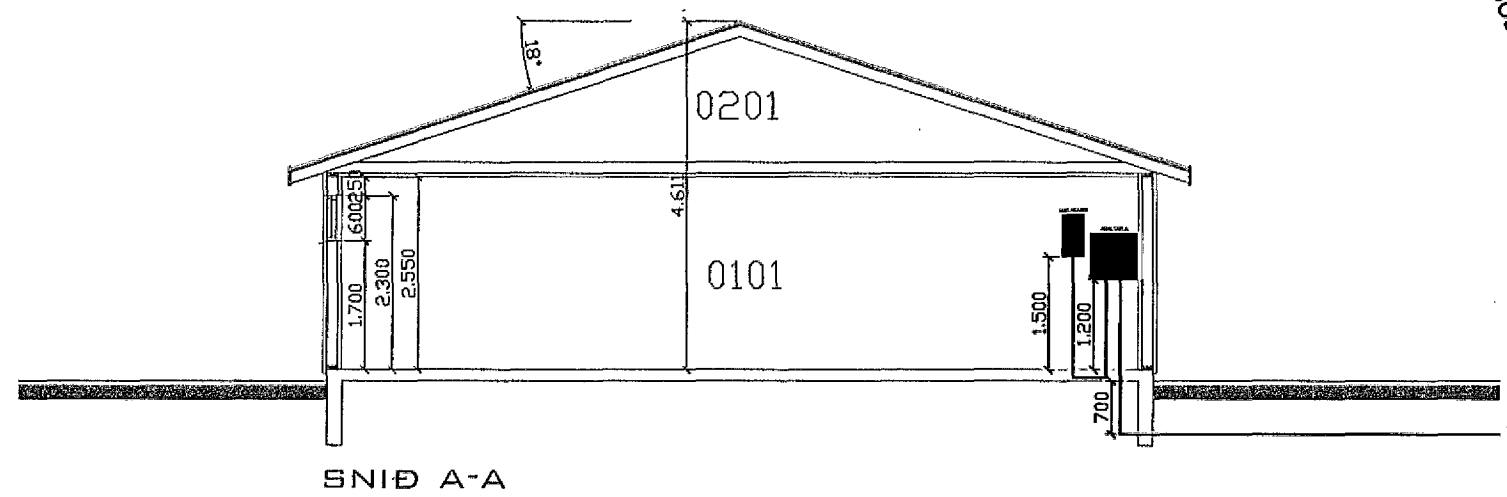
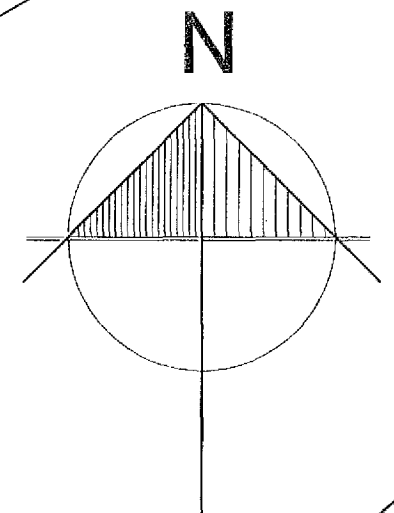
Byggingafultrúi Hafnarfjarðar  
Móttekið þann  
04 DEC 2013  
*JL*

**TAFLA T1**

Gr. 01	3	32A	ITI	Ø 32 mm	5	6°	HITAKÓTUR
Gr. 02	20A		ITI	Ø 20 mm	3	4°	ELDAVÉL
Gr. 03	16A		ITI	Ø 20 mm	3	2,5°	TENGILL GEYMSLU
Gr. 04	13A		ITI	Ø 16 mm	3	1,5°	TENGILL GEYMSLU
Gr. 05	13A		ITI	Ø 16 mm	3	1,5°	OFN
Gr. 06	13A		ITI	Ø 16 mm	3	1,5°	ÖRBYLGJUOFN
Gr. 07	13A		ITI	Ø 16 mm	3	1,5°	ÞVOTTAVÉL
Gr. 08	13A		ITI	Ø 16 mm	3	1,5°	ÞURRKARI
Gr. 09	13A		ITI	Ø 16 mm	3	1,5°	UPPÞVOTTAVÉL
Gr. 10	13A		ITI	Ø 16 mm	3	1,5°	HERB/BAD/GEYMSL/ÞVOTTAH
Gr. 11	13A		ITI	Ø 16 mm	3	1,5°	STOFA/ELDHÚS/FORSTOFA
Gr. 12	10/0,03A		ITI	Ø 16 mm	4	1,5°	SMÁSPENNA OG ÚTILJÓS
PE			ITI	Ø 16 mm	1	10°	SPENNUJÖFNUN JARÐSKAUT
			ITI	Ø 16 mm	1	10°	SPENNUJÖFNUN VATNSRÖR
			ITI	Ø 16 mm	1	6°	SPENNUJÖFNUN STURTA/BAD



Lóð nr. C0  
F=7352,3  
Landnr. 123147  
Þjóðskrárn.  
9998-6482



INNTAKSRÖR SKULU VERA 70 cm. UNDIR ENDANLEGU YFIRBORÐI  
INNTAKSRÖR VEITU Ø 50 mm + Ø 32 mm FYRIR LÖÐARLÝSINGU  
INNTAKSRÖR FYRIR SÍMA Ø 50 mm  
INNTAKSRÖR LEGGIST AÐ LÖÐARMÖRKUM  
HEIMTAUG RAFVEITU 400V / 230 V, 3 x 50 A

**Skýringar**

Tengja sal saman tvö neðstu járnin í sökkulveggnum allan úthringinn og að upptaki í tengibox. Setja skal tvo víralása á hver samskeyti. Steyputeinar skulu vera 12mm í þvermáli.

Öll mál eru í cm, nema annars sé getið.

Tafla og rafbúnaður skal vera af viðurkenndri gerð.

Hæð rofa er 110cm, hæð tengla er 20cm, nema annars sé getið.

Hæð tengla í eldhúsi, baði, þvottahúsi, vs og bílskúr skal vera 110cm

Málstraumur rofa skal vera 13A og tengla 16A

Hæð tengils við rofa skal vera sú sama og rofans.

Greinar eru ekki sýndar í öllum tilvikum að töflu, en eru þá merktar viðkomandi töflu og grein,

Vírar eru 1,5mm<sup>2</sup> í þvermál, nema annars sé getið.

Staðsetning rofa og tengla skal skoðast í samræmi við innréttingarteikningar.

Öll rör í smáspennu eru 20mm.

Verk skal unnið samkv. IST-200 staðli.