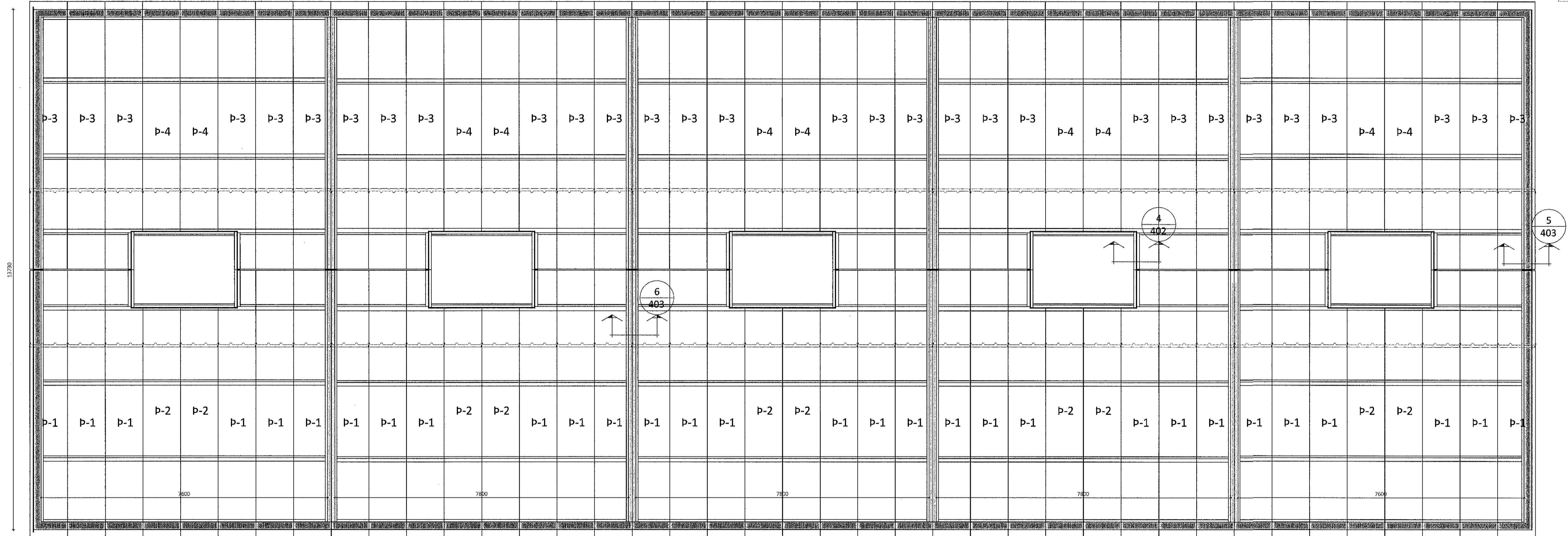
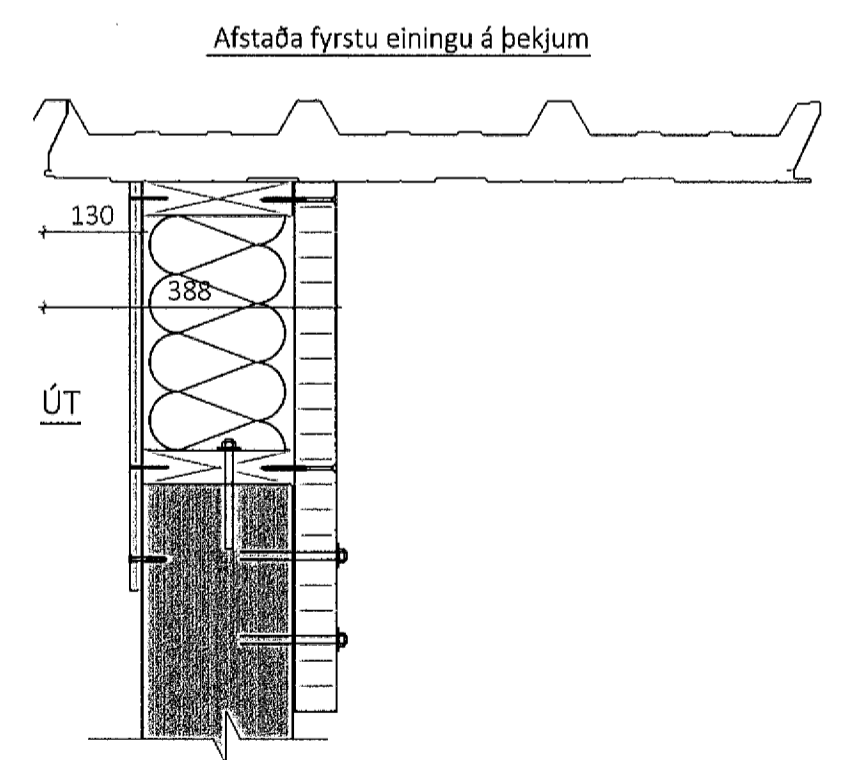
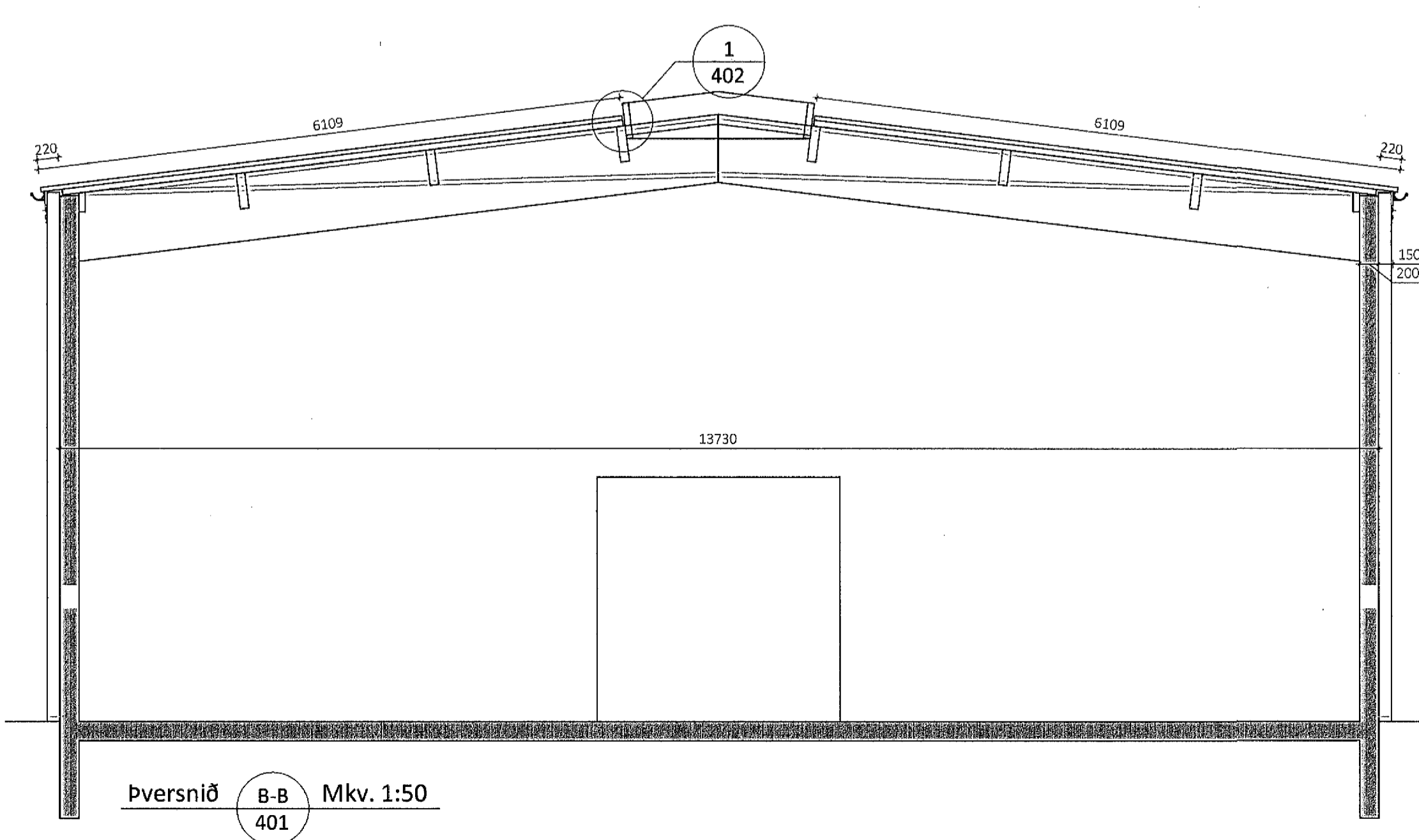
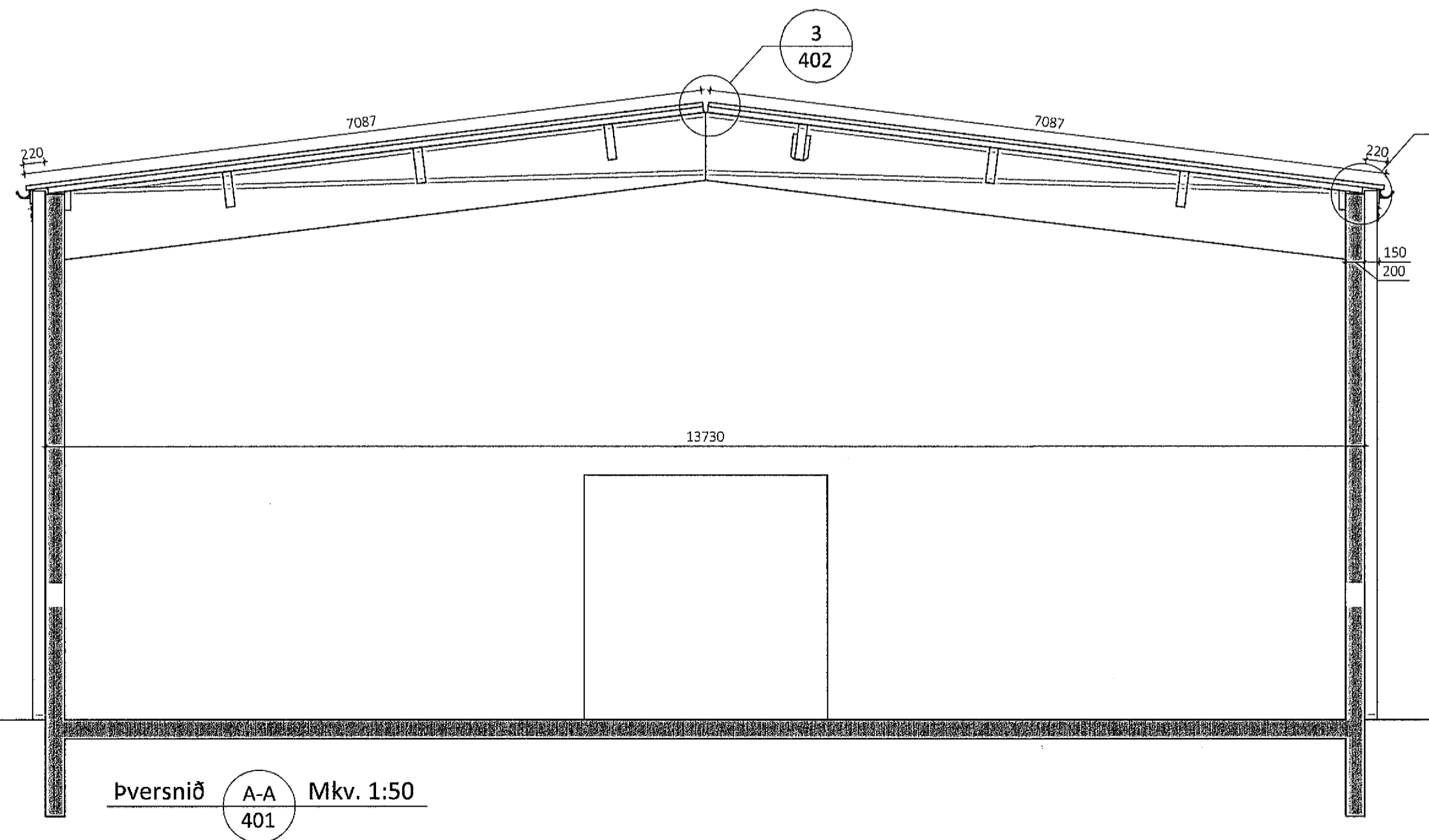
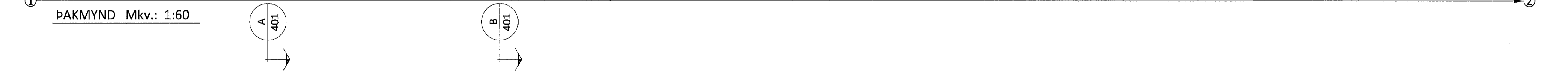


Stefna á lögn þakninga A skörun



Stefna á lögn þakninga B skörun



ÖLL AFNOT OG AFRITUN TEIKNINGAR AÐ HLUTA EÐA Í HEILD ER HÁÐ SKRIFLEGU LEYFI LÍMTRÉ VÍRNET EHF.

Númer	Dags.	Skýring breytingar	Br. af
<b>LimtréVrnet</b>	MKV. 1:60, 1:50	DAGS. 31.07.2013	VERKNR. DL13 022
Byggingadéild - Víkurhvarfi 8 - 203 Köpavogur kt. 440510-1160 - Sími: 412 5300	TEIKN. SS BI BI	REIKN. YFIRF.	ÚTGÁFANR. 1
HEITI VERKS: <b>Stapahraun 7-9</b>	NAFN HÖNNUÐAR Bjarni Ingibergsson byggingatæknifræðingur B.Sc. kt. 030861-2729 - bjarni@limtrévrnet.is		NR. TEIKNINGAR <b>401</b>
HEITI TEIKNINGAR <b>Endurnýjun á þakvirki Þakmynd</b>	ÁRITUN HÖNNUÐAR <i>Bjarni Ingibergsson</i>	DAGS. ÁRITUNAR 3/7 2013	
	ÁRITUN SAMRÆM. HÖNNUÐAR <i>Jón Benludóttir</i>	DAGS. ÁRITUNAR 12.09.2013	