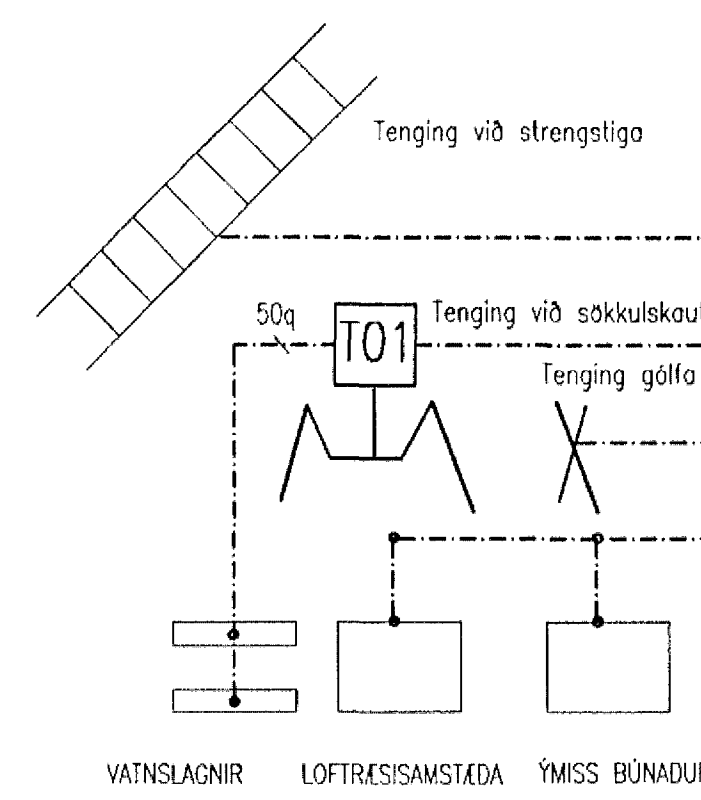
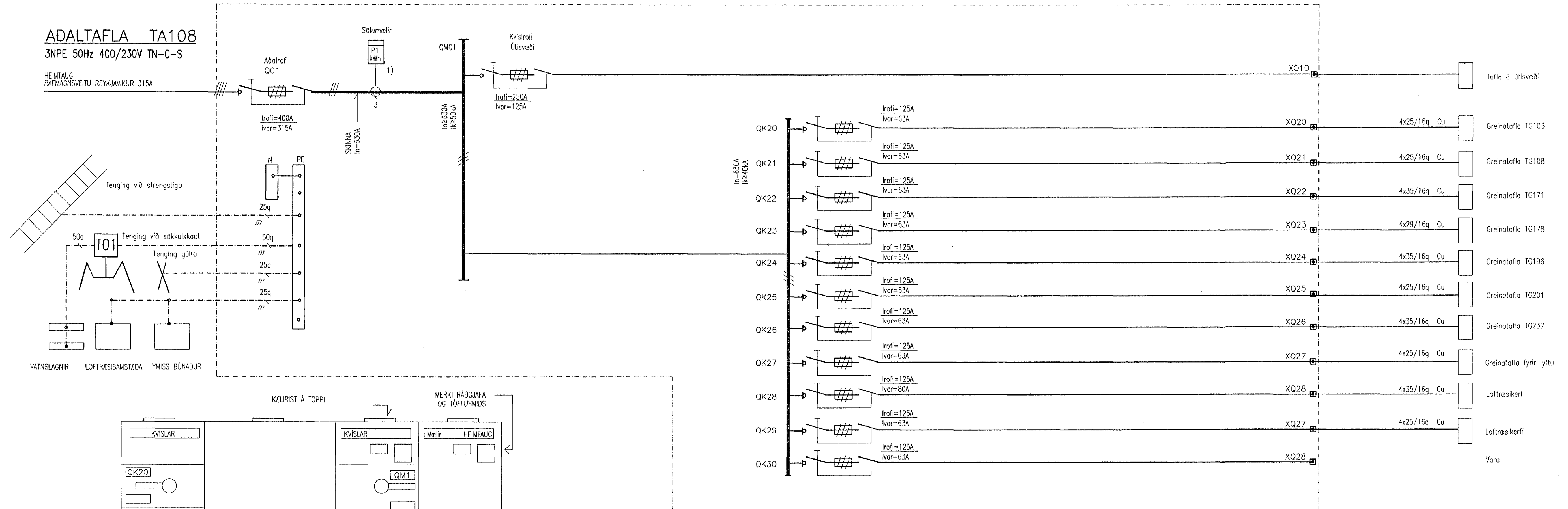
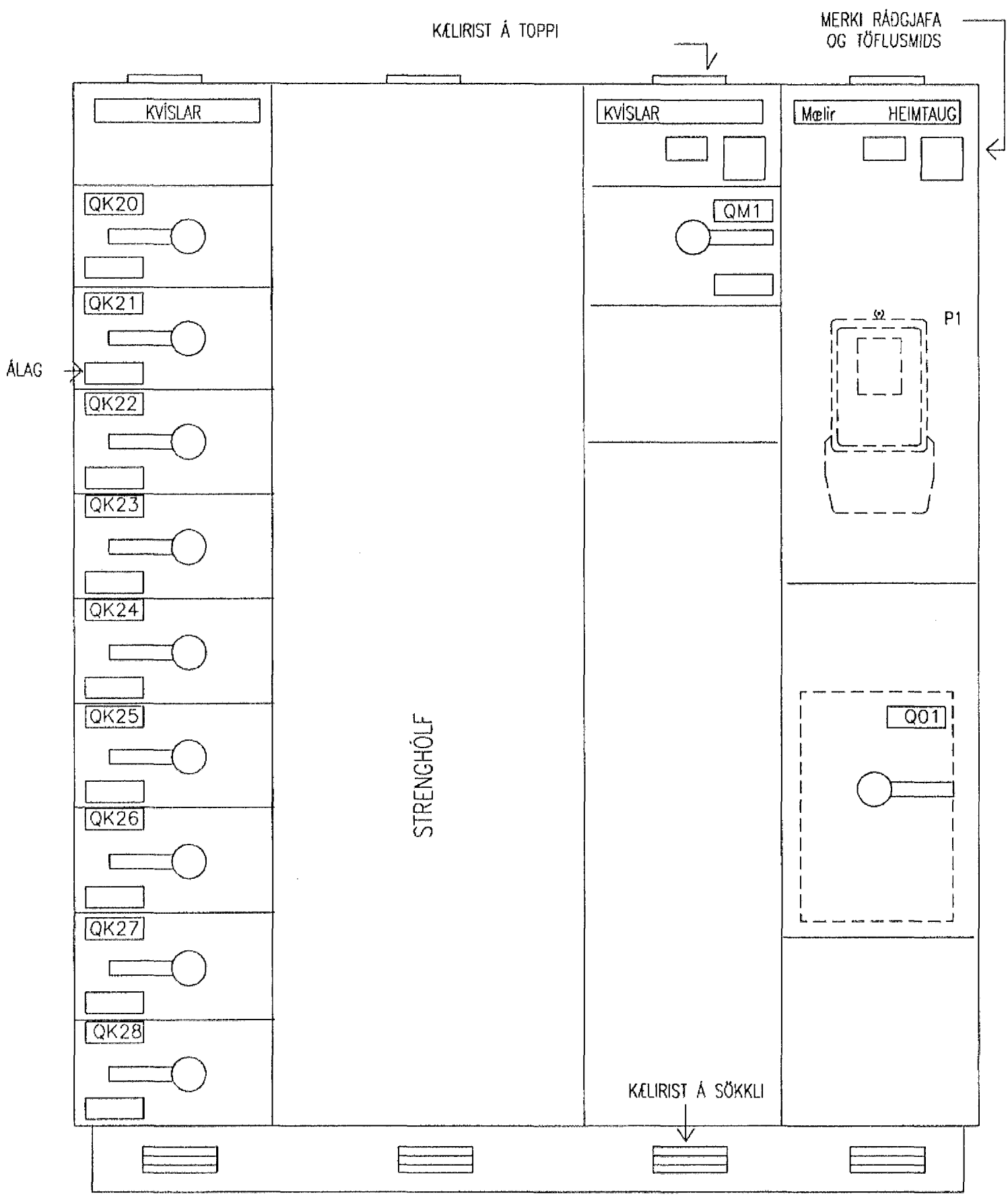


**ADALTAFLA TA108**  
3NPE 50Hz 400/230V TN-C-S

HEIMTAUG  
RAFVAGNSVEITU REYKJAVIKUR 315A

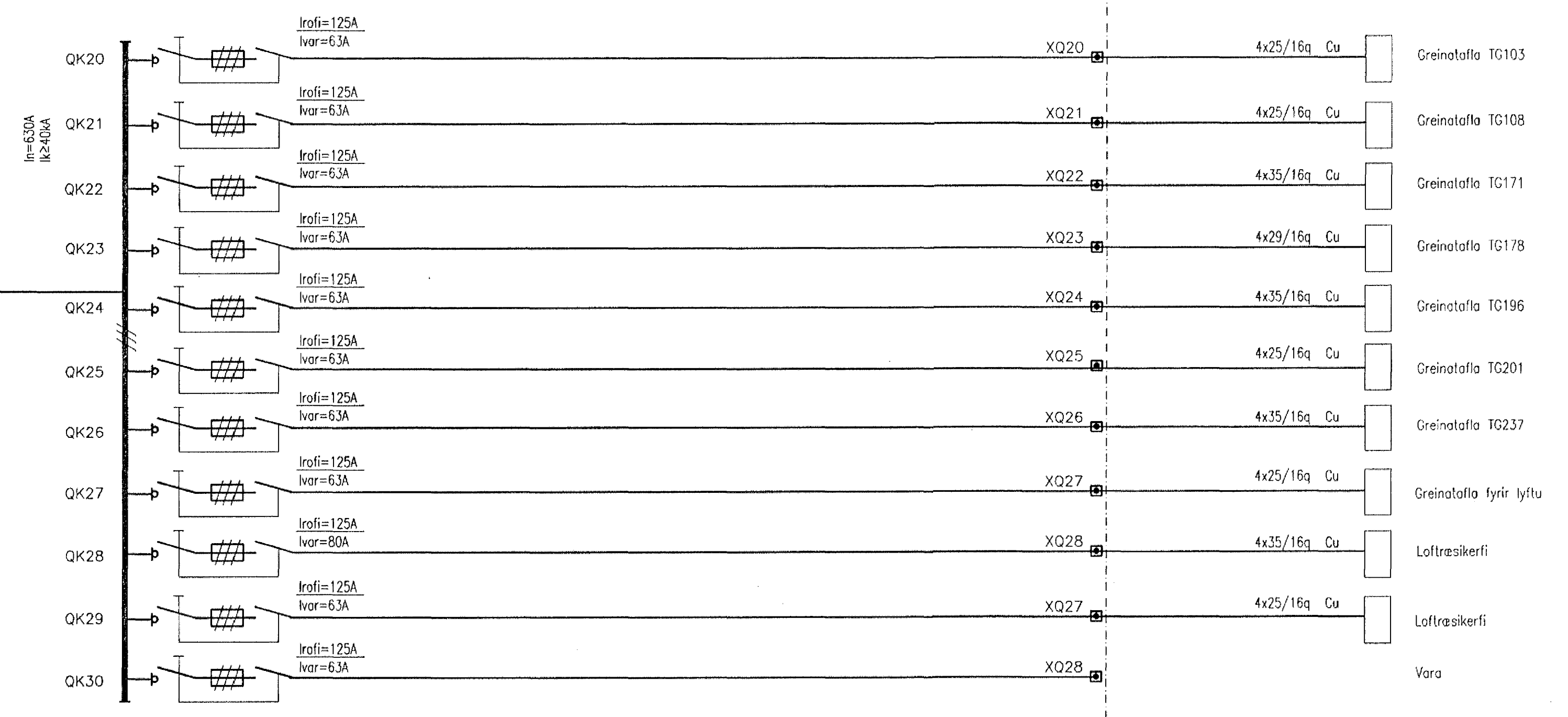


VATNSLAGNIR LOFTFRÉSISAMSTADA ÝMISS BÚNAÐUR



**ÚTLITSTILLAGA**

ATHUGIÐ, EINUNGIS HLUTI SKILTA ER SYNDUR Á ÚTLITSMYND



**MERKING TÖFLUSMIDS OG RÁÐGJAFJA**

<NAFN FYRIRTÆKIS>  
LÖGG. RAFVERKTAKI  
<HEIMILISFANG>

IST EN 60 439-1 GERD PIS form 3

HÖFUÐROFI 400A SPENNA 3PEN~50Hz 400/230V  
SKINNNA 630A  
VÖRN IP54

VERK <VERKHEIÐ>  
<SKRÁNINGARNÚMÉR HJÁ RAFVERKTAKA>  
TAFLA -TA 108 DAGS. <MANJAR>

VST hf VERKFRÆÐISTOFA  
SIG. THORODDSEN HF  
ÁRMÚLA 4, 108 RVK

Verkefni lfróttamistöð Hauka, Ásvellir 1  
Verknúmer 97.125

**SKÝRINGAR**

Töfluskápur skal vera úr stöðluðum einingum í "multi-cubicle-type" samkv. IST EN 60 439-1. Aðalrofi og kviströf varu í sjálfstöðu höfði. Formkröfu er form 3 fyrir heimtaug og kvisslar. Viring innbyrðis í töflunni skal miðast við stærð vara og ákveði um lækunarstæði vegna samsíða legu strengja (RR 302.2.2). Gerð og stærð raðklemma skal vera í samræmi við strengi, ekki vara.

Merkja skal búnað í samræmi við einlínunmynd. Nota skal ágröfn hvít skilti sem skrúfast á töflu.

Q og QM Alogsrofi varastærðin 00 til 3

Demi:  
Irófi=125A (Nafnstærð rofa)  
Ivar=100A (Varstærð)

Verktaki skal laga útlit og uppstillingu töflunnar að sínum búnaði. Útlitstillaga sýnir aðeins helstu þætti. Töknarn lega straumskinna komi fram á lokum.

1) Frágangur mális og spenna sé í samræmi við kröfur Orkuveitu Reykjavíkur.

Töfluskýring										<b>VST</b> Verkfræðistofa Sigurðar Thoroddsen hf.				<b>ÁSVELLIR 1, HAFNARFIRDI</b>						
										Ármúla 4 108 Reykjavík Sími: 569 5000 Fax: 569 5010 Glerárgötu 30 600 Akureyri 462 2543 461 1190 Bjarnarbraut 8 310 Borgarnes 437 1317 437 1311 Hafnarstræti 1 400 Ísafjarður 456 3708 456 3965				ÍÞRÓTTAMIDSTÖÐ HAUKA RAFLAGNIR EINLÍNUNMYND ADALTÖFLU TA 108						
A1	Teikn. nr.	Tilvisun á teikningu	Útgáfa	Breyting	Dagsetning	Gert	Samp.	Útgáfa	Breyting	Dagsetning	Gert	Samp.	Hönnuð	Teiknað	Yfirforð	Sambýkt	Dagsetning	Verk. nr.	Teikn. nr.	Útgáfa
													IAR	IAR			MARS 1999	97.125	4.701	A

Egji má fjölfalda þessa teikningu, líl notkunar fyrir þriðja aðila né breyta henni án leyfis VST.