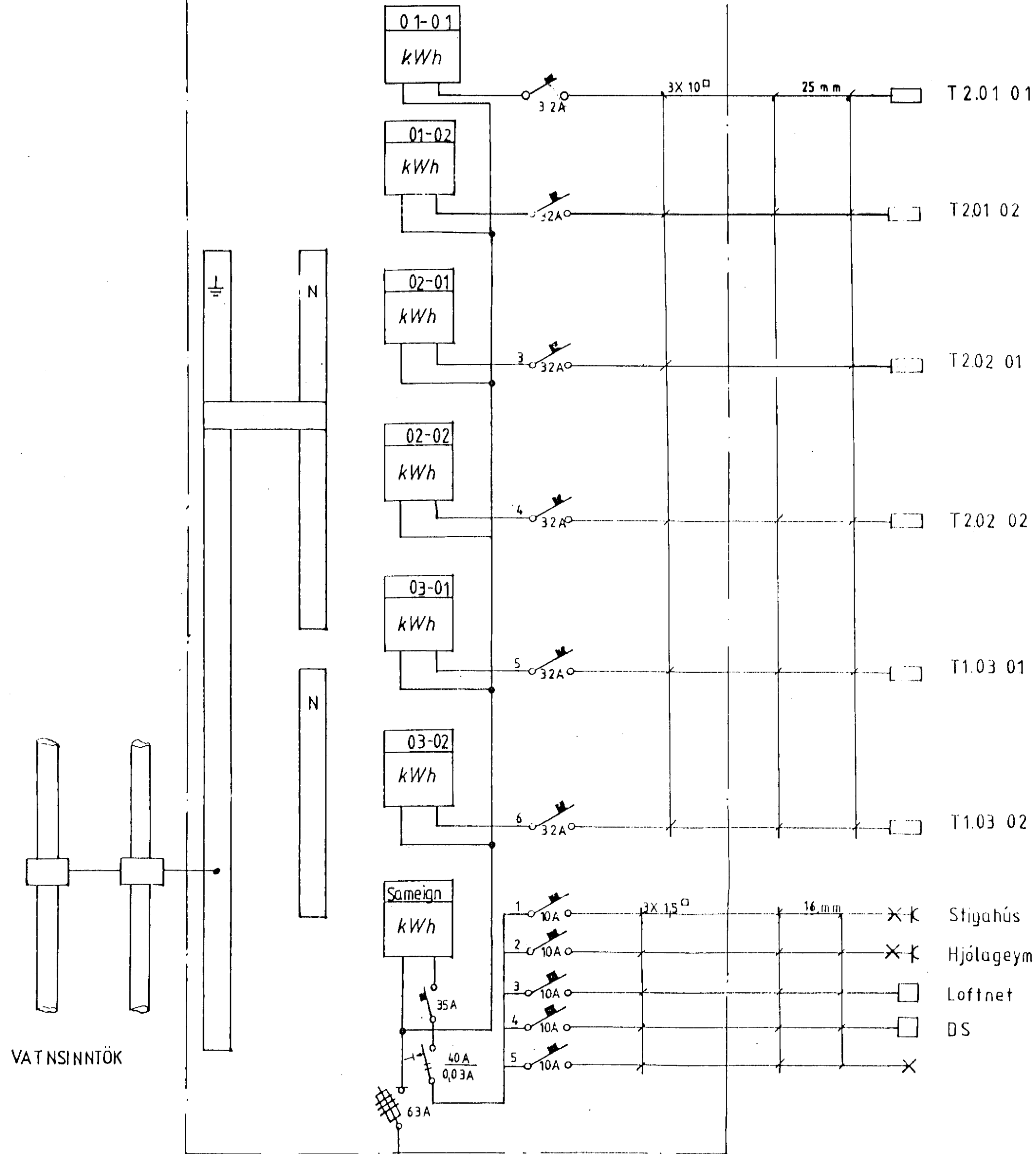
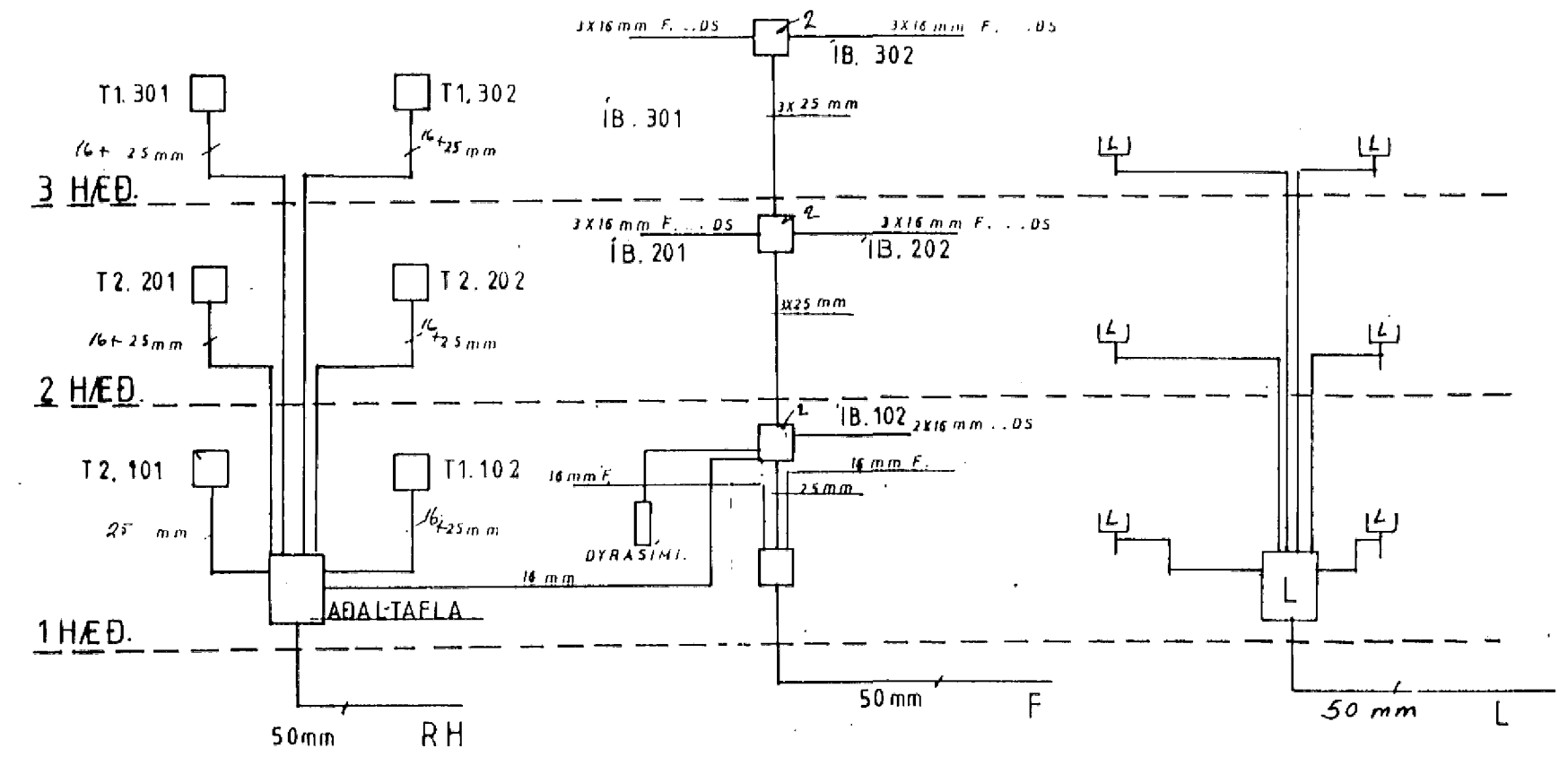
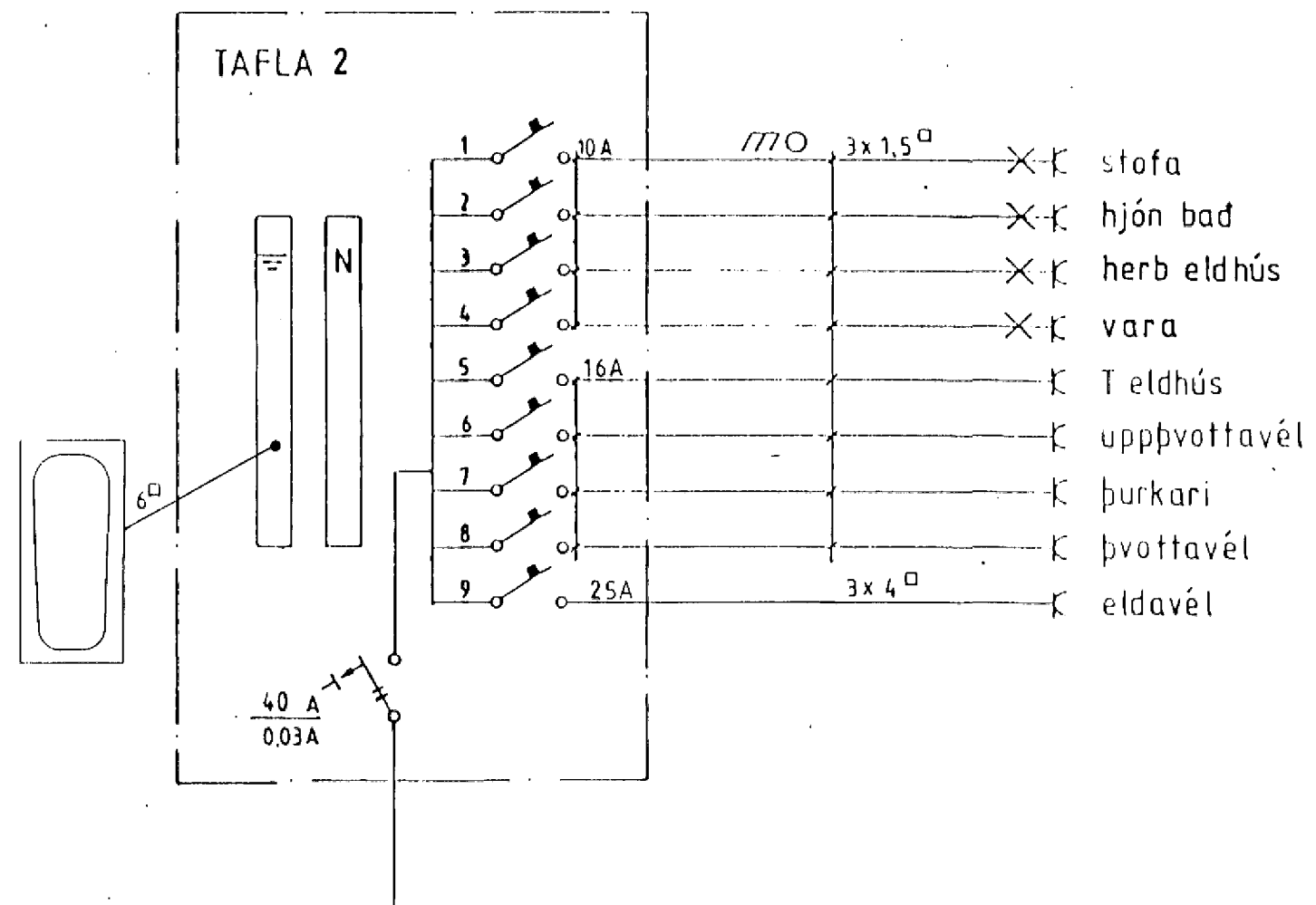


TAFLA 1



TAFLA 2



Rásmynd raflagna Rásmynd F. DS Rásmynd L

BÆJARHOLT 5 HAFN.	teikning nr. 108
Raflagnateikning	blað 5 af 6
Afstöðumynd	mkv. 1:500 1:100
Einlínumynd, snið	dags ágúst 93
Þóður Kristjánsson Rafvirkjam. s 54750	yfirfarir Þóður K.
V Elma Cates Tækni.	teiknad 18.8.93
Breytt	dags Júní 93