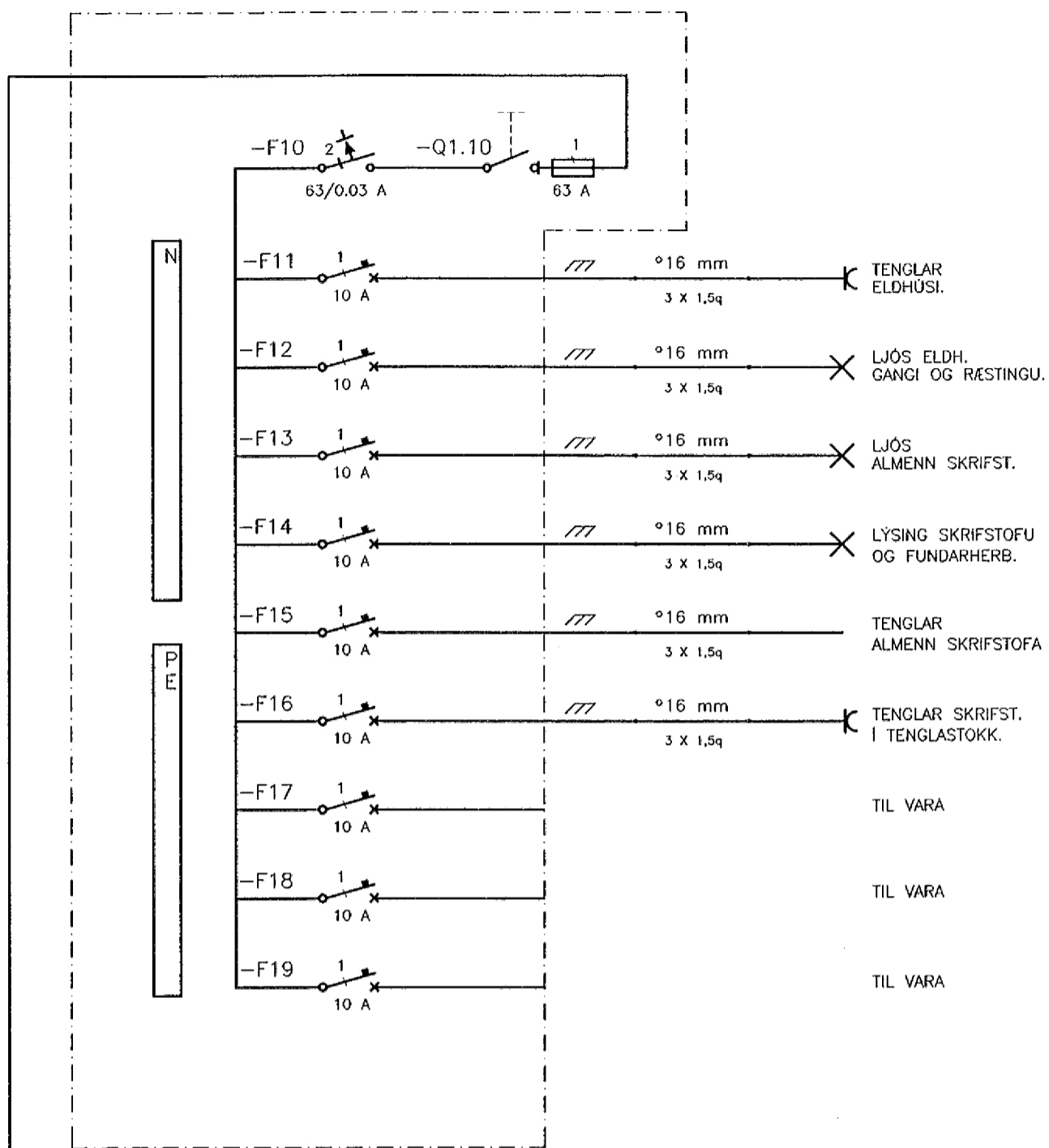
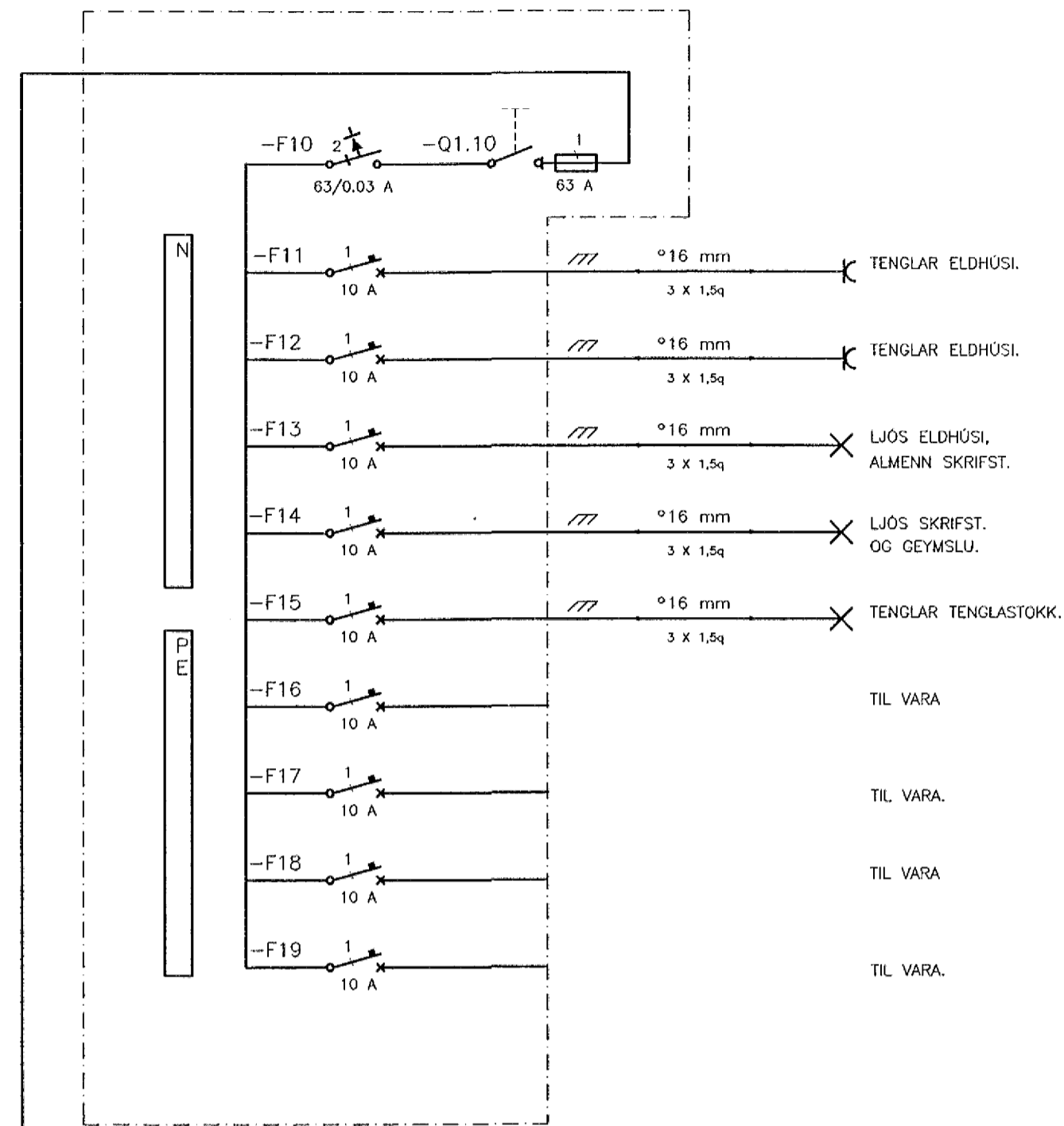


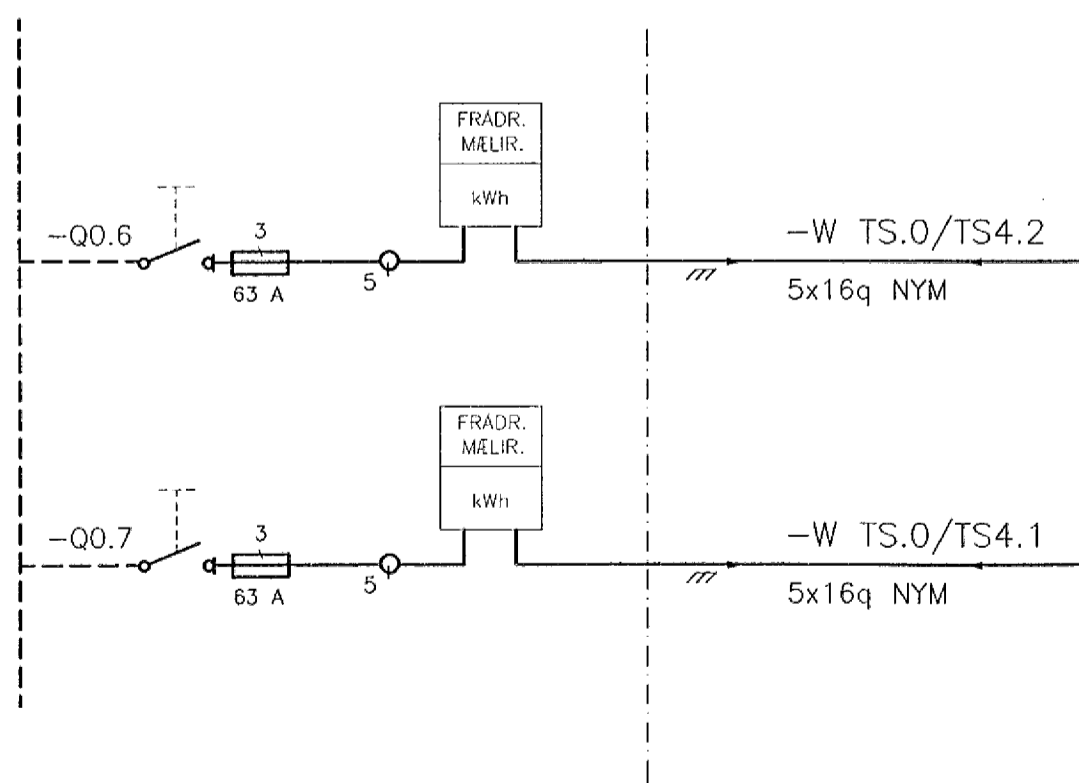
TAFLA 4.HÆÐ.  
TS. 4.2



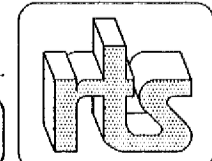
TAFLA 4.HÆÐ.  
TS. 4.1



TAFLA 4.HÆÐ.  
TS. 0.1



*Fjandagsgata 13-15*



BREYTING A DAGS:	BREYTING B DAGS:	BREYTING C DAGS:	TEIKNAD PÁP	YFIRF. PÁP	TÖLVUHEITI 568-T4H, DWG	VERKHEITI SKRIFSTOFA HAGTAKS 4 HÆÐ MIDBÆ HFJ.	TEIKNING NR. 32-568-2-04
MELISTOKKUR 0 5 10 cm	MELIKVARDI /	ÁBYGGJAF <i>Kári A. Pálsson</i>	VERKHLUTI EINLÍNUMYND TAFLA TS.4.1 OG TS.4.2	HANNAÐ PÁP	STÓRHÖFÐA 17 • 112 REYKJAVÍK ☎ 587 0080 • FAX: 587 0082	DAGS 10.96	BREYTI