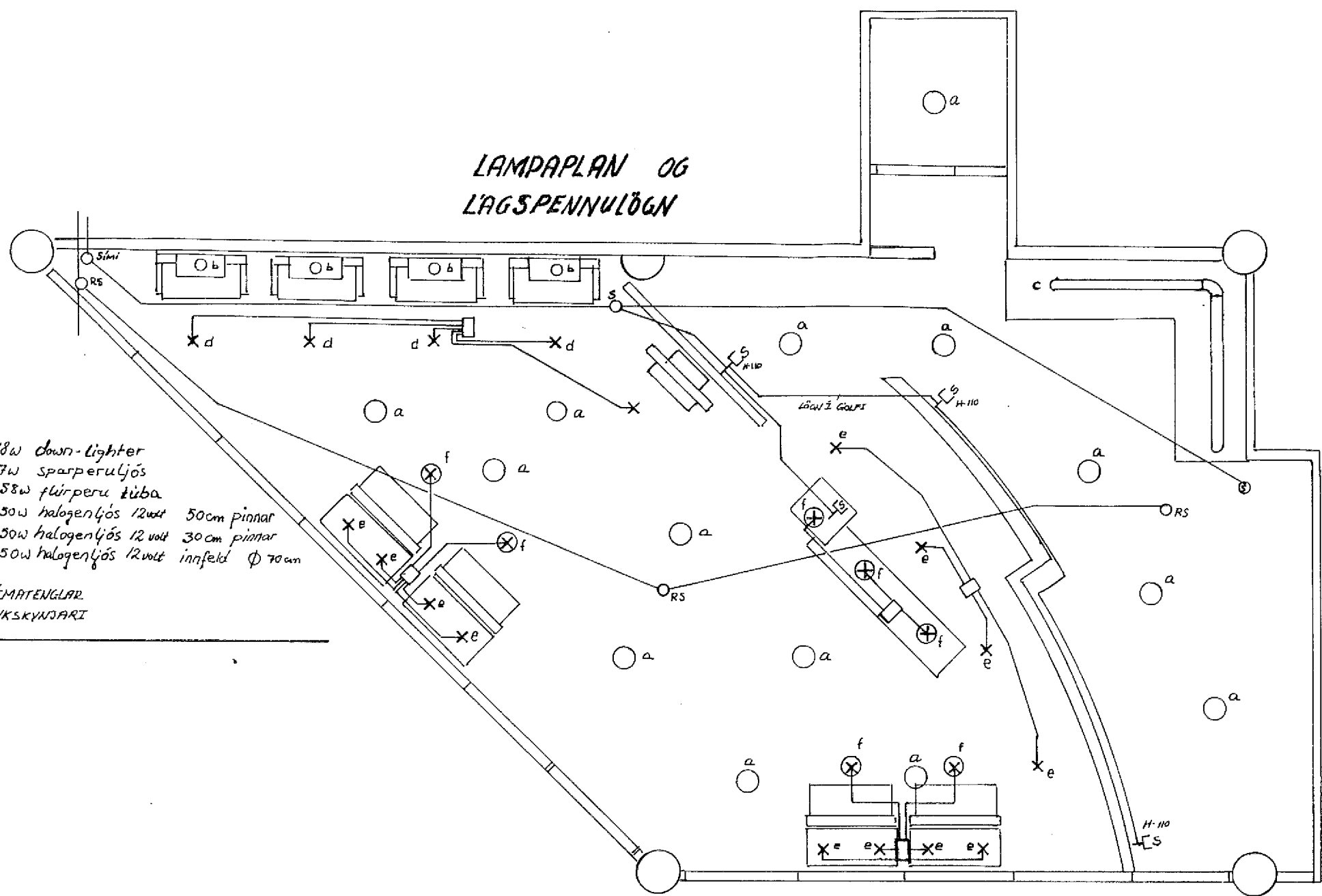
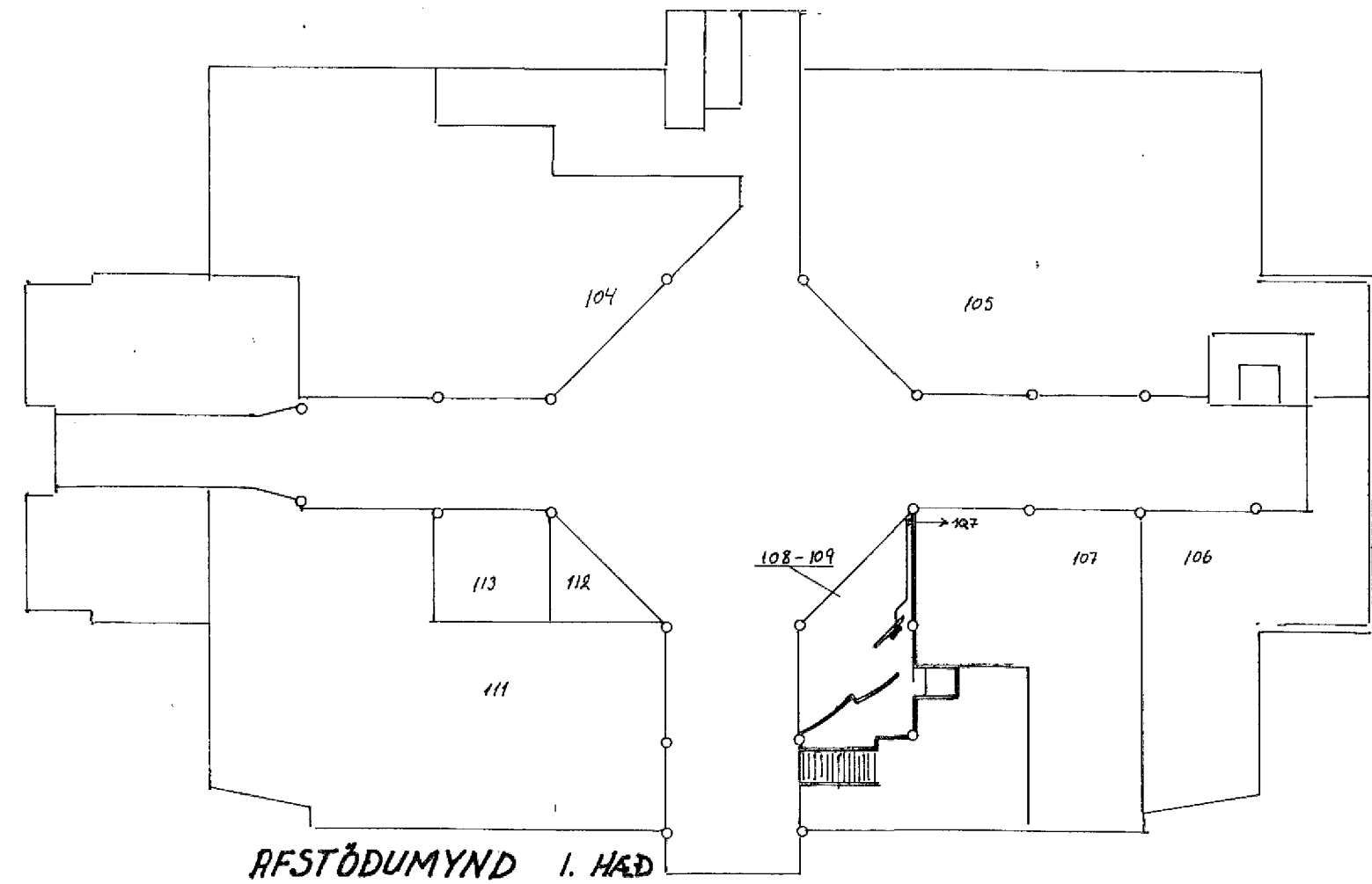


LAMPAPLAN OG
LAGSPENNULÖGN

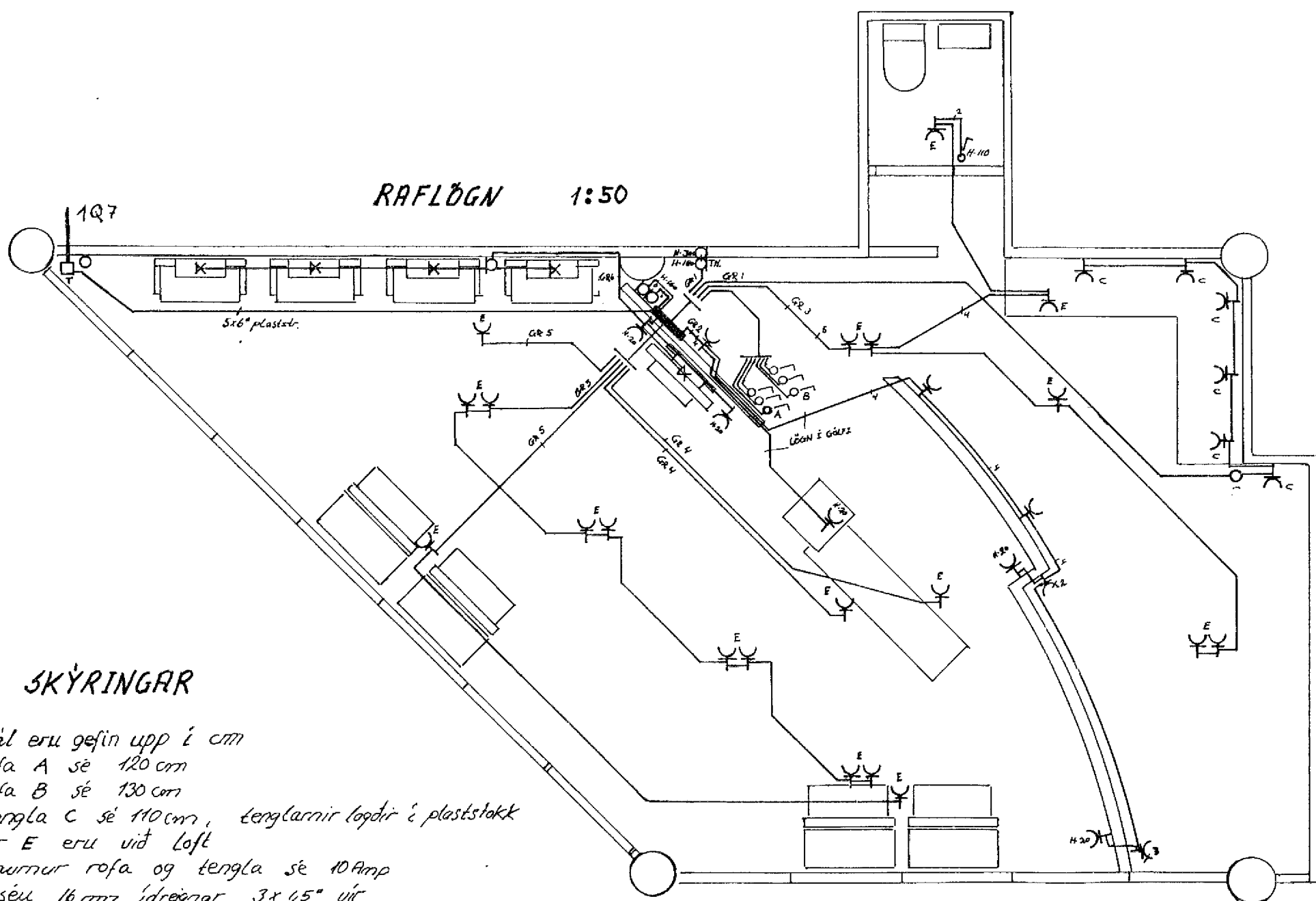


- a - 1x 18w down-lighter
- b - 1x 7w sparperuljós
- c - 1x 58w flúrperu túb
- d - 1x 50w halogenljós 12v 50cm pinnar
- e - 1x 50w halogenljós 12v 30cm pinnar
- f - 1x 50w halogenljós 12v 30cm innfeld ϕ 70cm
- § - SÍMATEUGLAR
- RS - REYKSKYNDARI



AFSTÖÐUMYND 1. HÆÐ

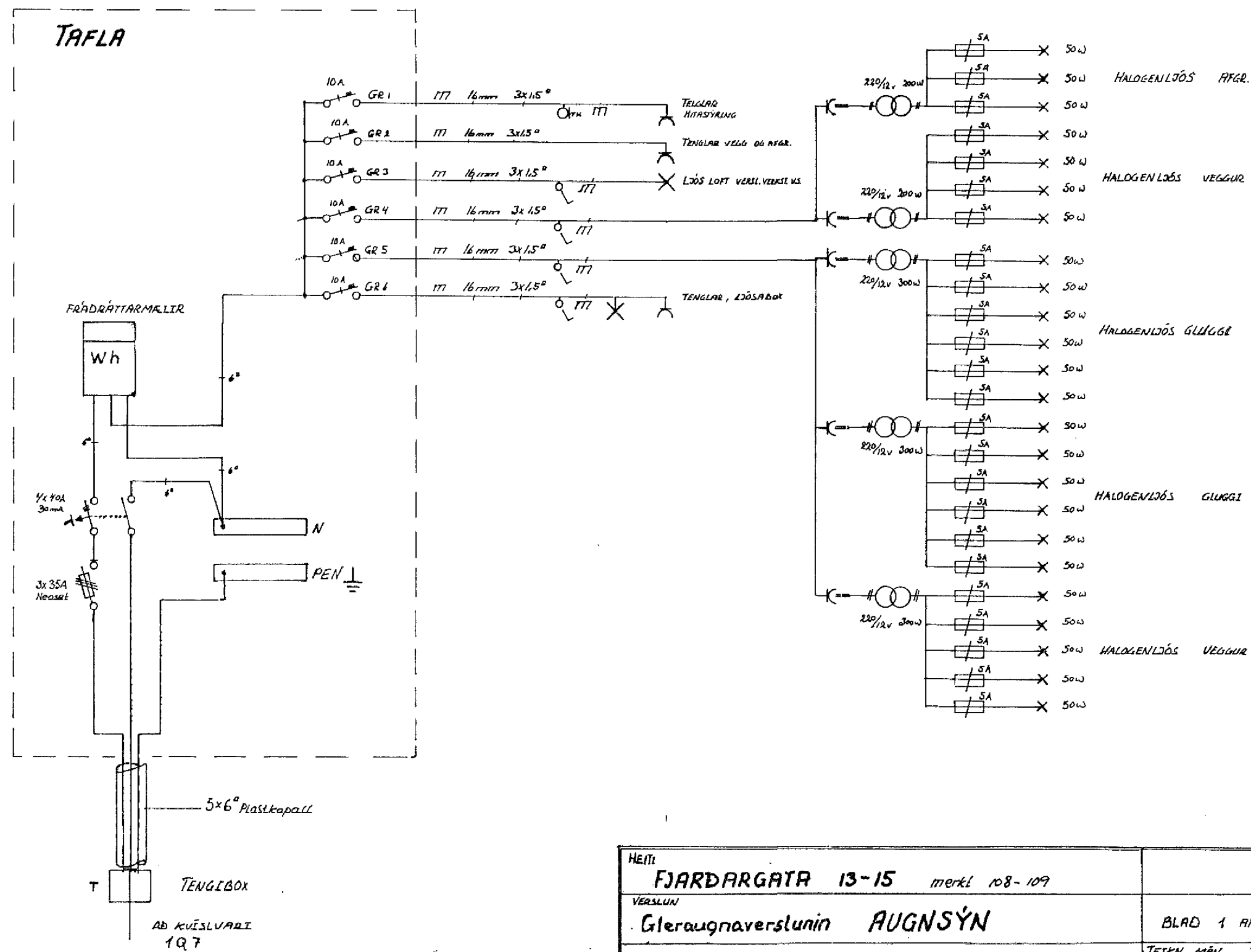
RAFLÖGN 1:50



SKÝRINGAR

Öll mál eru gefin upp í cm
 Hæð rofa A sé 120 cm
 Hæð rofa B sé 130 cm
 Hæð tengla C sé 110cm, tenglarnir lögðir í plaststökk
 tenglar E eru við loft
 Málstraumur rofa og tengla sé 10 Amp
 Pipur séu 16mm ídrögna 3x15" úr
 Hæð veggjása sé 200 cm
 TH - Hlástýring

TAFLA



3123

HEITI	FJARDARGATA 13-15 merk 108-109	
VERSLUN	Gleraugnaverslunin AUGNSÝN	BLAD 1 AF 1
LAMPAPLAN- SMÁSP, RAFLÖGN, AFST.MYND, TAFLA		TEKNI MÁN FR FEB. 1995
HÖNNUN TEIKNUN	Jens B. Helgason Rafvirkjameistari	JENS B. HELGASON