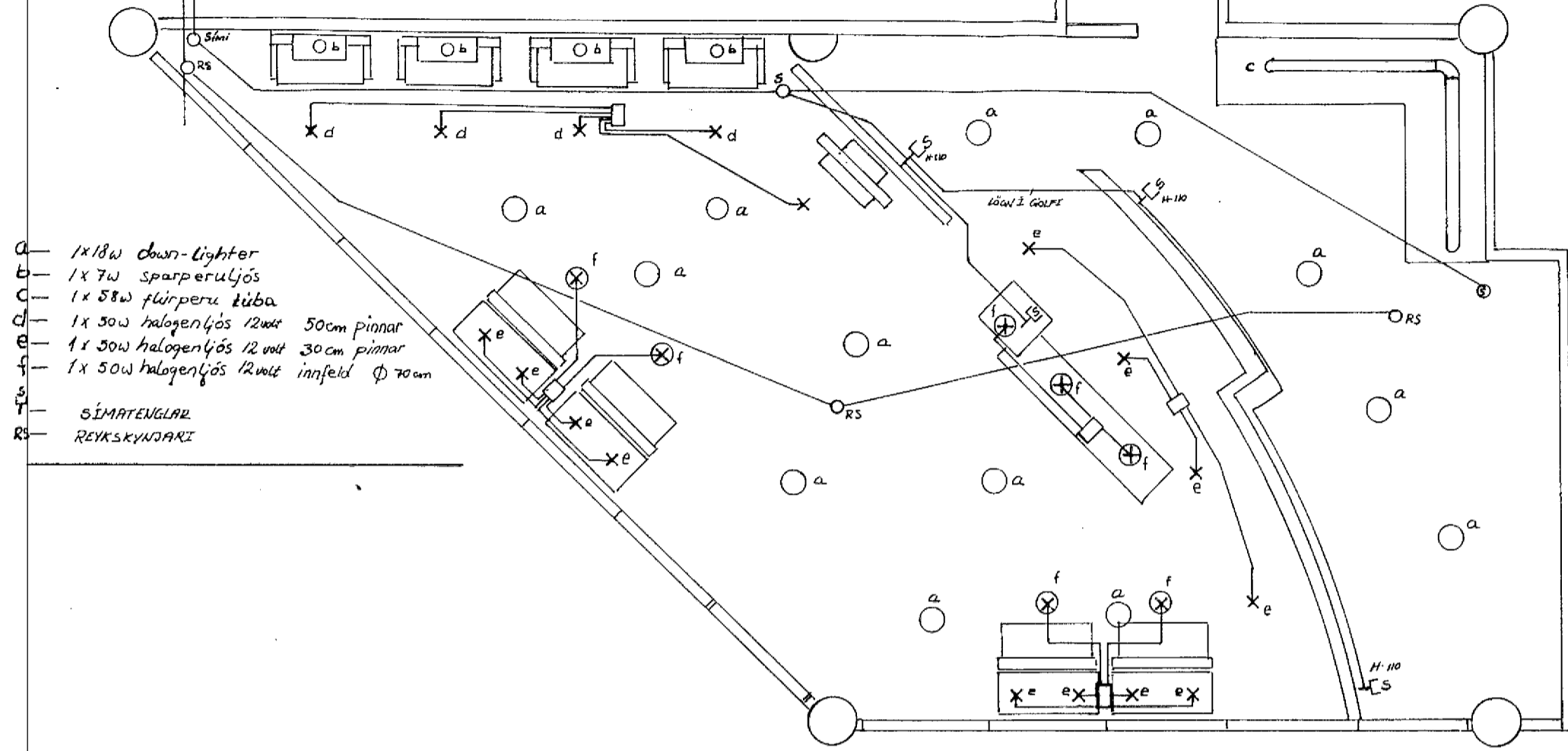
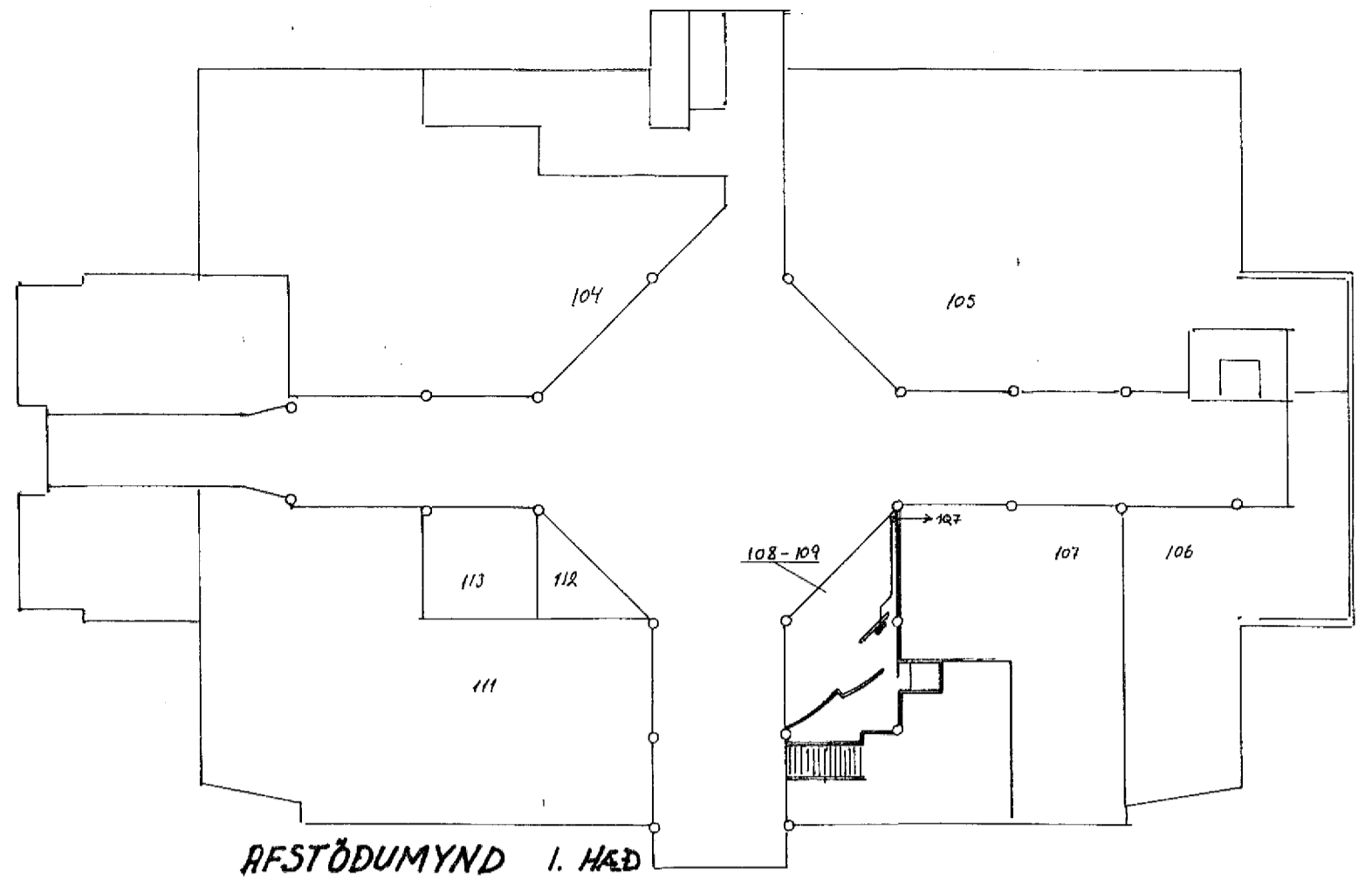


LAMPAPLAN OG  
LAGSPENNULÖGN

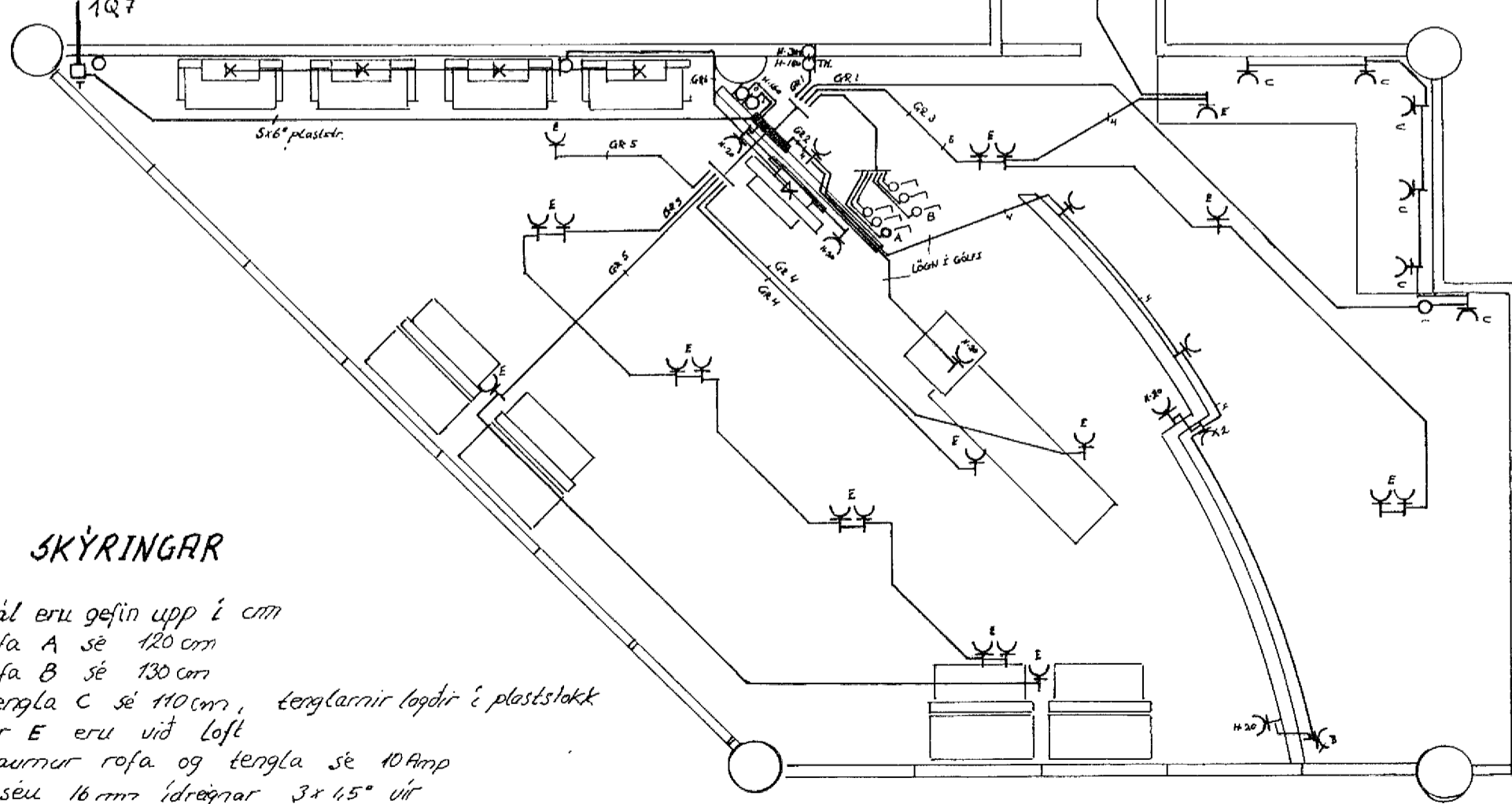


- A 1x 18w down-lighter
- B 1x 7w sparpur ljós
- C 1x 38w flúrperu ljúba
- D 1x 30w halogenljós 12vmt 50cm pinnar
- E 1x 30w halogenljós 12vmt 30cm pinnar
- F 1x 30w halogenljós 12vmt innfeld  $\Phi$  70cm
- S SIMATEGLAR
- R REYKSKYNDARI



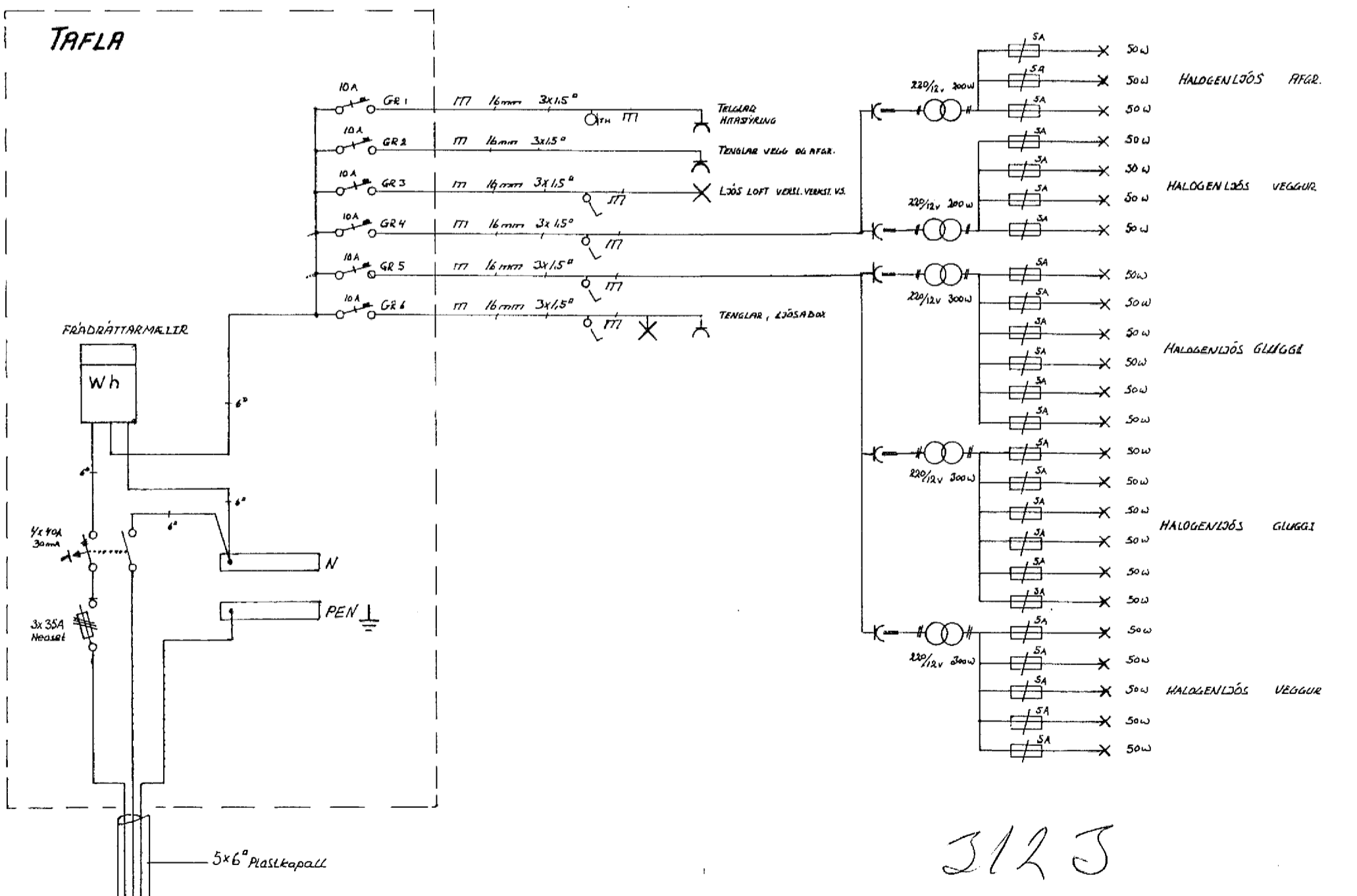
AFSTÖÐUMYND I. HÆÐ

RAFLÖGN 1:50



SKÝRINGAR

Öll mál eru gefin upp í cm  
 Hæð rofa A sé 120cm  
 Hæð rofa B sé 130cm  
 Hæð tengla C sé 110cm, tenglarnir lögdir í plaststökk  
 Tenglar E eru við loft  
 Málstraumur rofa og tengla sé 10Amp  
 Pipur séu 16mm ídrögðar 3x15° vif  
 Hæð veggjónsa sé 200cm  
 TH - Hítastýring



3125

HEITI	FJARDARGATA 13-15 merkt 108-109	
VERSLUN	Gleraugnaverslunin AUGNSÝN	BLAD 1 AF 1
LAMPAPLAN + SMÁSP, RAFLÖGN, AFST.MYND, TAFLA		TEKIN MÍN 200 FEB. 1995
HÖNNUN	Jens B. Helgason Rafvirkjameistari	Jens B. Helgason