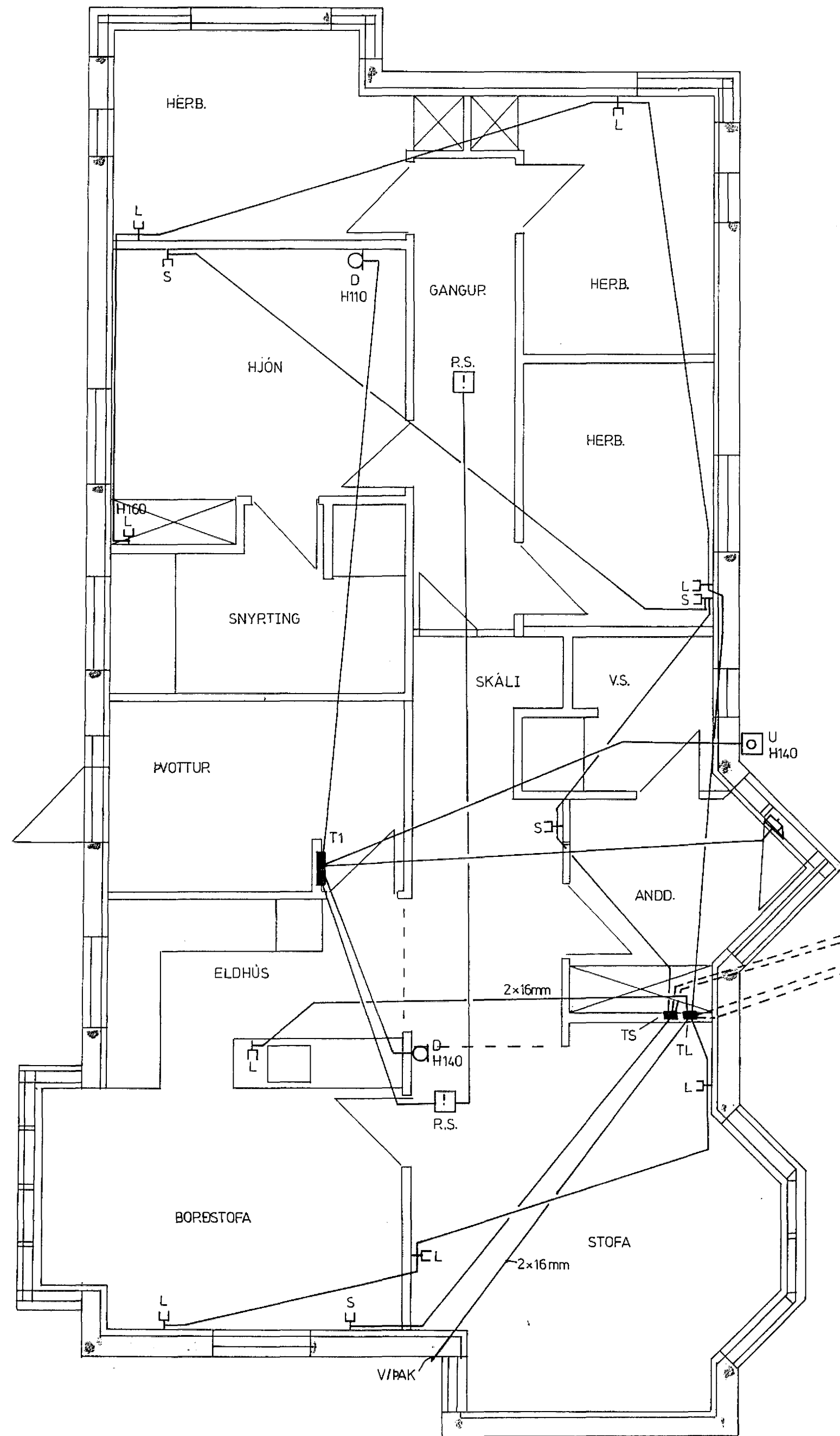
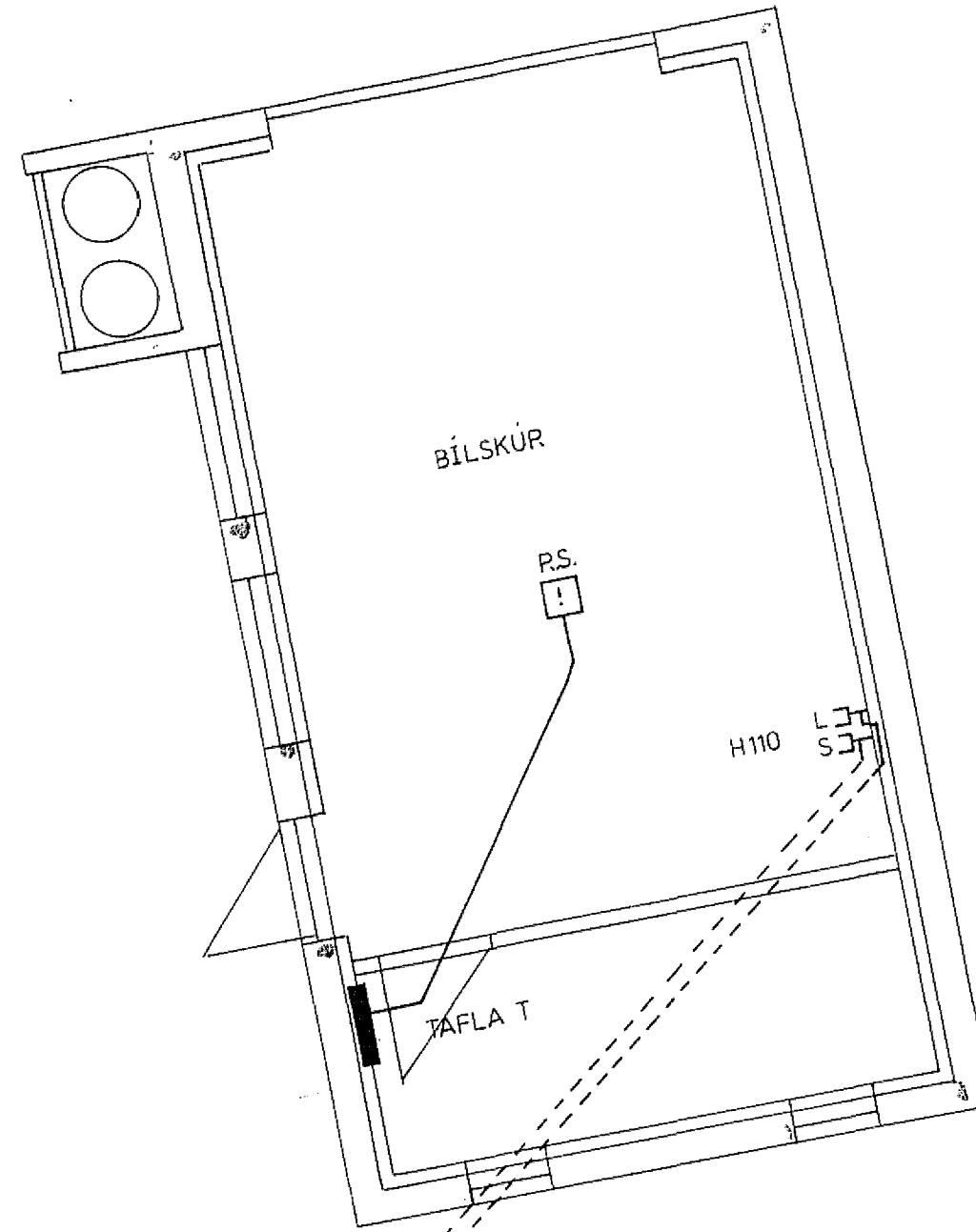


AD LÖBARMÖRKUM

SÍMI 50mm
LOFTNET 25mm
50

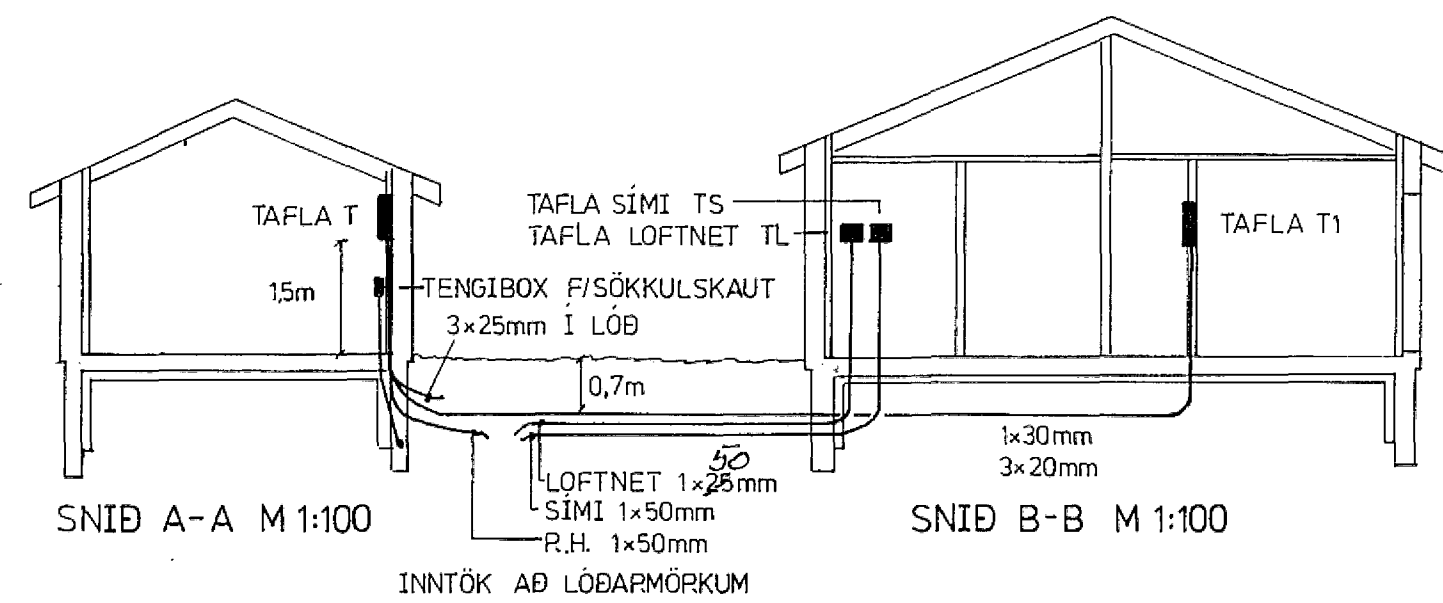


SMÁSPENNA M 1:50



SKÝRINGAR VIÐ SMÁSPENNU.

- D = Dyrasími.
- B = Dyrabjalla.
- U = Útistöð f/dyrasíma.
- S = Sími.
- L = Loftnet.
- T = Tölv.
- R.S = Reykskynjari.



KVARDI BLAD	FRH. BL.	VERKHEITI
3 AF 3		FURUHLÍÐ 8 HAFNARÉ
HANNAÐ TEIKNAD YFIRF.		
G.J. G.J.		GUNNAR JÓNSSON
DAGS	SEPT. 93	RAFMAÐSÍDNFR. 5191-651169

Smáspenna - snið

Gunnar Jónsson