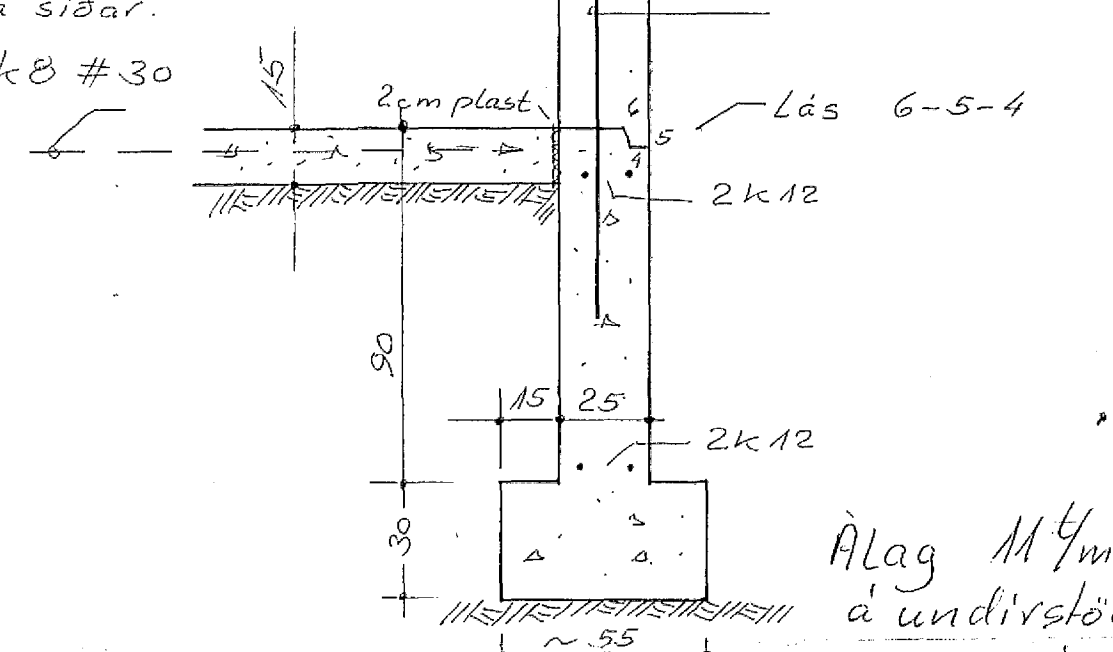


Gólf steypt í reitum  
sjá síðar.

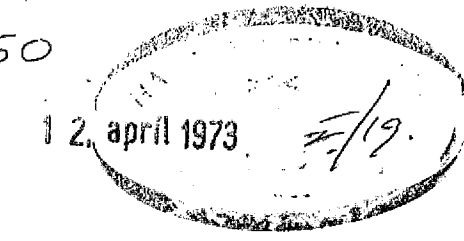
k8 #30



Álag  $M^4 m^2$   
á undirstöðu

Sökkjar á þjappadri  
hraunfyllingu.  
1:20

Steypa k 250



Kjallari  
nákvæm staðsetning  
eftir aðstæðum í hrauninu.  
Álag á gólfplötu  $1000 kg/m^2$

DAGS.	BREYTING	GJORT
HANNAÐ JB	JÓN BERGSSON DIPL. ING.	VERKFR. M.V.F.I.
TEIKNAD JB	Helluhraun 16-18	
YFIRFARID	Kjallari Snið í sökkla.	
SAMPYKKT	M=1: 50	DAGS. apr '73