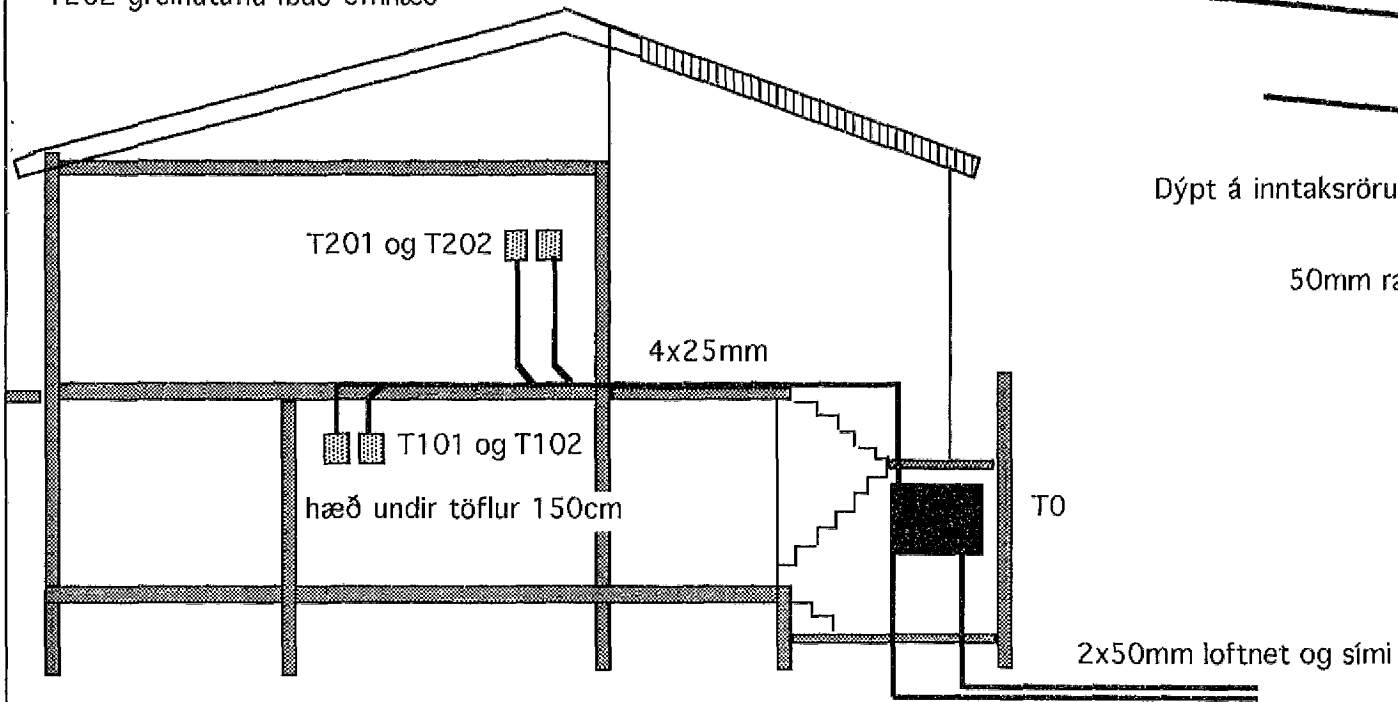
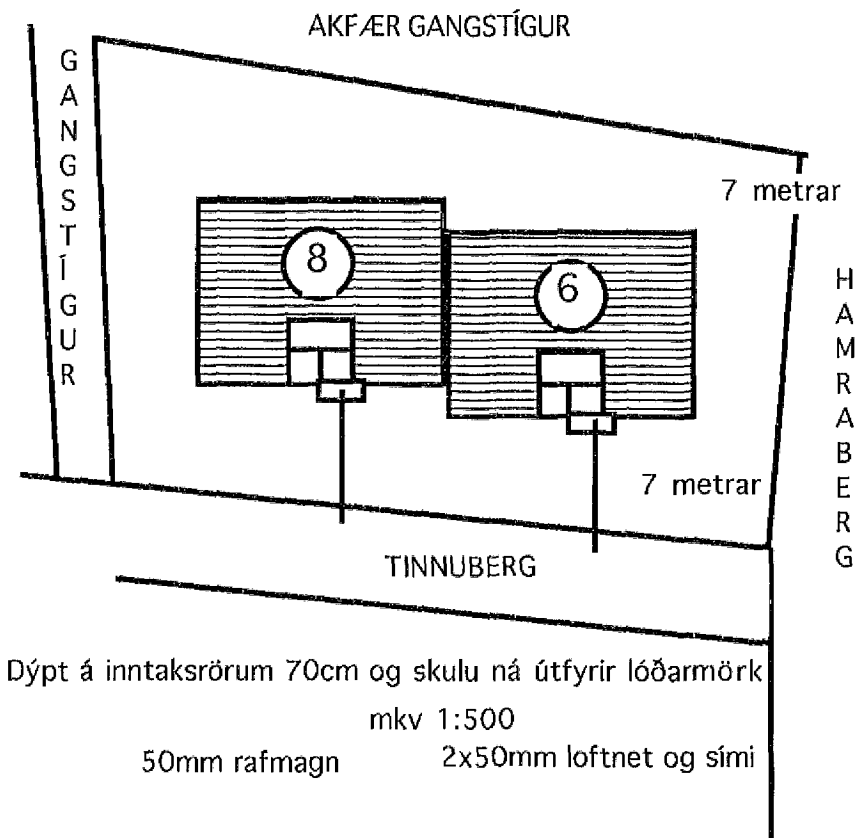


- T01 aðaltafla í inntaksherbergi
- T101 greinatafla íbúð jarðhæð
- T102 greinatafla íbúð jarðhæð
- T201 greinatafla íbúð efrihæð
- T202 greinatafla íbúð efrihæð



Dýpt á inntaksrörum 70cm og skulu ná útfyrir lóðarmörk  
 50mm rafmagn  
 mkv 1:100



Dýpt á inntaksrörum 70cm og skulu ná útfyrir lóðarmörk  
 mkv 1:500  
 50mm rafmagn 2x50mm loftnet og sími

Tinnuberg 6  
 Snið afstöðumynd  
 Teiknari Jónas Stefánsson  
 Teikn Sept 1996