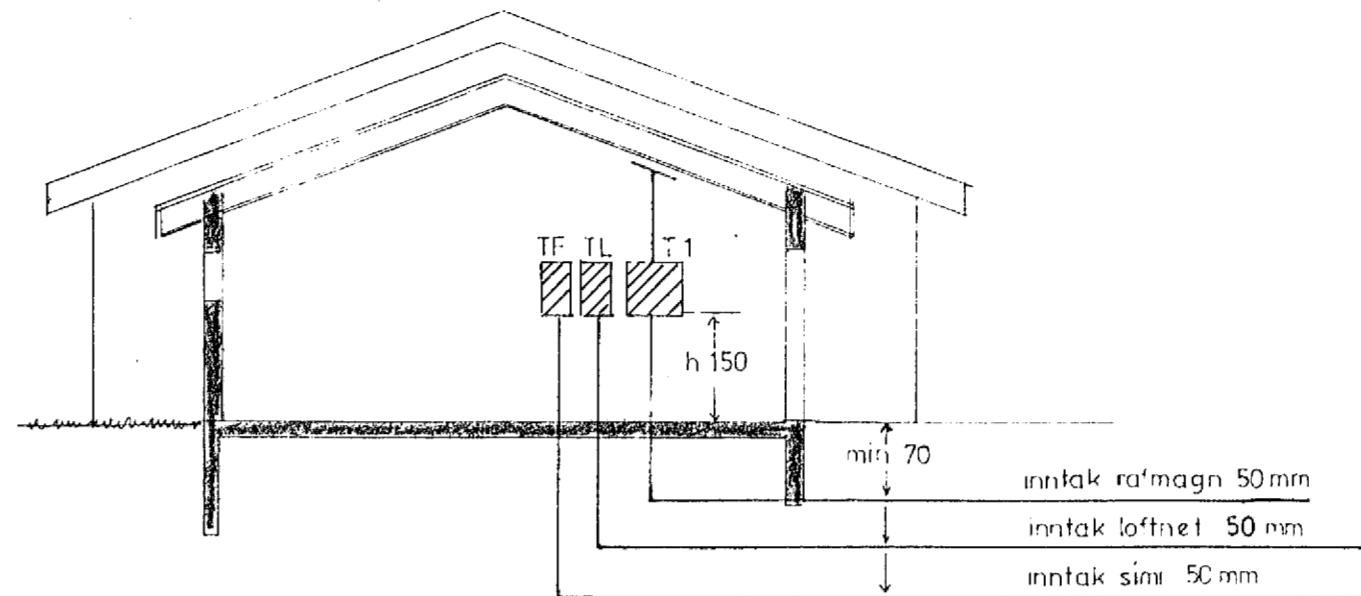


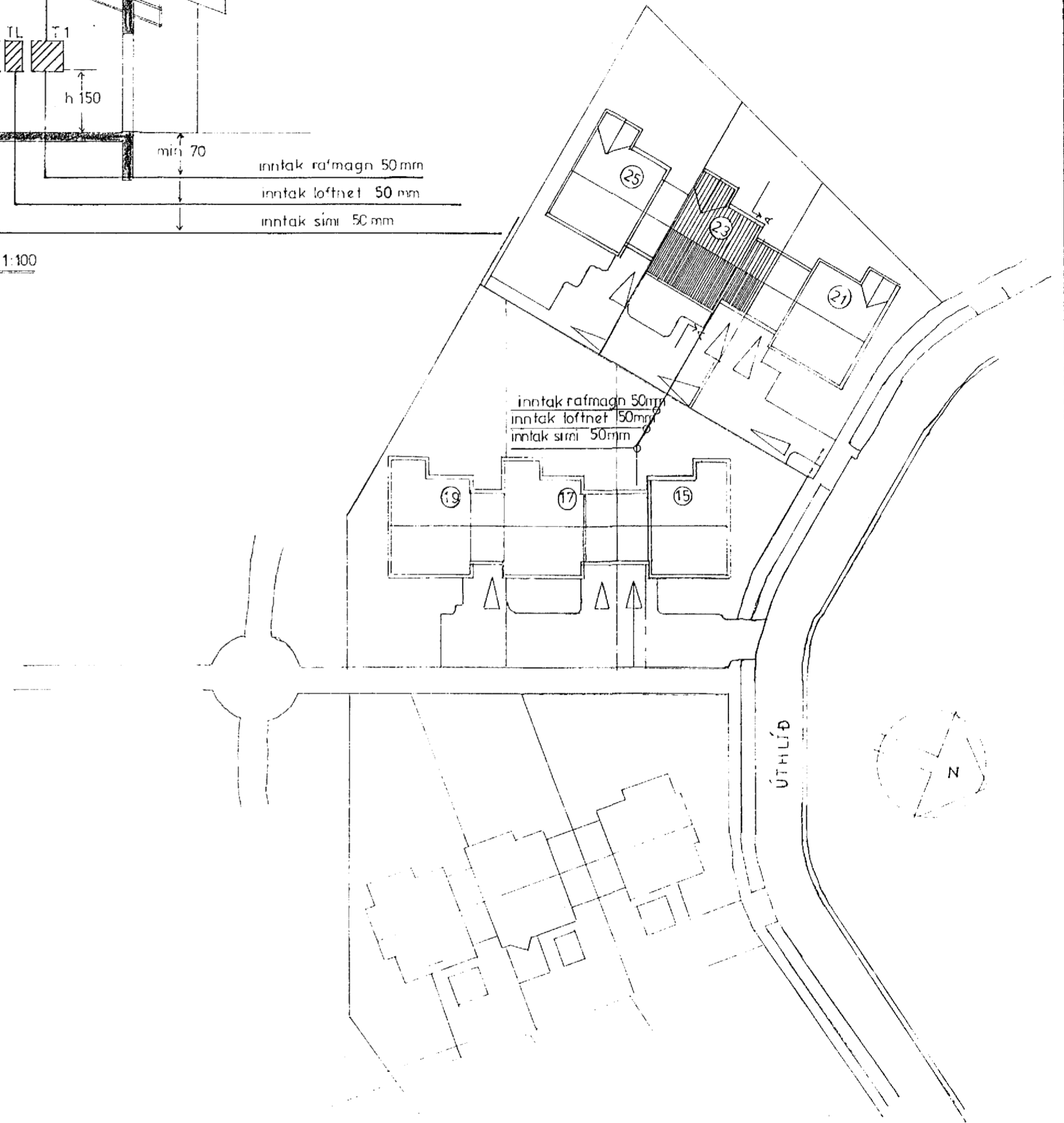
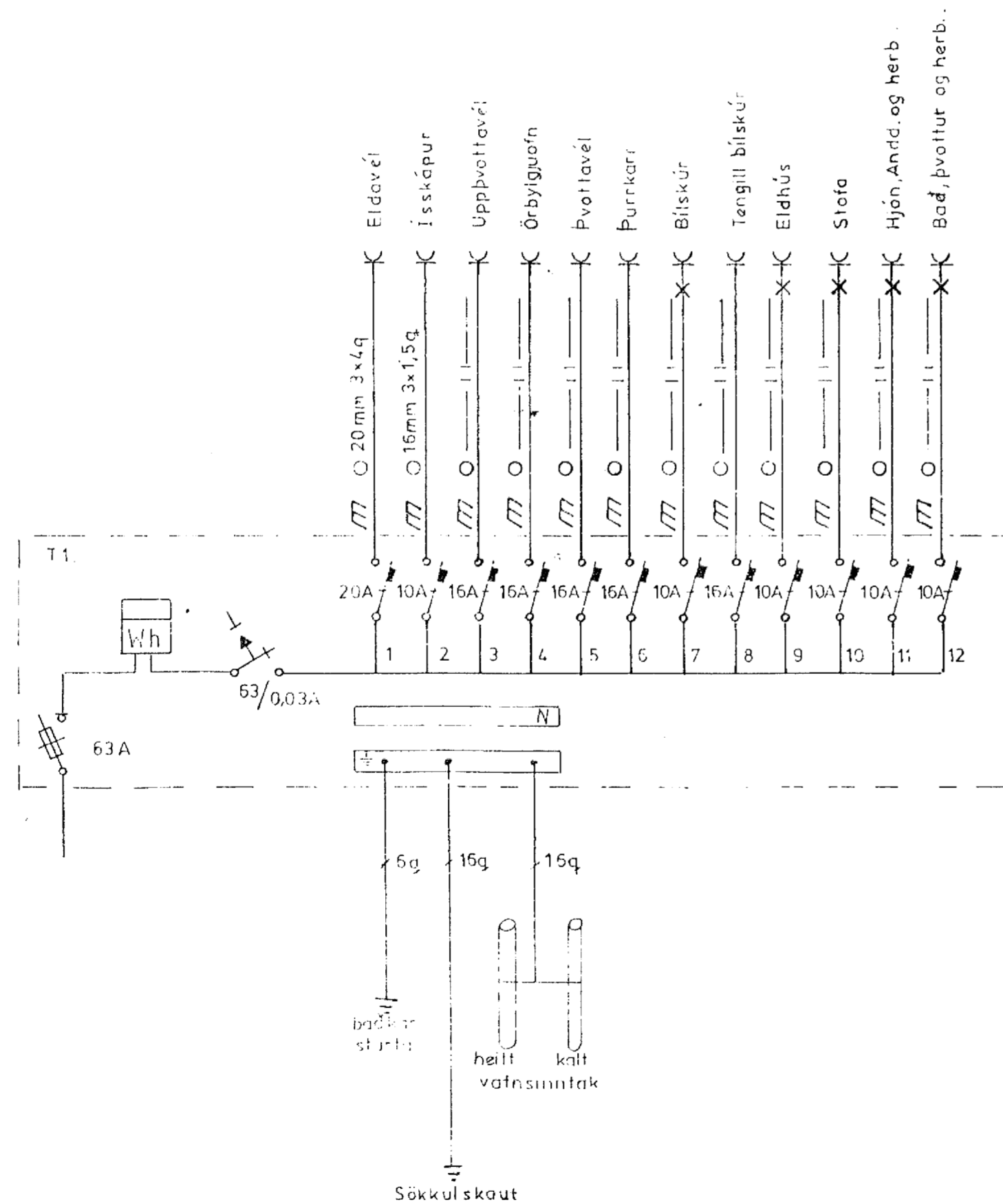
SKÝRINGAR

1. Hæð rofa er 105 cm.
2. Hæð tengla er 20 cm.
3. Hæð tengla við rofa er 105 cm.
4. Hæð tengla og rofa í eldhúsi, baði, þvottarhúsi og bílskúr er 110 cm.
5. Pípur eru 16mm og vír 3 x 1.5q.
6. Málstraumur búnaðar er 10 Amper.
7. Öll mál eru í sentimetrum (cm.) frá fullfrágengnu gólfi í miðja dós.
8. Staðsetningar milliveggja þarf að mæla samkvæmt smíðateikningu.
9. F er sími.
- D er dyrasími.
- L er loftnet.
10. Nema annars sé getið.



SNID 1:100

A-A



JÓHANNES SKARPHÉÐINSSON

ÚTHLÍÐ 23.  
AFSTÖÐUMYND, SNID,  
TAFLA og SKÝRINGAR.

Jóhannes Skarphéðinsson

H. J.	1.1.19	1.1.19
M.	1:100	1:50
N.	1:100	1:50
O.	1:100	1:50