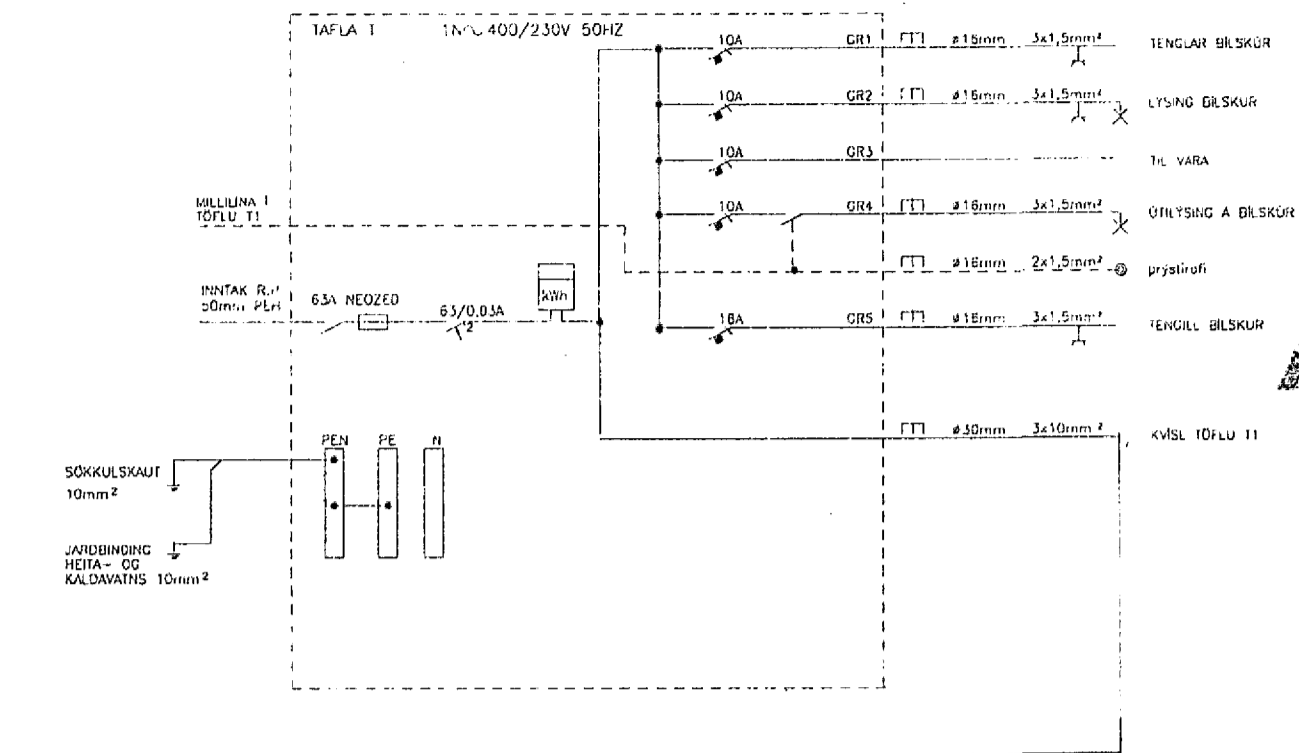


Aimameinar skýringar:

- Allar pípur eru 16 mm og vír 1.5 mm².
- Öll mál eru í cm frá fullfráengnu gólfi og í miðja dós.
- Hæðir rofa frá gólfi 100 cm.
- Hæðir tengla frá gólfi 20 cm.
- Hæðir tengla í bílskúr og þvottahúsi 110 cm.
- Hæðir tengla í eldhúsi 110 cm.
- Hæðir á síma- (S), sjónvarps- (L) og tölvutenglum (T) 20 cm.
- Hæðir á innanhússíma (D) og útistöð (U) er 135 cm. (B) dyrabjalla 230 cm.
- Hæð tengla við rofa sé í sömu hæð og rofinn.
- Málstraumur tengla og rofa skal vera minnst 10A.
- Lagnir í gólfi.
- Þar sem pípur eru lagðar hlið við hlið í loftum eða veggjum skal hafa að minnsta kosti 3 cm bil á milli röra, þannig að steypa geti auðveldlega runnið niður á milli. Hafa skal hvítar pípur fyrir lágspenna, en t.d. gular fyrir smáspenna.
- Greinar eru ekki sýndar í öllum tilvikum að töflu, en eru þá merktar viðkomandi töflu. T er rafmagastafa, TS er inntakskassi fyrir síma og TL er inntakskassi fyrir loftnet.
- Til snertuspennuvarnar skal nota lekastraumsrofavörn.
- Málmhlutar lagna, tækja, lampa og rafbúnaðar skal jarðbinda vandlega.
- Öll tákni eru táknræn og ber að samræma lagnir að tækjum eftir aðstæðum á staðnum.
- Öll tákni eru samkvæmt staðli.
- Allt efni skal vera af viðurkenndri gerð og frágangur samkvæmt lögum viðkomandi rafveitu.

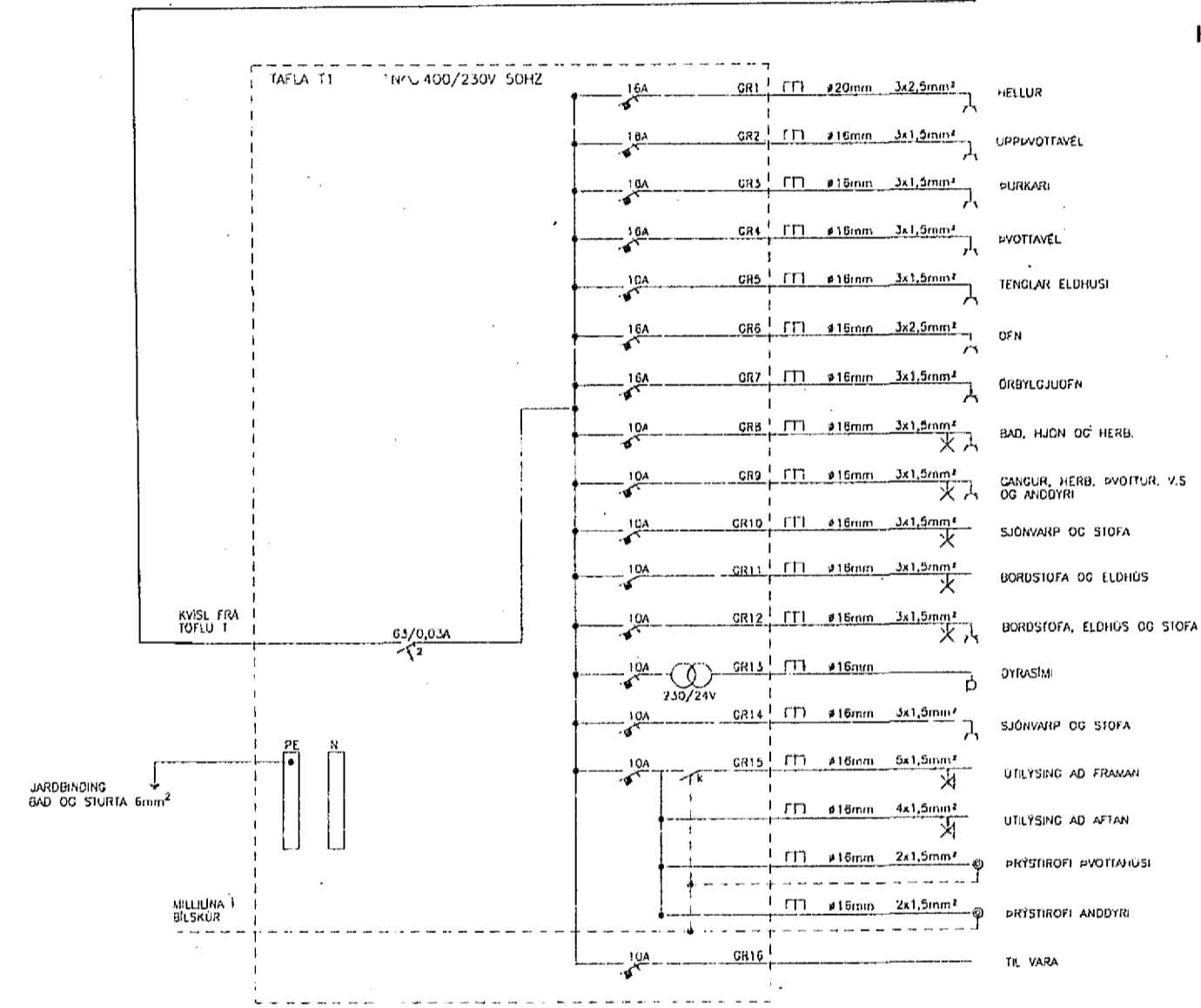
NEMA ANNARS
SÉ GETIÐ

ATH. Rafverktaki skal kynna sér arkitektateikningar.

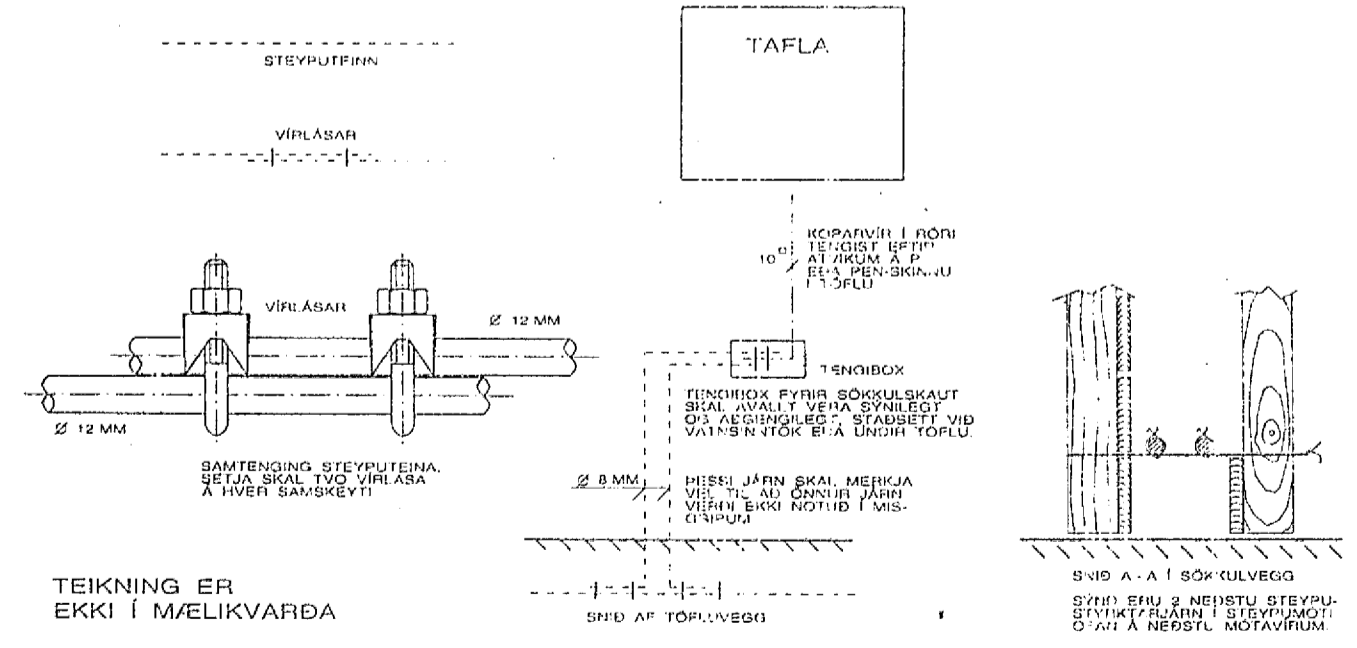


Samþykkt 3.11.1993
VEGNA FULLNASKAÐFRÁGANGS
Alv. Guðm. Jónsson
f.h. Rafveitu Hafnarfjarðar

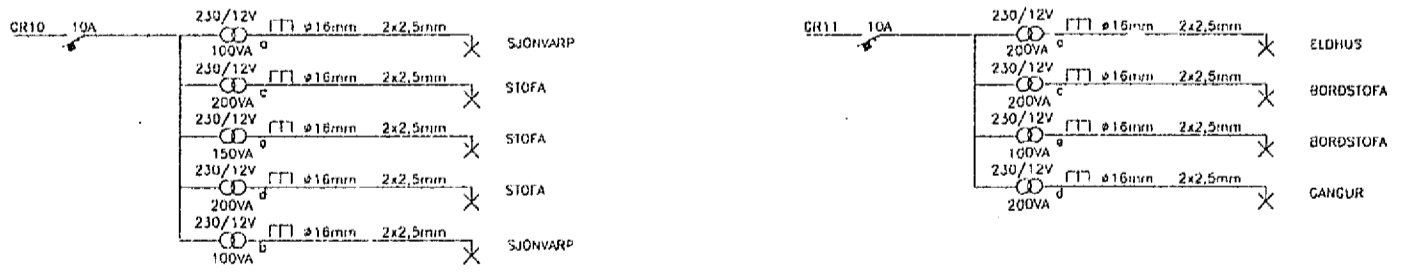
Inntök samþykkt 21.10.1993
f.h. RAFVEITU HAFNARFJARÐAR
Alv. Guðm. Jónsson



HÚSVEITA TENGIST Á FASA T.



SÖKKULSKAUT



EINLÍNUMYND

KVARDI BLAD 1 AF 3	FRH. BL.	VERKHEITI FJÓLUHLÍÐ 2 HAFNARÉ
HANNAÐ TEIKNAD YFIRF. G.J. G.J. G.C.		GUNNAR JÓNSSON RAFHAÐSINDFR. 5191-651169
DAGS OKT '93	3159	<i>Gunnar Jónsson</i>