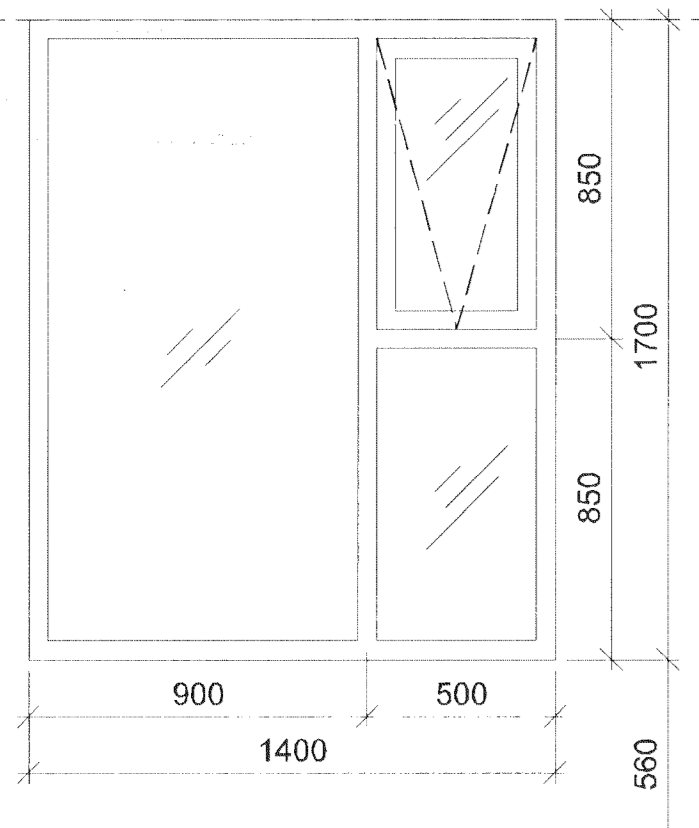
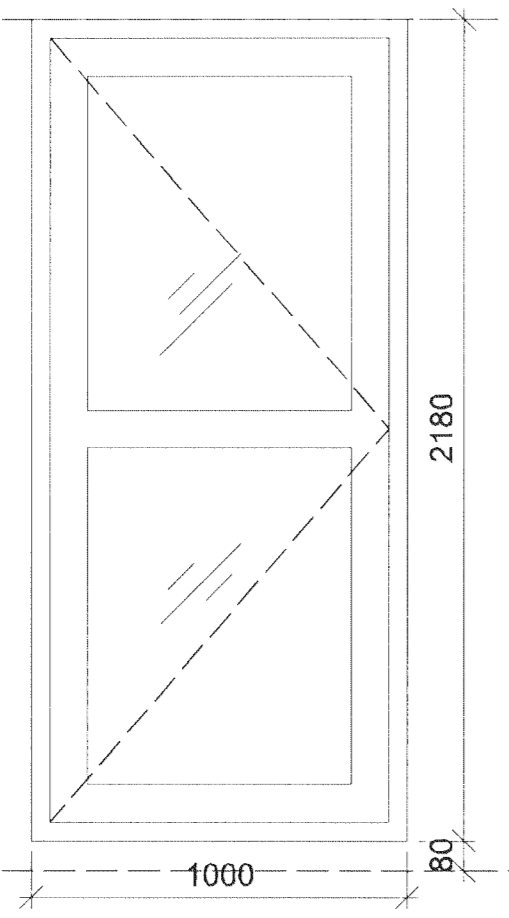


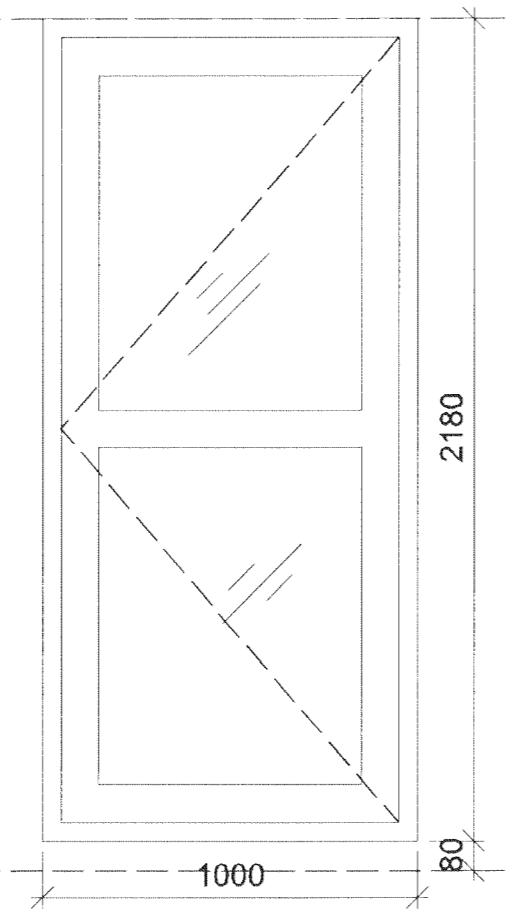
G01  
5 stk



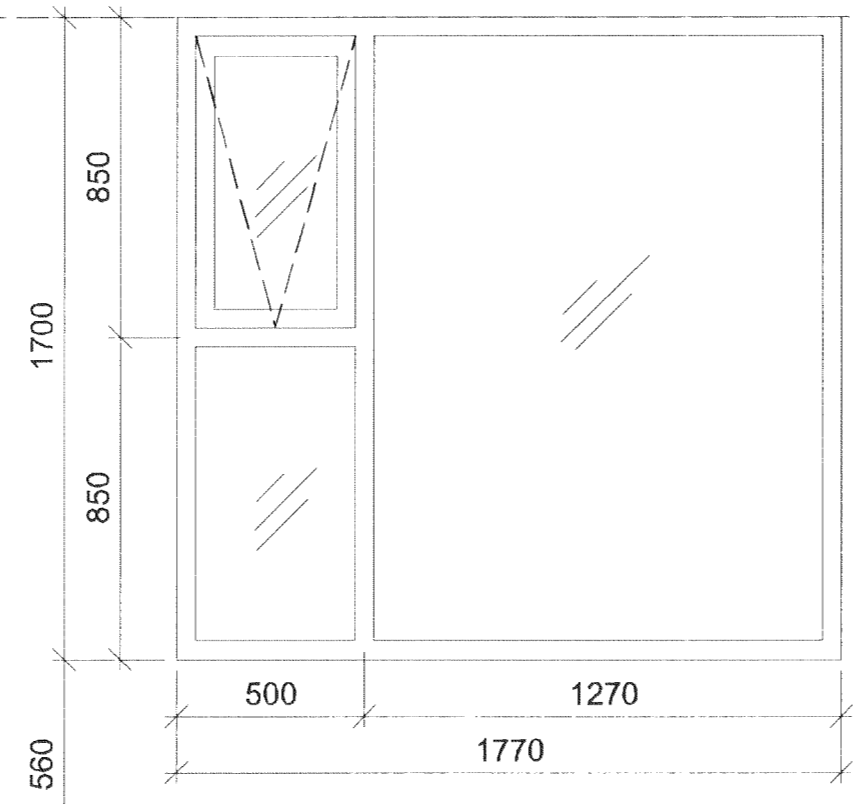
G02a  
5 stk með loftrauf



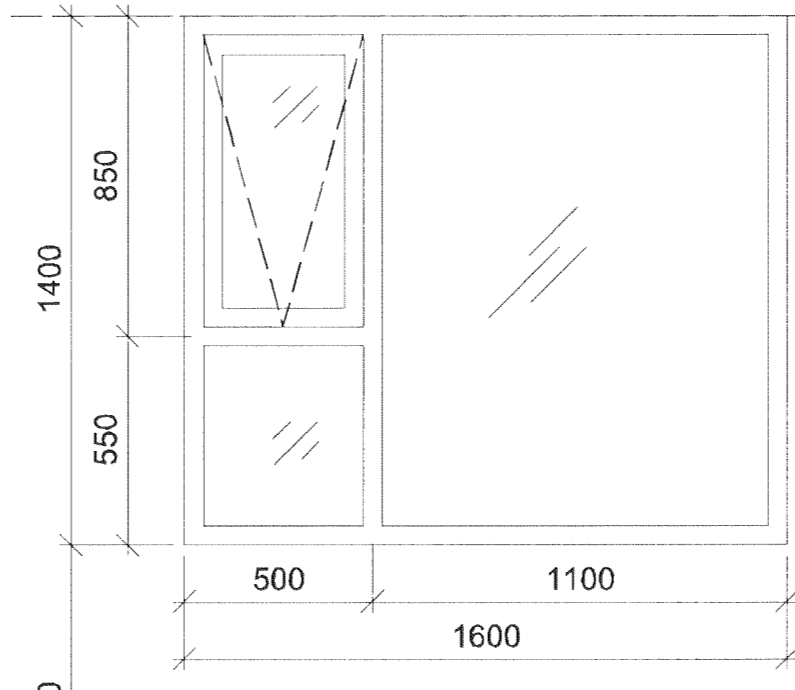
G02b  
4 stk með loftrauf



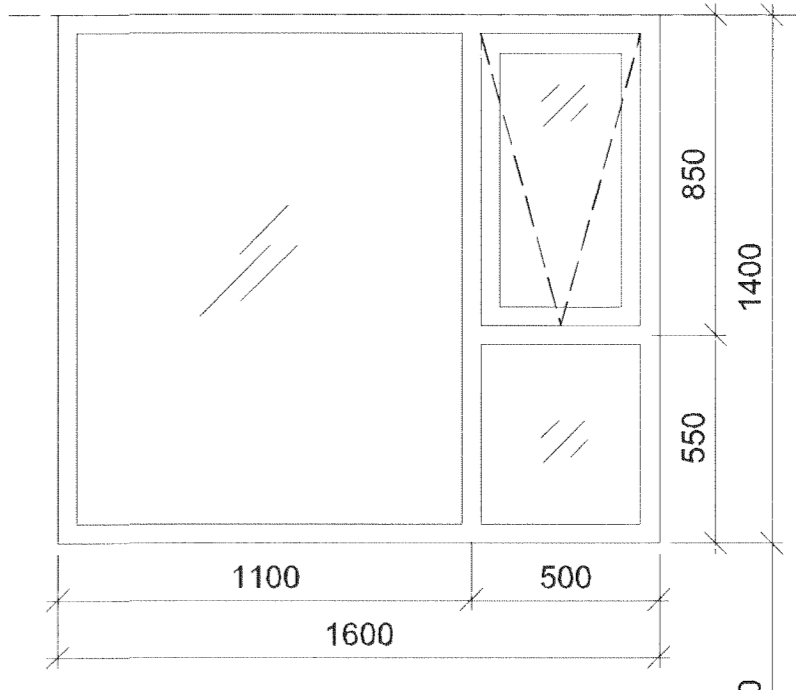
G03  
4 stk



G04a  
18 stk

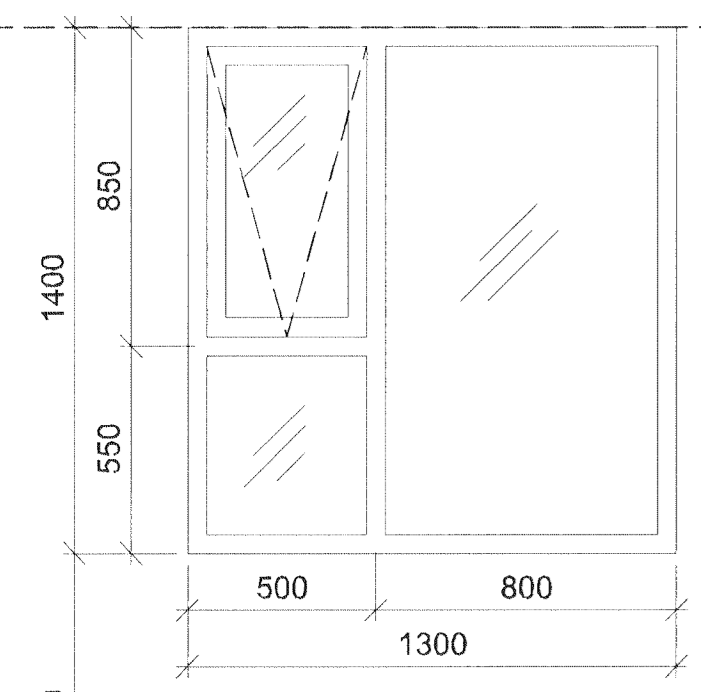


G04b  
15 stk

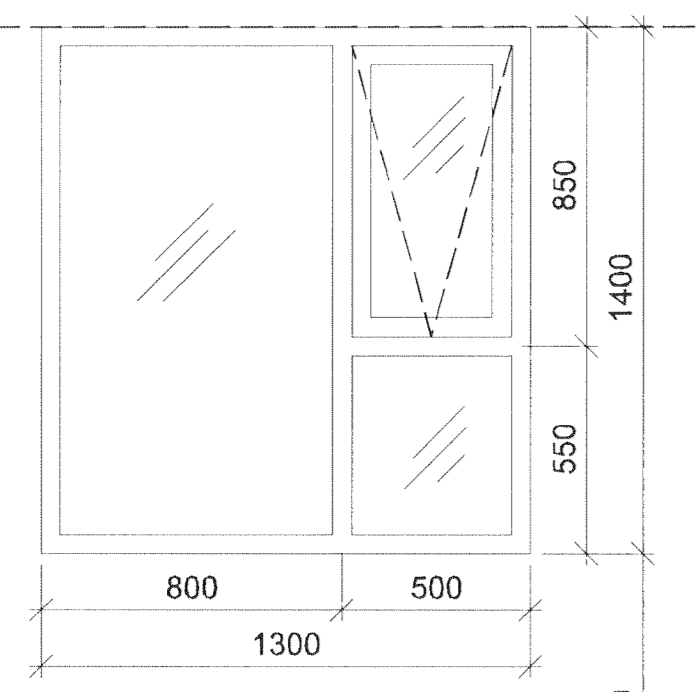


STEYPT GÓLF

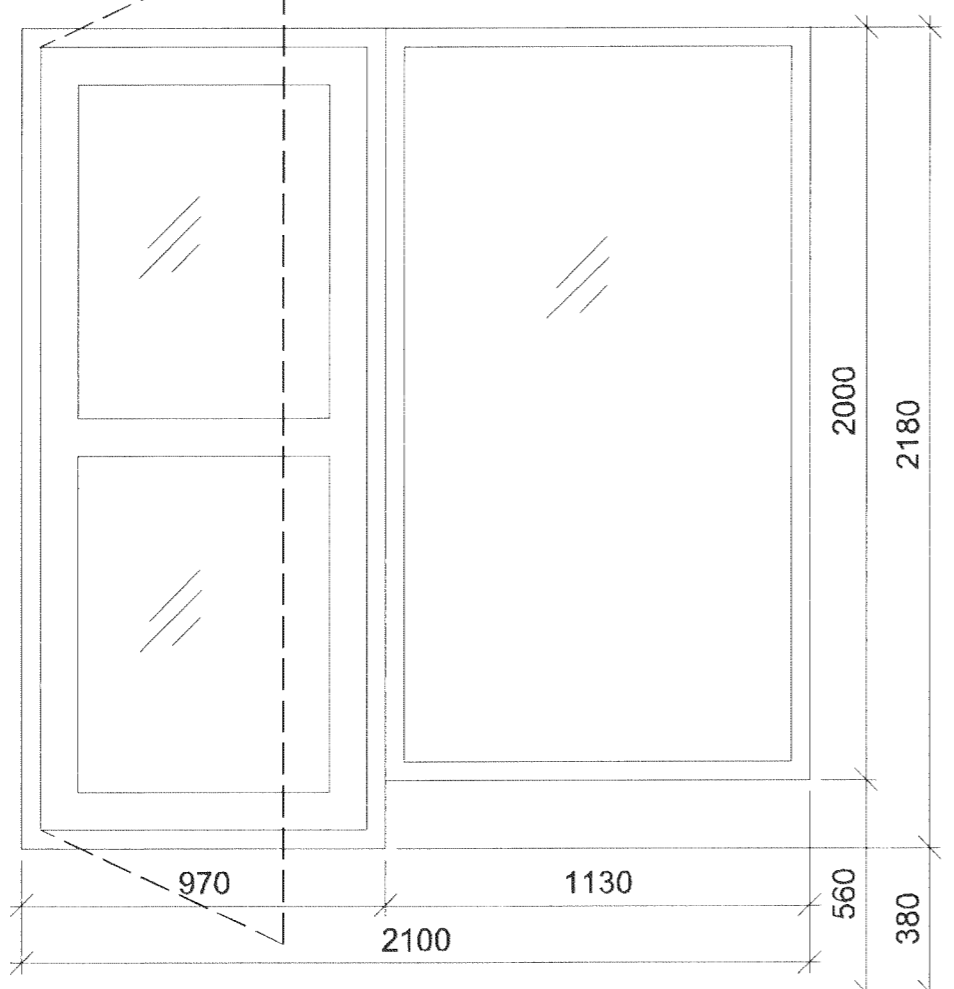
G05a  
22 stk



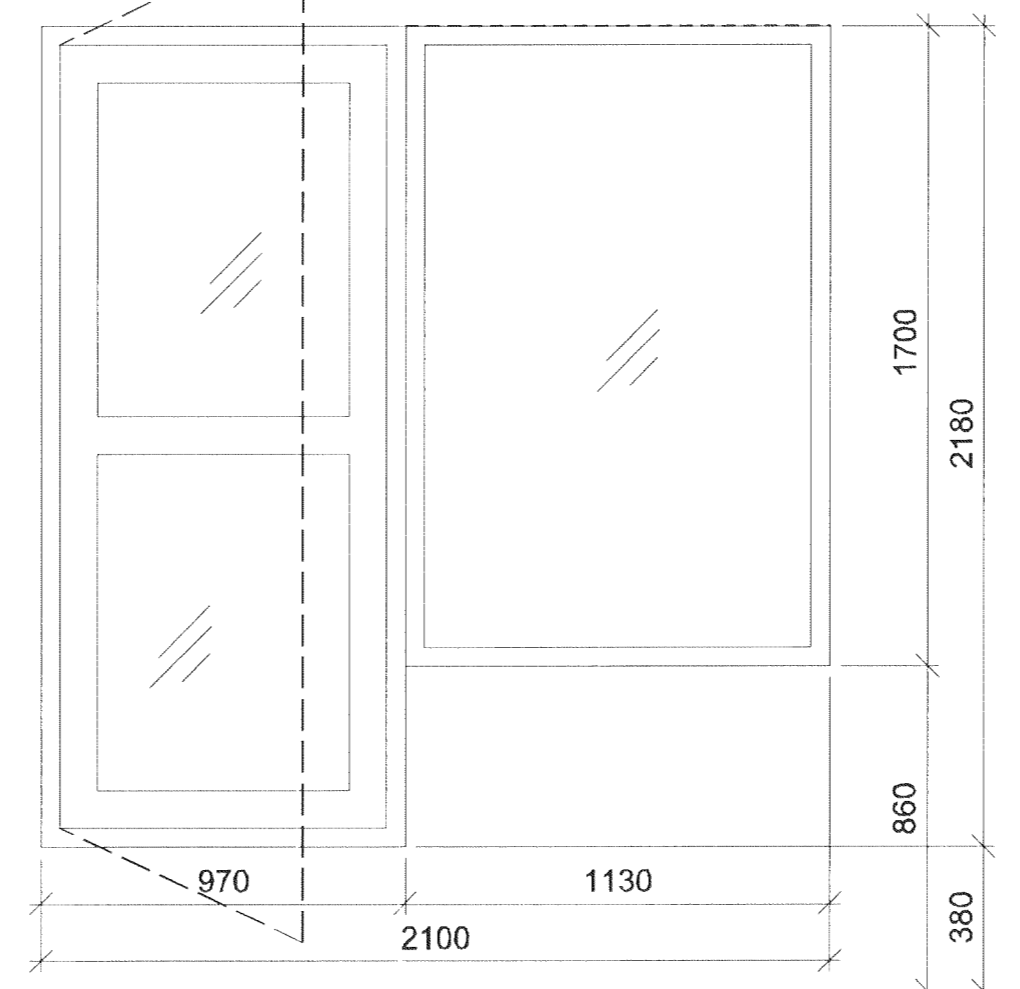
G05b  
29 stk



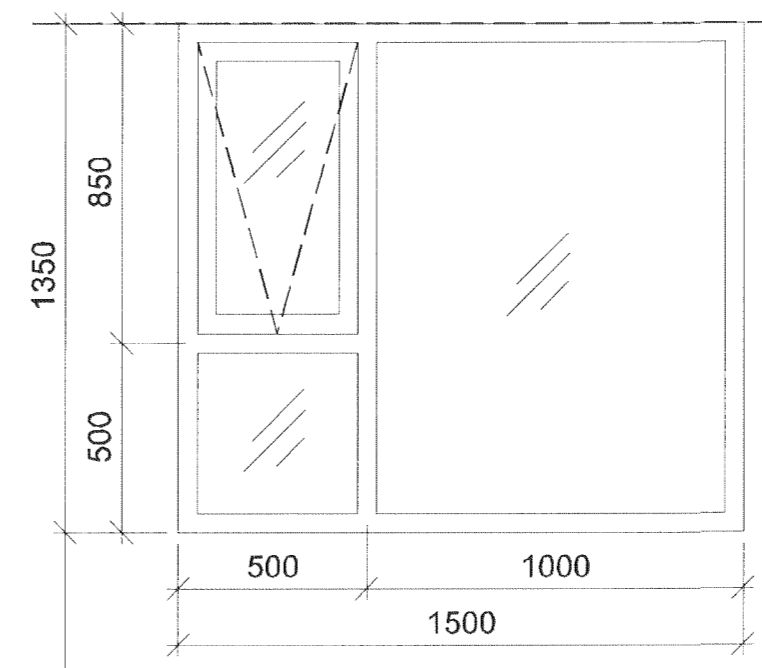
G06  
1 stk með loftrauf



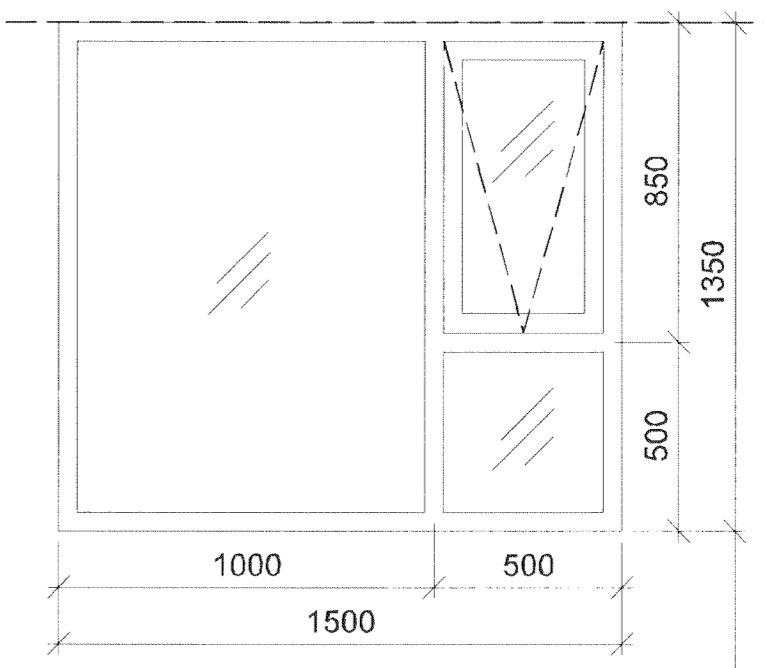
G07  
1 stk með loftrauf



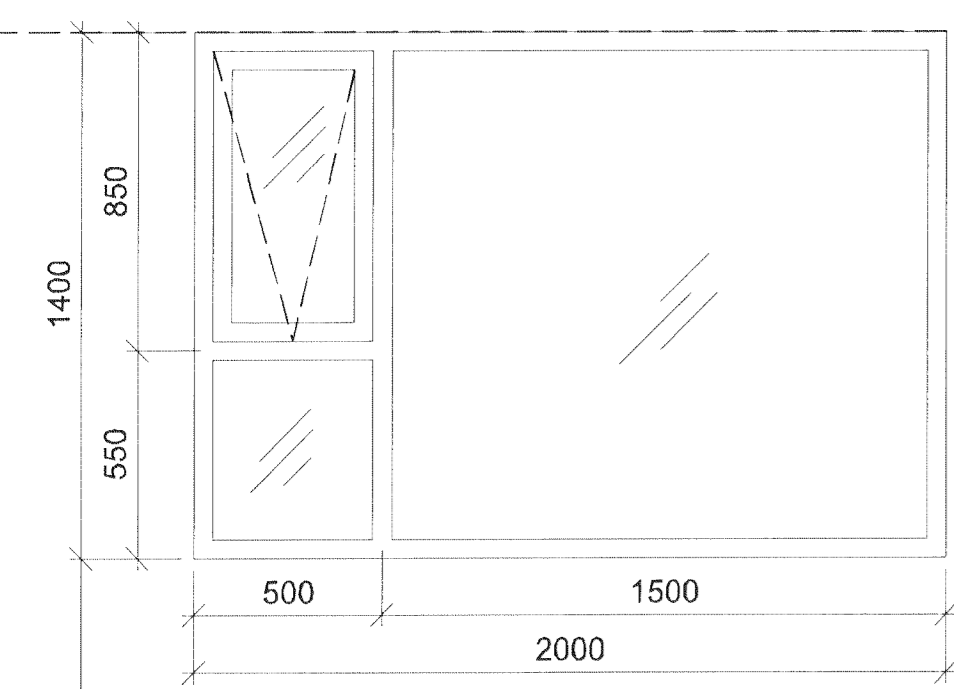
G08a  
5 stk



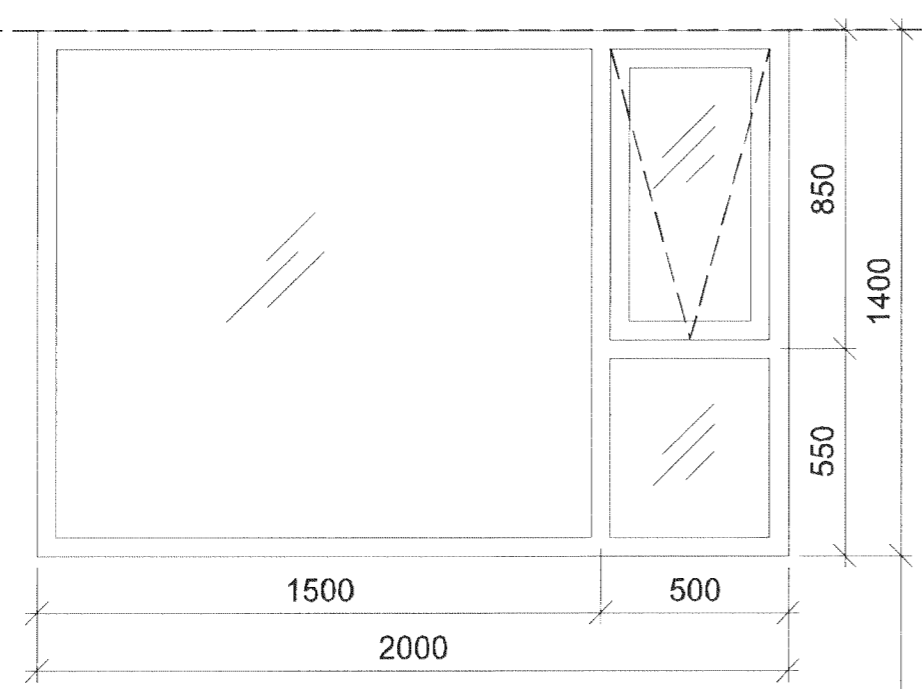
G08b  
13 stk



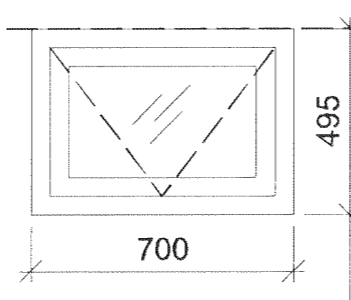
G09a  
4 stk



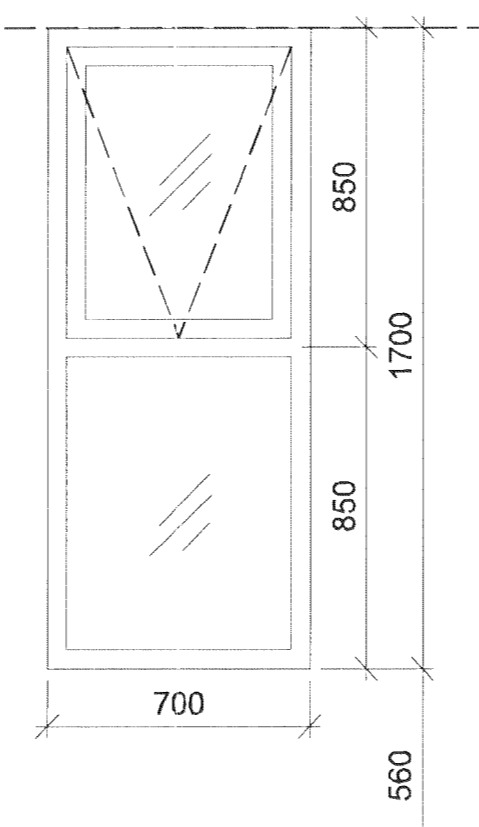
G09b  
5 stk



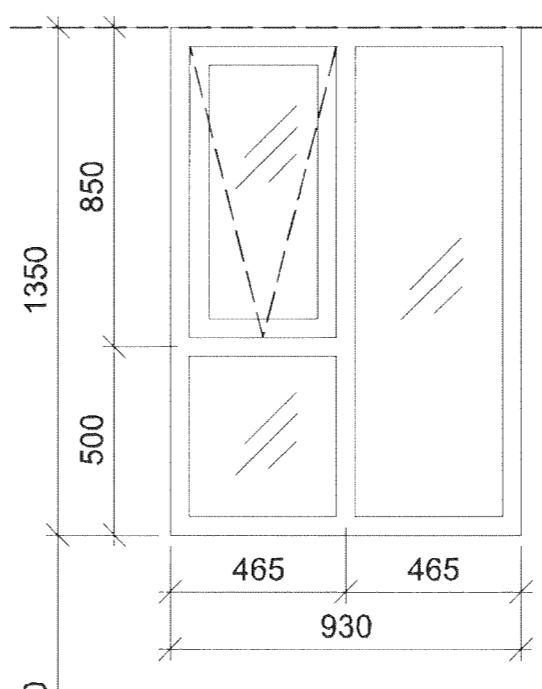
G10  
5 stk



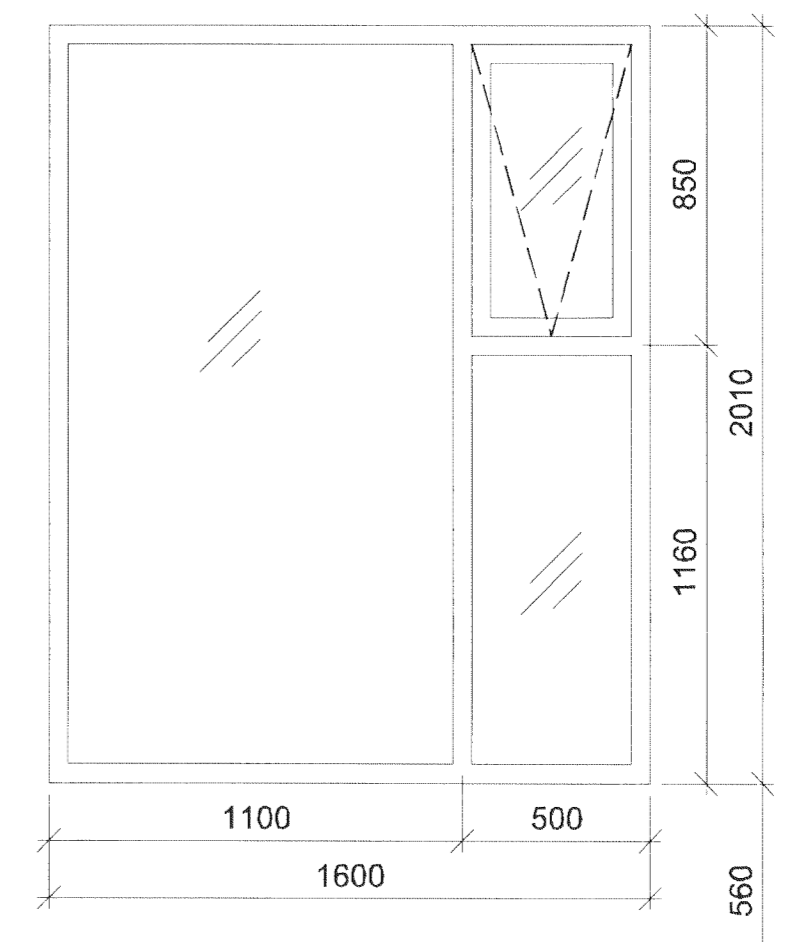
G11  
24 stk



G12  
4 stk



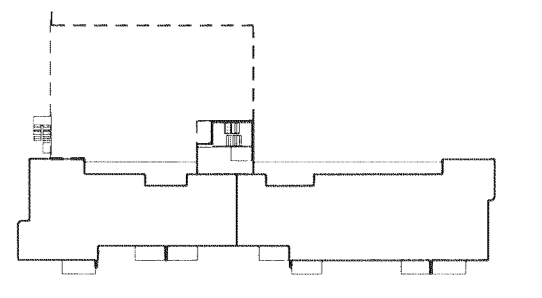
G13  
1 stk



STEYPT GÓLF

STEYPT GÓLF

OTGÁFA 1 1. TERNNAÐ 1 VYRIRARND 1 DAGS



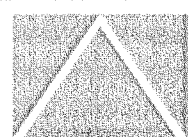
ASK ARKITEKTAR EHF  
GERSSÓTU 9 101 REYKJAVÍK  
SÍMI: 515 1000 FAX: 515 0319  
WWW.ASK.IS

ÁRTUN ADALHÖNDUÐAR

Stiglaug Þ. Gunnarsdóttir

Arkitekt F. A. L.

HÖGDETT: 2012  
spur@ask.is



ASK  
ARKITEKTAR

VERKEFNI  
SKIPALÖN 1  
HAFNARFIRÐI

TEIÐINGU-TEIÐINGU  
VERKTEIÐING  
HÚRÐIR OG GLUGGAR ÚTI

VERKNAÐ  
0779

ÁSKENNINGU-TEIÐINGU  
31-01

MÖKT 1:20  
MUNNAÐ SS  
TEIÐINGU UEF  
VIÐF SS  
DAGS 16.11.2012  
OTGÁFA