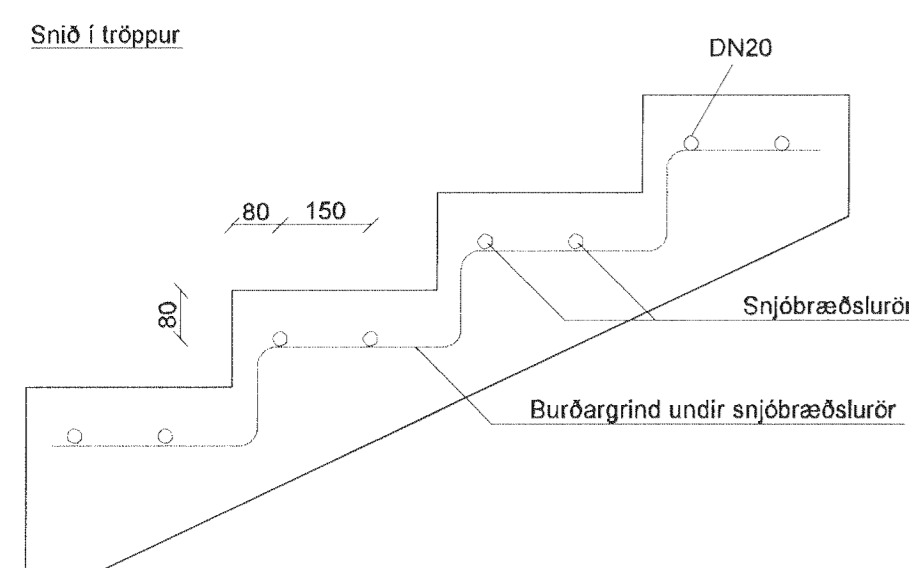
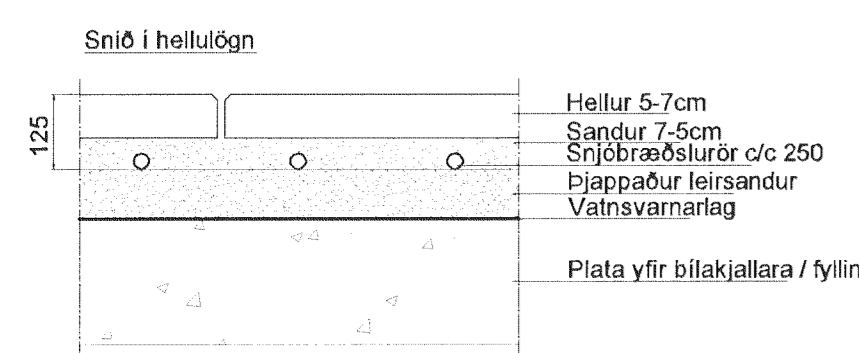
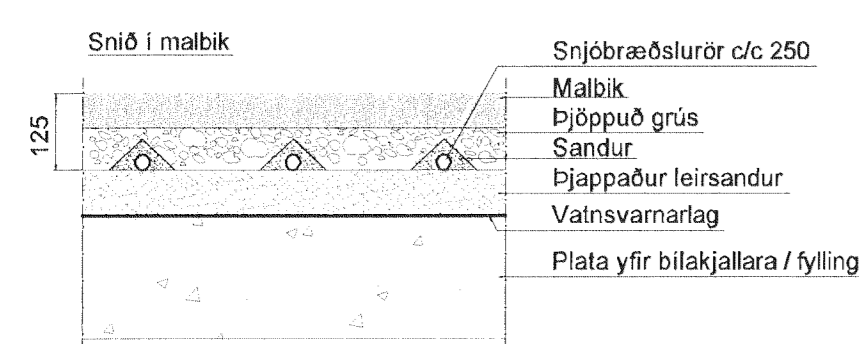
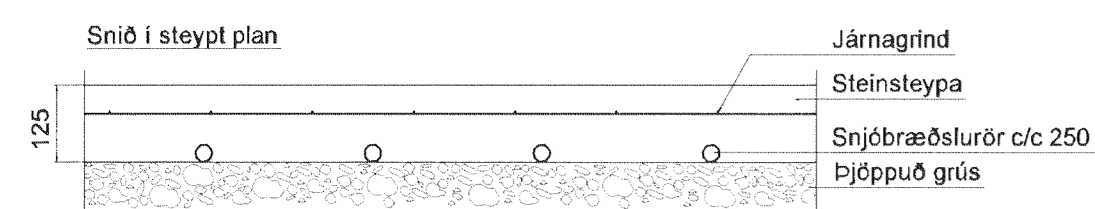
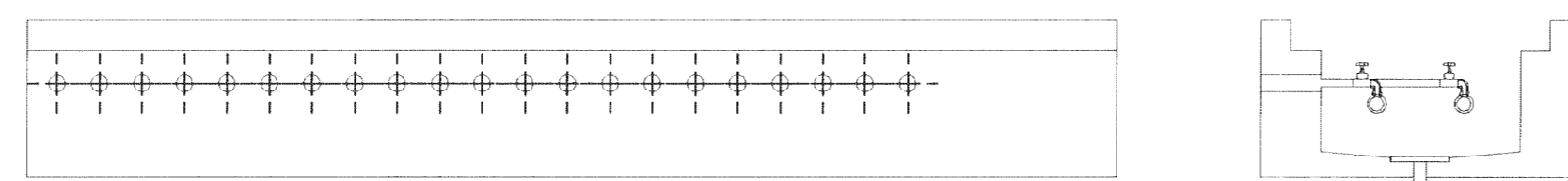
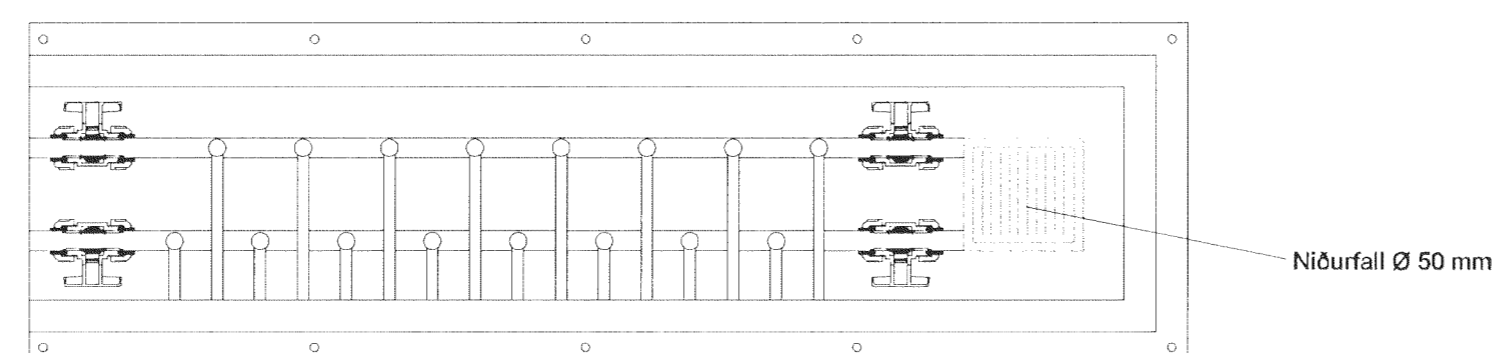


FRÁGANGUR Á SNJÓBRÆÐSLURÖRUM

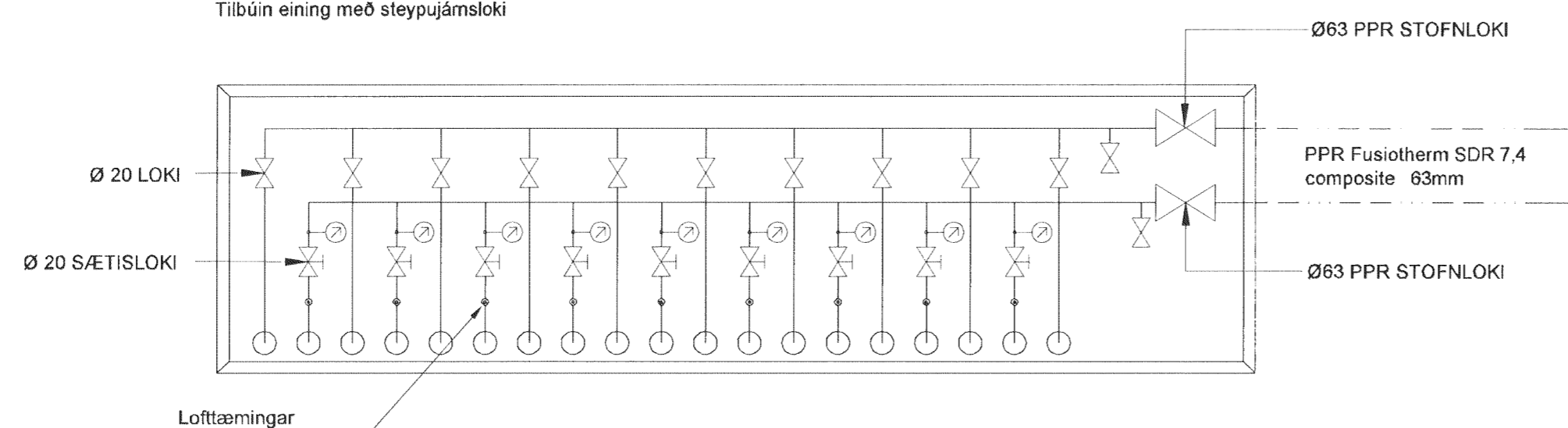


DREIFIKISTUR

Snjóbræðslu tengibox úr PE plasti með steypujámslok i 600x600mm. Tengibox koma í 600mm löngum einingum.

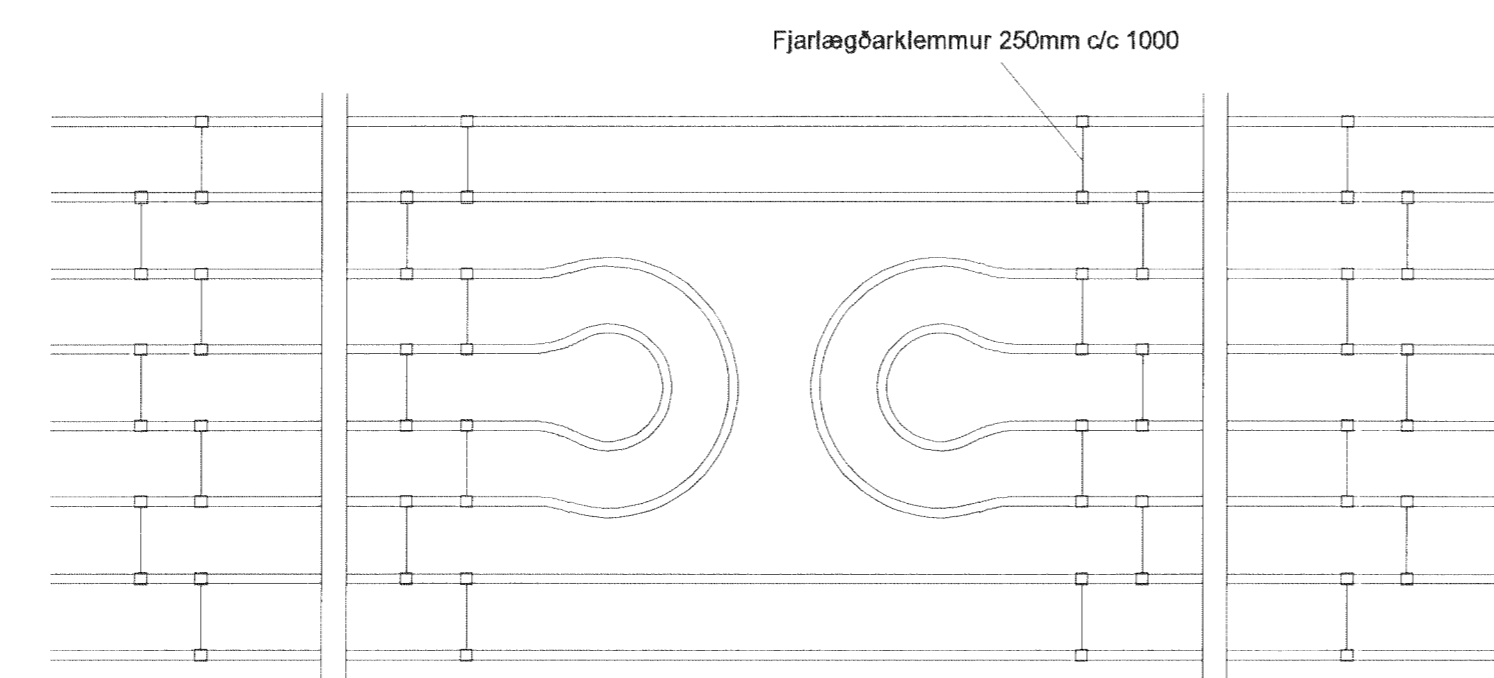


Dreifistikur fyrir 8-10 mottur, heildarlengd = 1800mm
Tilbúin eining með steypujámsloki

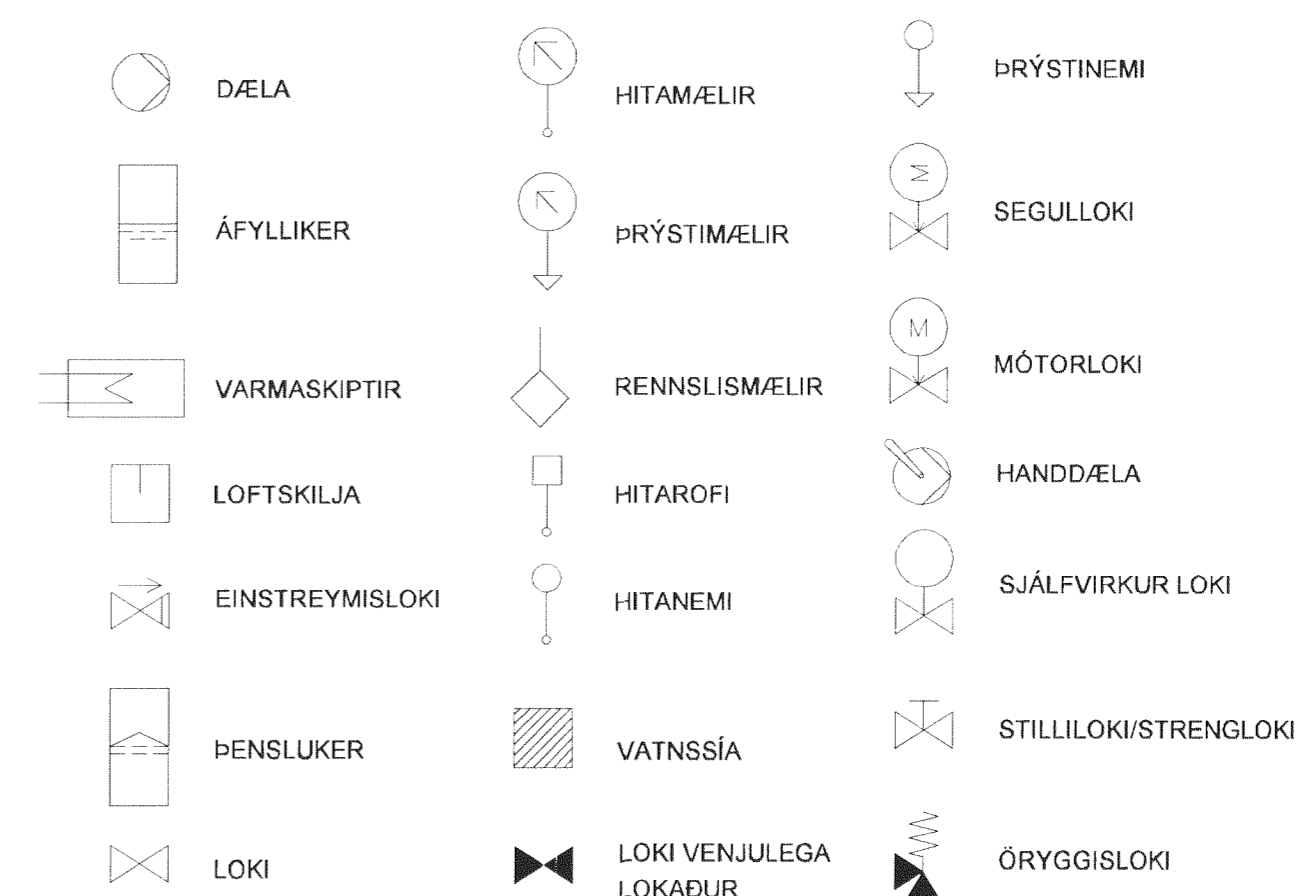


SNJÓBRÆÐSLURÖR

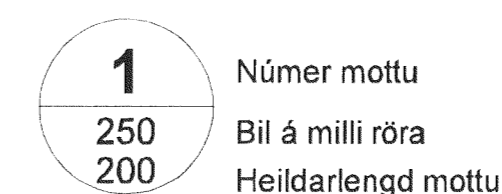
Pípur í snjóbræðslulaufum skulu vera plastpípur. Pípurarn þurfa að þola a. m. k. 4 bar innri þrýsting við 50°C miðað við 50 ára endingartíma og öryggisstuðul 1,25. Til þess að halda réttu fjarlægð á milli pípa, þ.e. 250 mm miðju í miðju, skal nota fjarlægðarklemmur úr plasti með minnst eins metra millibili og á tveimur stöðum við hverja U-beygju.



SKÝRINGAR Á TÁKNUM



MERKING Á LAGNAMOTTUM



HELSTU KENNISTÆRÐIR

- STÆRÐ UPPHITAÐS FLATAR 400 m²
- HEILDARLENGD HITALAGNA 1685 m
- REIKNAD HITASTIG VATNS AÐ SNJÓBR. 35 °C
- REIKNAD HITASTIG VATNS FRÁ SNJÓBR. 15 °C
- AFKÓST SNJÓBRÆÐSLU Á m² 150 W/m²
- HEILDARAFKÓST SNJÓBRÆÐSLU 60 kW
- VATNSMAGN FRÁ HITAKERFI HÚSS 0,63 l/s
- REIKNAD VIBBÓTARVATNSMAGN FRÁ HITAVEITU 0,08 l/s

Útg. Dags. Skýring Hannað/Yfirfarið



VERKFRÆÐISTOFA

BÆJARHÁLIN 20 • 220 HAFNARFJÖRDUR • KENNIT. 710796-2899
vsb@vsb.is • Sími 585 8600 • Fax 585 8610 • www.vsb.is

Áritun sérhönnuðar
Sveinn Áki Sverrisson
Kt: 230855 5609 • aki@vsb.is

Sveinn Áki Sverrisson

Verkhendi
SKIPALÓN 1
221 HAFNARFIRÐI

Verkhendi
Lagnir
Snjóbræðsla
Skýringar

Hannað	Teiknað	Yfirfarið	Kvarði	Síða
BIB	BIB	SÁS	/ A1	-
Dags.	Verkefni	Teikning	Útgáfa	
18.01.2013	12151	1 P5 000	-	