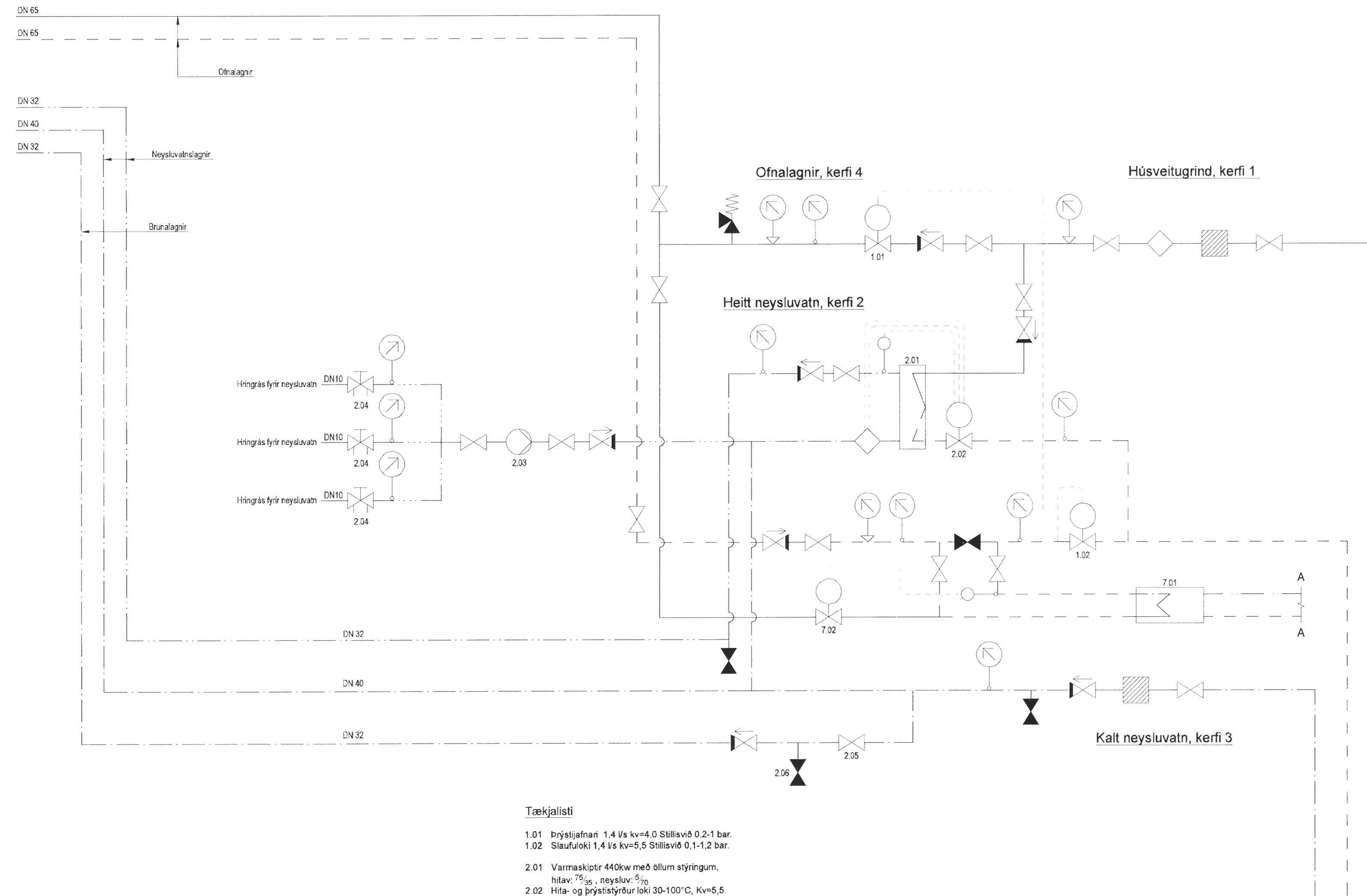


SKÝRINGAR

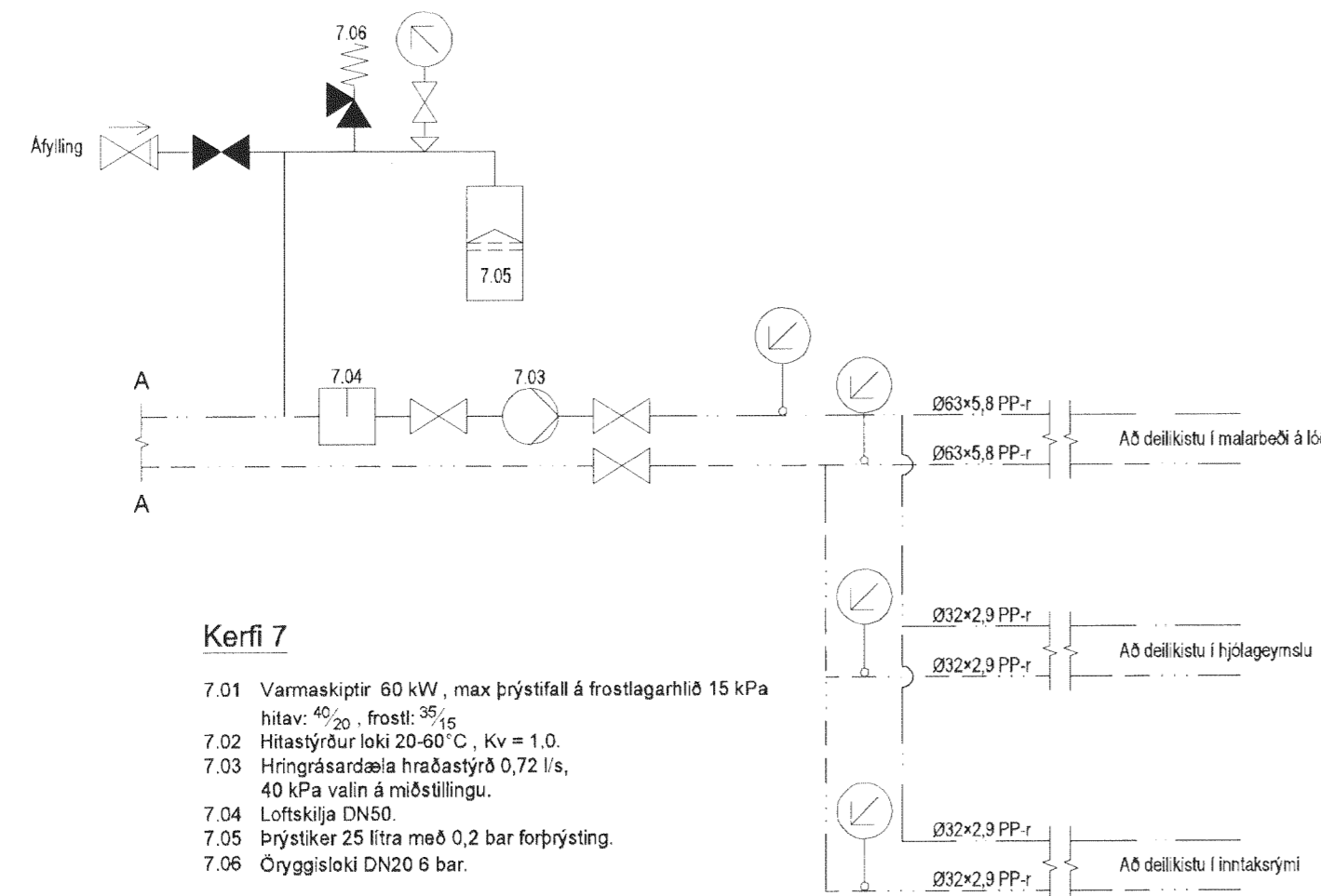
Almennar skýringar sjá teikningu P0 000



Tækjalisti

- 1.01 Þrjústífan 1,4 l/s kv=4,0 Stillsvið 0,2-1 bar.
- 1.02 Sláufúli 1,4 l/s kv=5,5 Stillsvið 0,1-1,2 bar.
- 2.01 Varmaskiptir 440kw með öllum stýringum, hitav. 75^oC, neyslav. 75^oC.
- 2.02 Hita- og þrýstistýrur loki 30-100^oC, Kv=5,5.
- 2.03 Hringrásadæla hraðastýrð 0,09l/s 30 kPa.
- 2.04 Strænglökli 10 mm.
- 2.05 Handfang loki af stopploka.
- 2.06 Loki til að prófa þéttleika einstefnuoka.
- 7.01 Varmaskiptir 60 kW, max þrýstifall á frostagahlöð 15 kPa hitav. 40^oC, frosti. 7^oC.
- 7.02 Hitaþyrur loki 20-60^oC, Kv = 1,0.

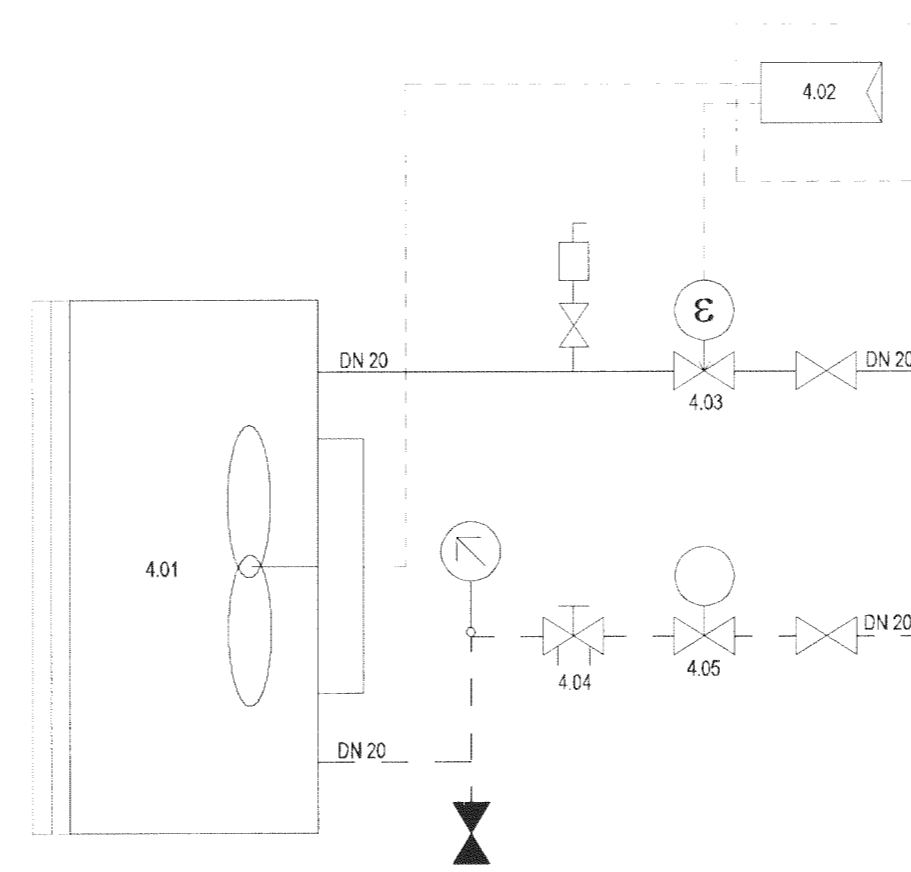
Snjóbræðslulagnir, kerfi 7



Kerfi 7

- 7.01 Varmaskiptir 60 kW, max þrýstifall á frostagahlöð 15 kPa hitav. 40^oC, frosti. 7^oC.
- 7.02 Hitaþyrur loki 20-60^oC, Kv = 1,0.
- 7.03 Hringrásardæla hraðastýrð 0,72 l/s, 40 kPa vatni á meðstílingu.
- 7.04 Loftskjota DN50.
- 7.05 Þrýstiker 25 lítra með 0,2 bar forþrýsting.
- 7.06 Öryggisloki DN20 6 bar.

Tenging hitablásara, kerfi 4



Kerfi 4

- 4.01 Hitablásari 10 kW.
- 4.02 Stjórnstöð ásamt hraðastilli, tengd hitanema.
- 4.03 Segulloki 20mm, fær boð frá tæki 4.02 og lokar fyrir fráfrás ef vöðunandi hitastig næst í yfirni.
- 4.04 Strænglökli 15mm.
- 4.05 Vatnshitastýrur bakrásarlöki 15mm.

Útg. Dags. Skýring Hannast/Yfirfarð

Útg. Dags. Skýring Hannast/Yfirfarð



VERKFRÆÐISTOFA

BÆJARHRAUN 20 • 220 HAFNARFJÖRDUR • KENNIT. 710706-2899
vsb@vsb.is • Sími 585 8600 • Fax 585 8610 • www.vsb.is

Ártun sérhönnuðar					
Sveinn Áki Sværissón					
Kt. 230855 5609 • atk@vsb.is					
Verkefni					
SKIPALÓN 1					
221 HAFNARFIRÐI					
Verkefni					
Lagnir					
Hreinlætis- hitalagnir og snjóbr.					
Kerfismyndir					
Hannast	Teiknað	Yfirfarð	Kvarði	Síða	
BIB	BIB	SÁS	/A1	-	
Dags.	Verkefni	Teikning	Útgáfa		
18.01.2013	12151	1 P2 801	-		