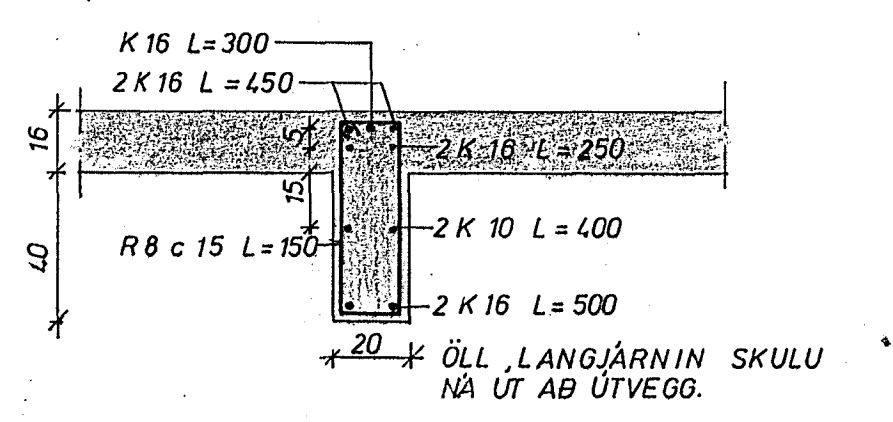
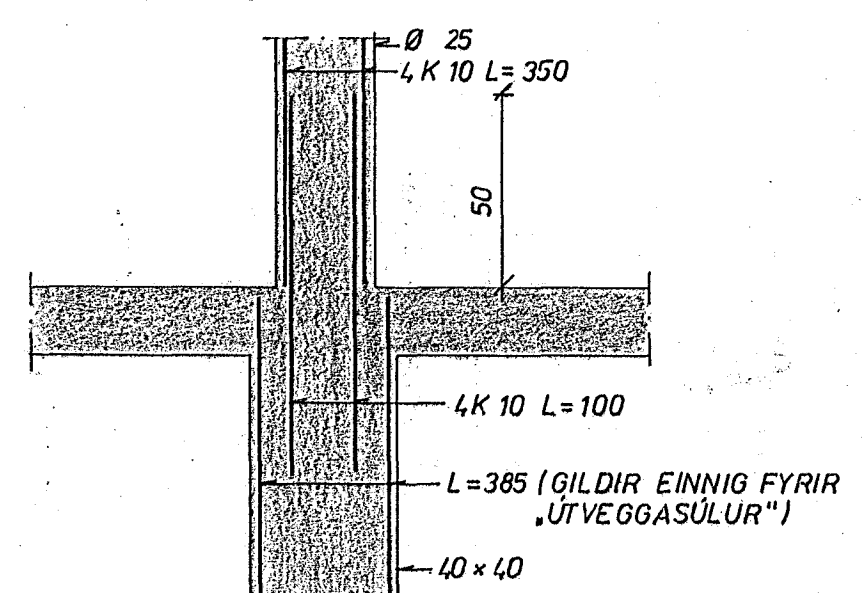


SNID D 1:50



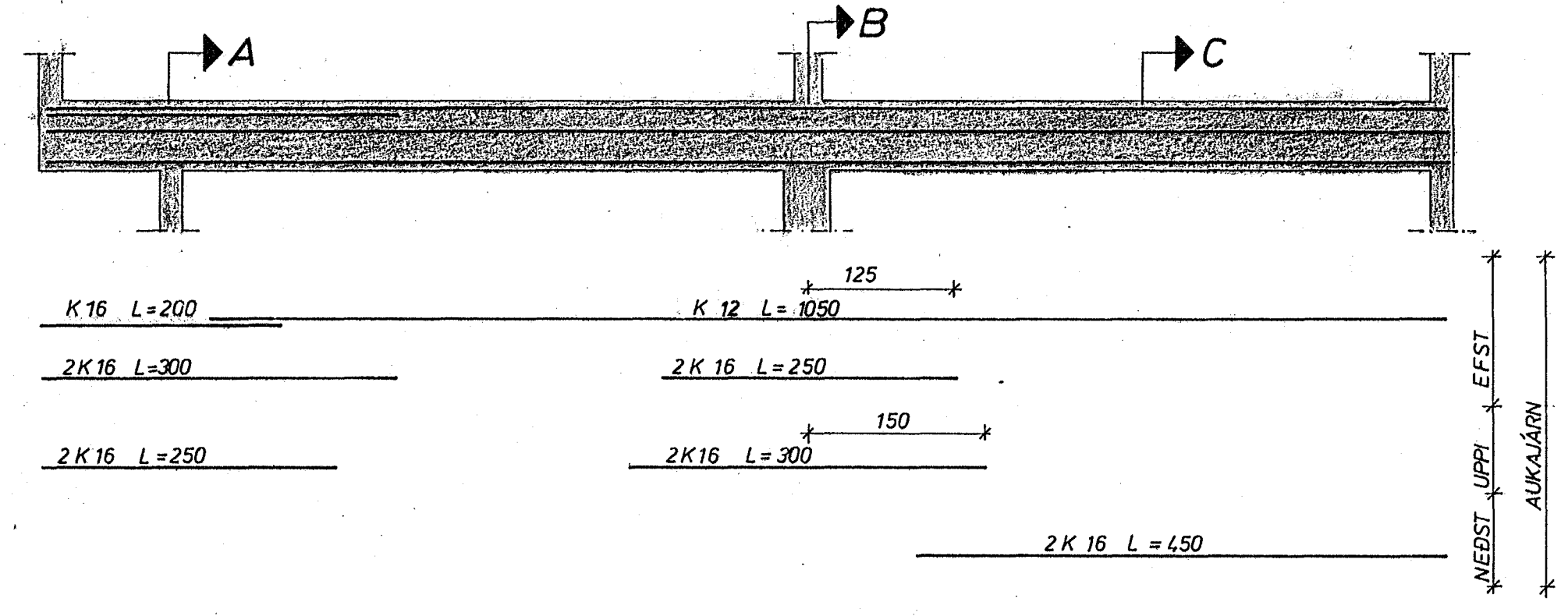
SNID E 1:20



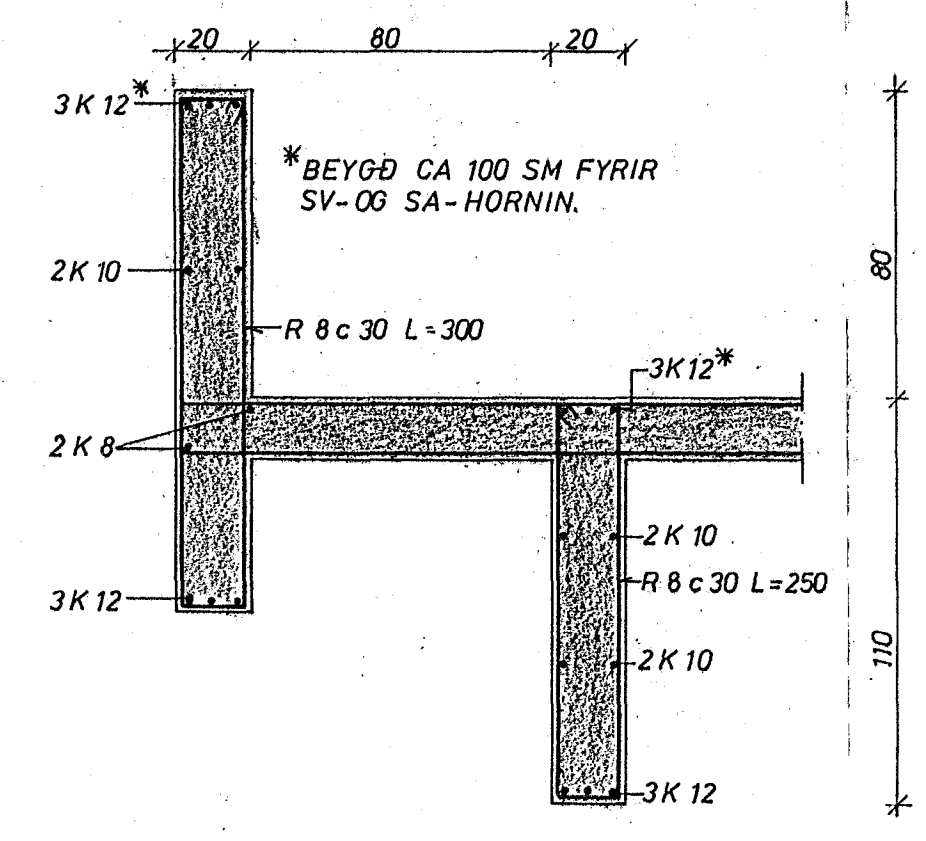
TENGING SÚLNA 1:20

GRUNNMYND 1:50

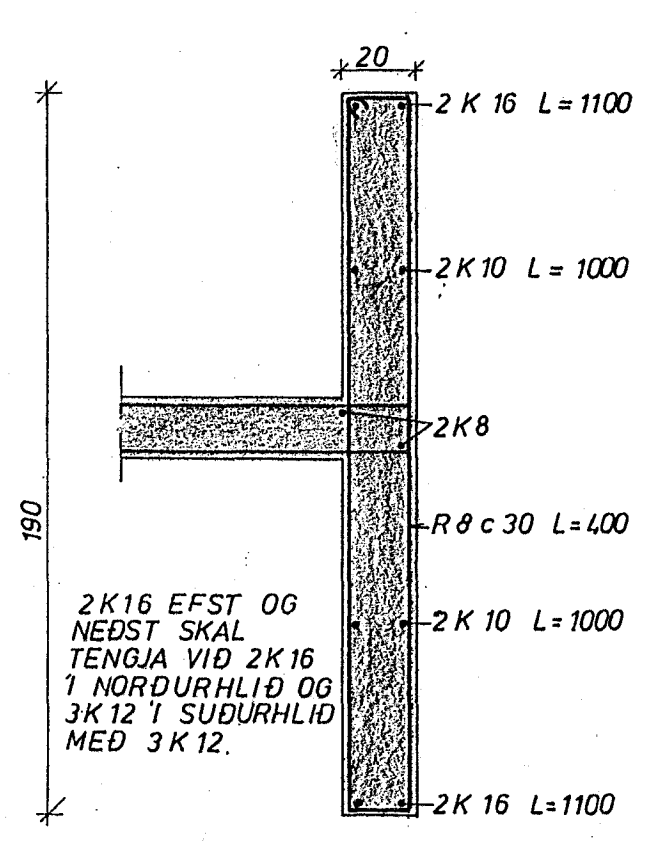
BITABREIÐINGUN VEÐNA ÚTLITS (EKKI BURÐUR Í BREIÐUNINI)



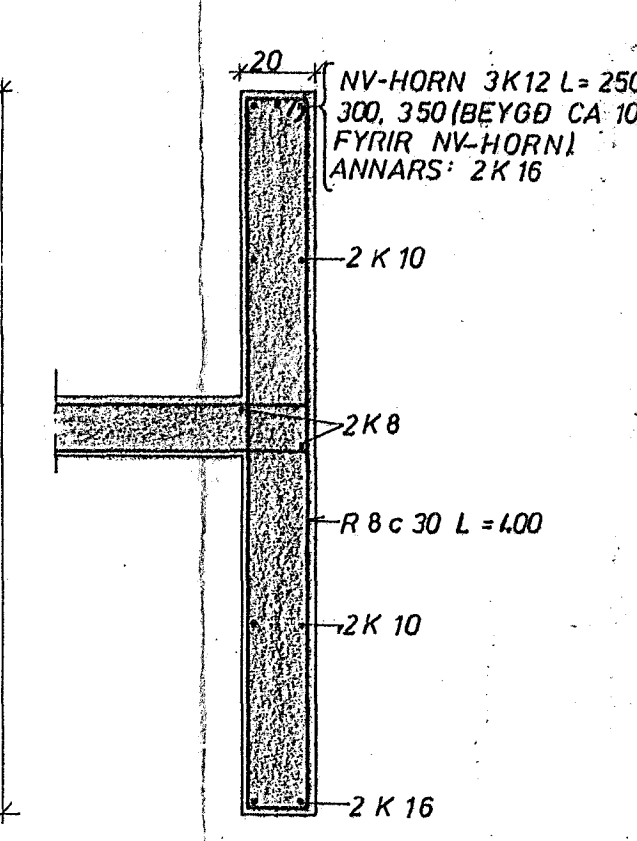
STÖRIR BITAR S-N 1:50



SNID Í SUÐURHLIÐ 1:20

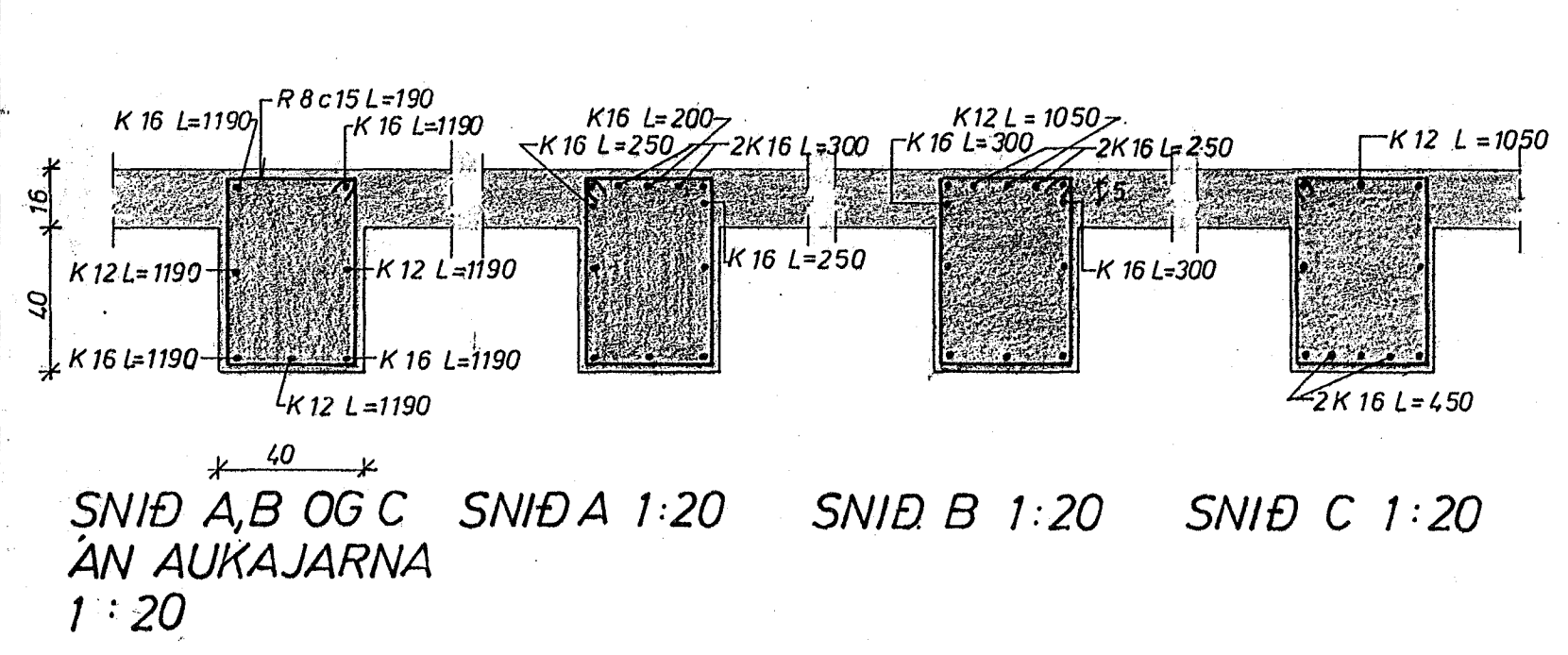


SNID Í AUSTURHLIÐ 1:20

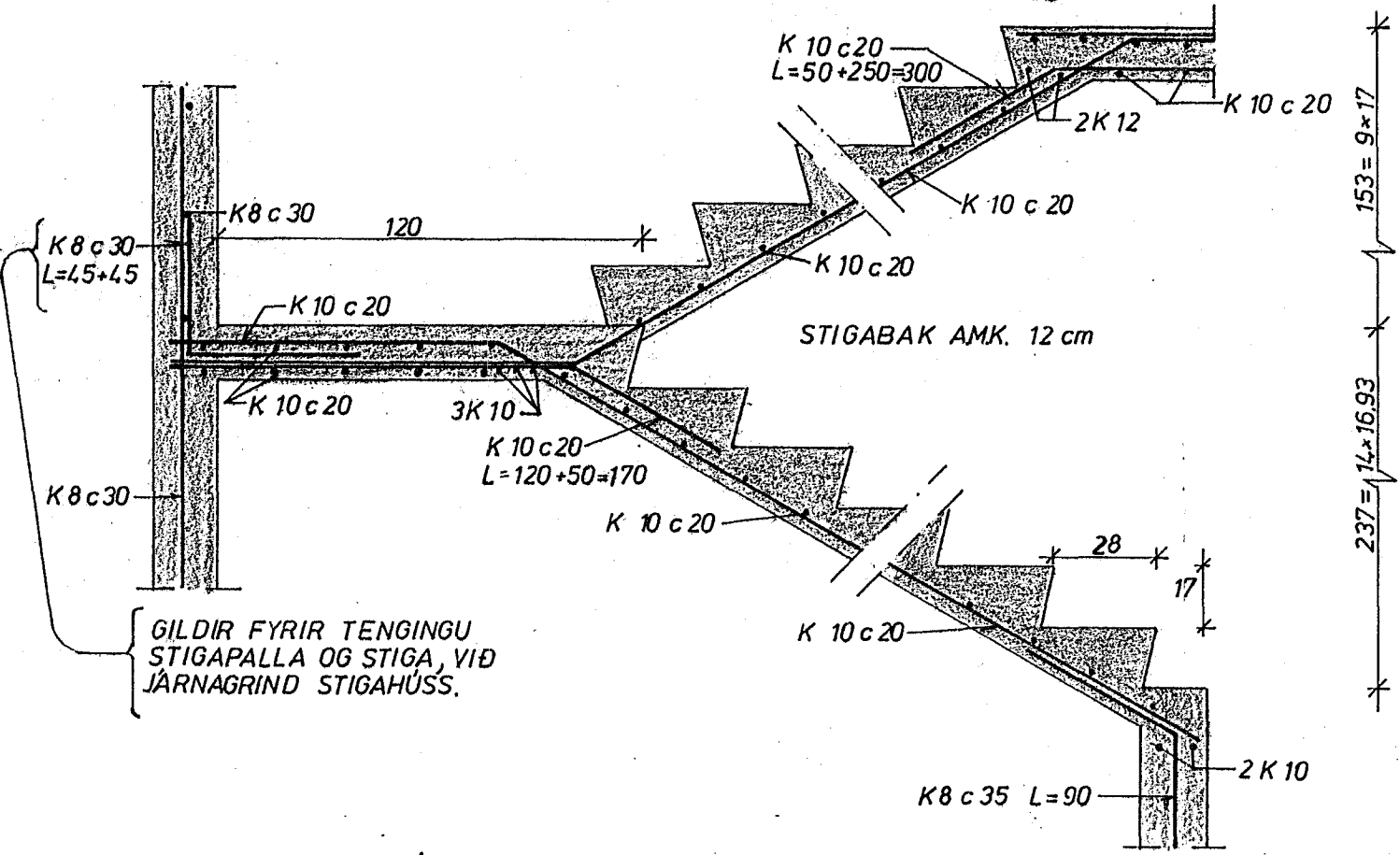


SNID Í NORÐURHLIÐ 1:20

SKÝRINGAR:
 TAKNAR STÁL Í EFRA BORDI PLÖTU.
 (15) PLÖTUÞYKKT 1 cm.
 UPPMÆD DÝRUM OG GLUGGUM KOMI 2 K 10, EINS UNDR GLUGGUM, EN YFIR 3 K 10, NEMA ANNAD SE SYNT JARNIN GANGI MINNST 60 cm. ÚT FYRIR OP Í EFSTU STEYPUKIL TIL FESTINGAR. A SPERRUM R 8 c 20 L=100. STEYPA S 200.
 K MERKIR KAMBSTAL KS 40.
 R STEYPUSTYRKJARJARN ST 37 Í STEYPUKIL KOMI K 8 c 35 L=90, NEMA ANNAD SE SYNT SETJA SKAL K 10 c 20 LÖÐRETT OG K 10 c 30 LARETT Í INNRI HLIÐ VEGGJA, ÞAR SEM EINHLIÐA FYLING KEMUR AÐRAR SKÝRINGAR SJA TEIKN NR. 11

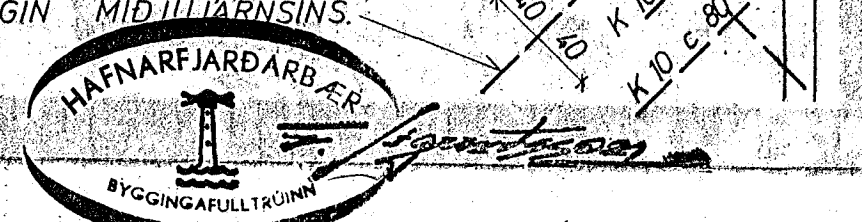


SNID A, B OG C SNID A 1:20 SNID B 1:20 SNID C 1:20 ÁN AUKAJARNA 1:20



SNID Í STIGA 1:20

NOTAÞUNGI Á PLÖTU 200 KG/M²
 Í HORN MERKT (H1), (H2) SKAL SETJA RIFUVÖRN EINS OG HÉR ER SYND TALAN Á EFTIR H2 INU (Í HRINGNUM) SEGIR TIL UM HVE MÖRG JARN SKAL SETJA SITT HVORU MEGIN MIÐLÍJARNSENS.



FLATAHRAUN 11

HELLUHRAUN 2 A	MÆLIKVARÐI 1:20 1:50	VERK 7320	TEIKN NR 13
PLATA YFIR JARÐHÆÐ	Hannað: J.B. Teiknað: E.A.	Yfirfarir: S.B. Samb: 3.3	DAGS FEB. '76
JÓHANN GUNNAR BERGPÓRSSON VERKFR MVFI	STRANDGÖTU 11 - HAFNARFIRÐI - Sími 63316	BREYTT	