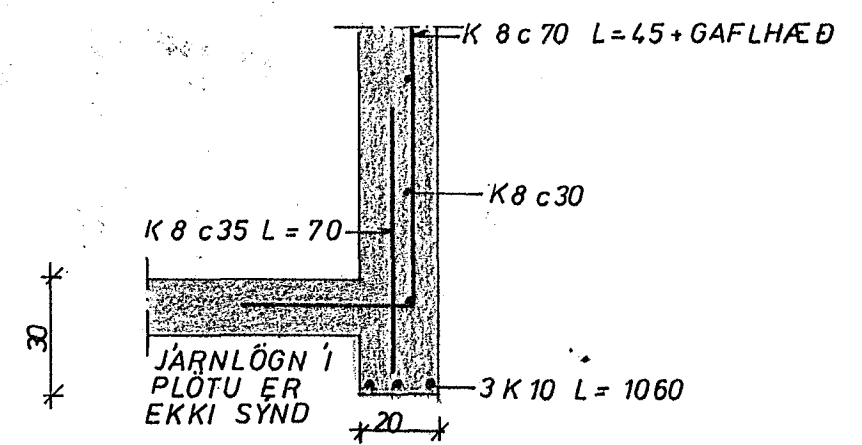
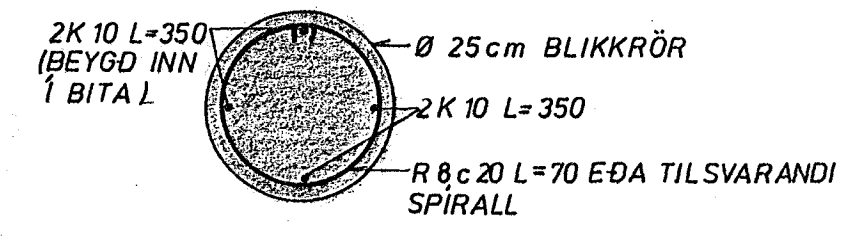


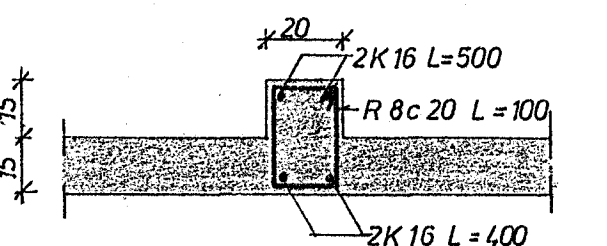
GRUNNMYND 1:50



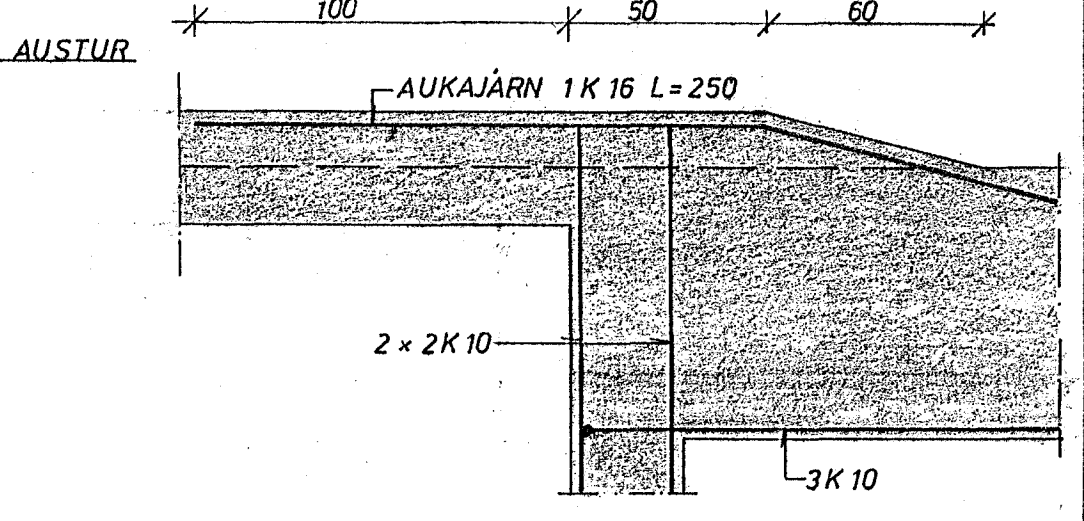
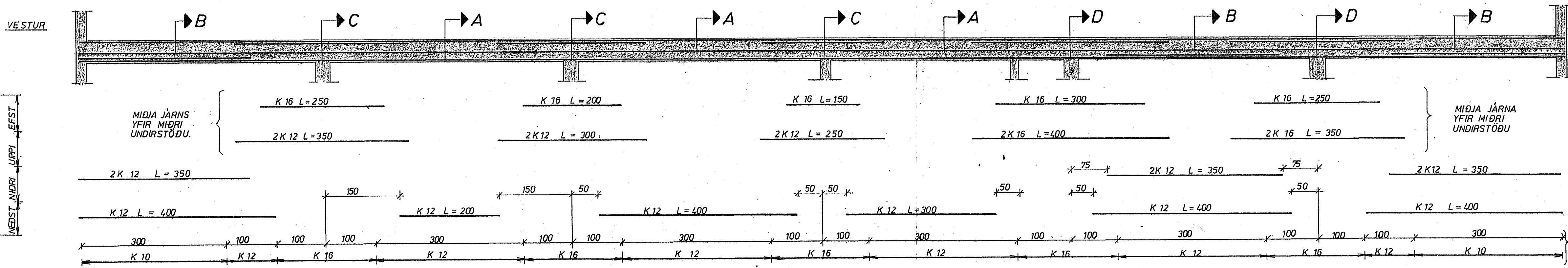
SNID Í GAFLA 1:20



SNID Í SÚLUR 1:10



SNID I 1:20

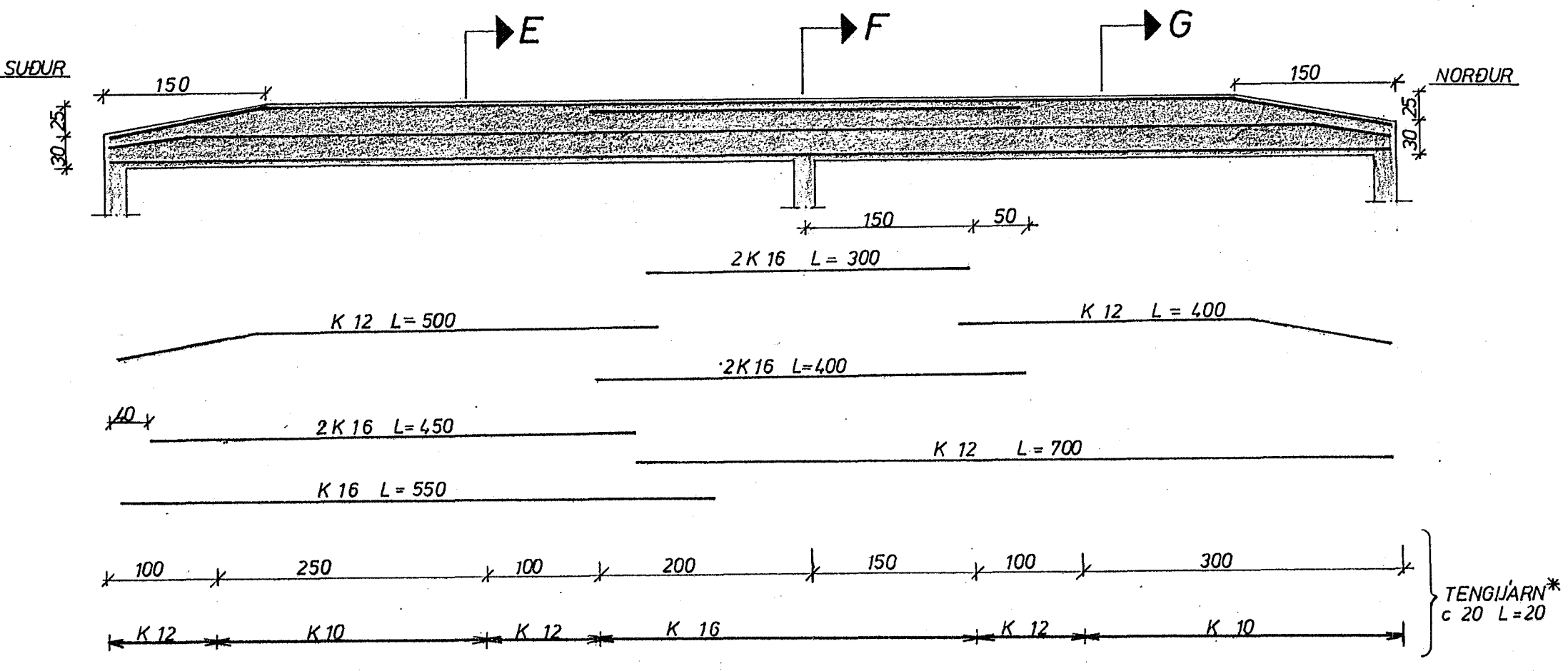


SNID H 1:20

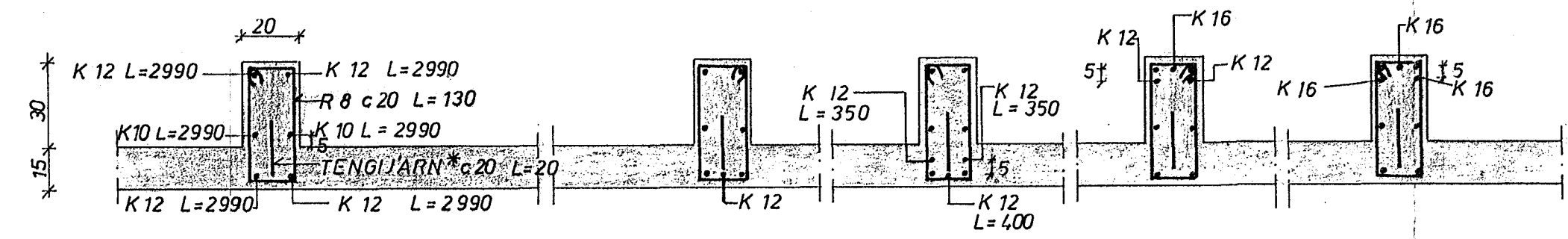
AUKAJÄRN  
NEÐST, LÖPPI, LÆFEST

AUKAJÄRN  
NEÐST, LÖPPI, LÆFEST

BITI V-A, 1:50

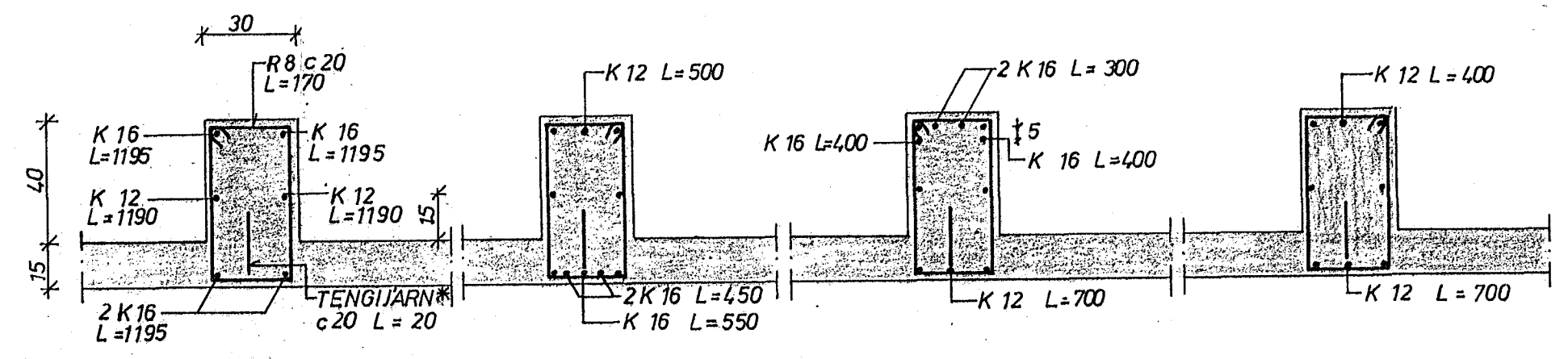


BITAR S-N, 1:50



SNID A, B, C OG D  
ÁN AUKAJÄRNA 1:20

SNIDA 1:20 SNID B 1:20 SNID C 1:20 SNID D 1:20



SNID E, F OG G  
ÁN AUKAJÄRNA 1:20

SNIDE 1:20

SNID F 1:20

SNID G 1:20

\* EF PLATA OG BITAR ERU EKKI STEYPT SAMTÍMIS SKULU STEYPUSKIL GERÐ EINS HRJÚF OG UNNT ER, AUK ÞESS SKAL SETJA TENGIJÄRN Í STEYPUSKIL SBR. „BITI V-A, 1:50 OG BITAR S-N 1:50.“

SKÝRINGAR SJÁ TEIKNINGU NR.13

HELLUHRAUN 2 A		MELIKVARI 1:10 1:50	VERK 7320	TEIKN NR 14
PLATA YFIR 1. HÆÐ		Hafnará: <i>[Signature]</i>	Yfirfarir: <i>[Signature]</i>	DAGS FEB. '76
JÓHANN GUNNAR BERGPÓRSSON VERKFR MVFI		Teiknað: E.A.	Samr: <i>[Signature]</i>	
STRANDGÖTU 11 - HAFNARFIRDI - Sími 53315		BREYTT		