

SNID D 1:20

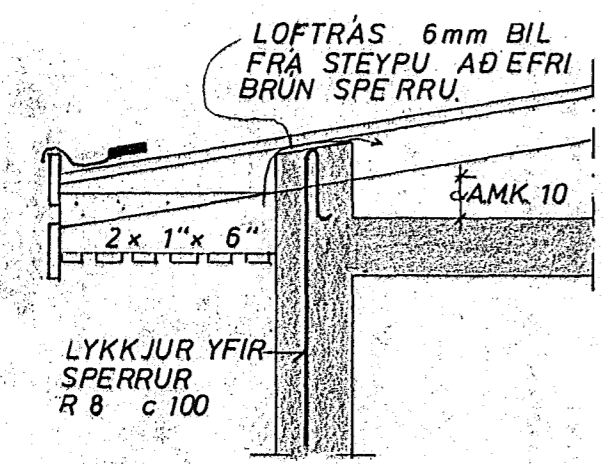
SKÝRINGAR:

2" x 5" c 99 MÁ NOTA Í SPERRUR Í STAÐ 2" x 4" c 84, EN ÞÁ VERÐUR AÐ BREYTA STÓLASTAÐSETNINGU ÞANNIG AÐ STÓLAR KOMI 235 cm OG 470 cm FRÁ INNBRÚN ÚTVEGGJA OG STÓLL KEMUR EKKI UNDIR MÆNI, (FYRSTU STÓLUÐU SPERRURNAR KOMA 44 cm FRÁ INNRI BRÚN GAFLS Í STAÐ 94 cm EINS OG SÝNT ER Á GRUNNMYND)

SPERRUR OG STÓLA, SEM LIGGJA Á EÐA AÐ STEYPU SKAL RÝÐA MEÐ EÚAVARNAREFNI. ALLUR SAUMUR OG BOLTAR Í ÞAKI SKAL VERA ZINKHÚÐAÐ.

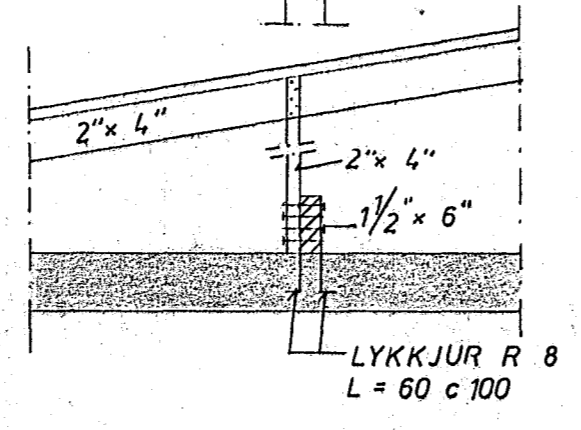
STÓLA SKAL SETJA Á VÍXL SINN HVORU MEGIN AÐ SPERRU. EIGI MÁ SKEYTA NEMA AÐRA HVERJA SPERRU Í SAMA SNIDI. AÐRAR SKÝRINGAR SJÁ TEIKNINGU NR. 1.5.

GRUNNMYND 1:50



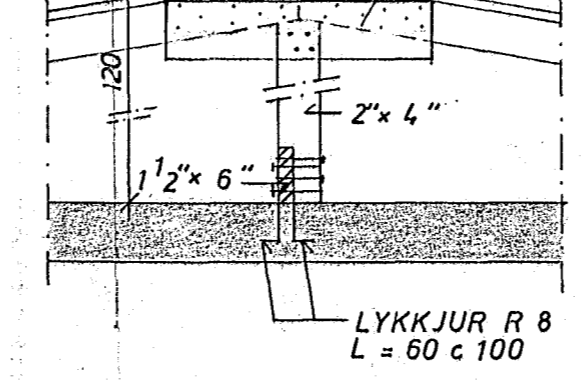
SNID A 1:20

SNID B 1:20

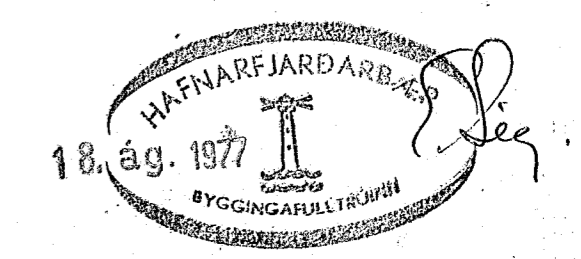


SNID B 1:20

SNID C 1:20



SNID C 1:20



HELLUHRAUN 2A ÞAK YFIR 1. HÆÐ JÓHANN GUNNAR BERGPÓRSSON VERKER MVFI STRANDGÖTU 11 — HAFNARFIRÐI — SÍMI 63315	MÆLIKVAÐI 1:20 1:50	VERK 7320	TEIKN NR 17
	Hannað: AB Teiknað: EA	Yfirfarið: AB Samb: JB	DAGS FEB. '76
	BREYTT		