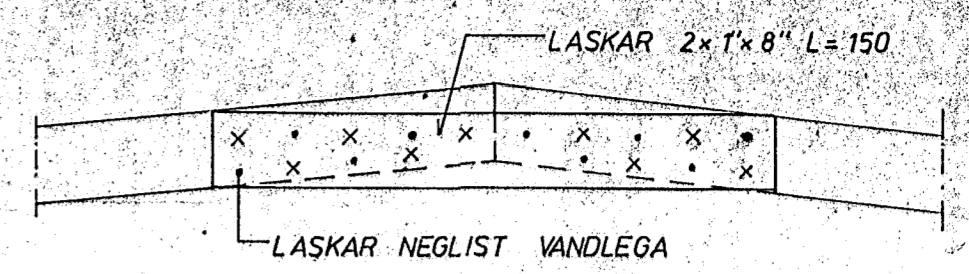
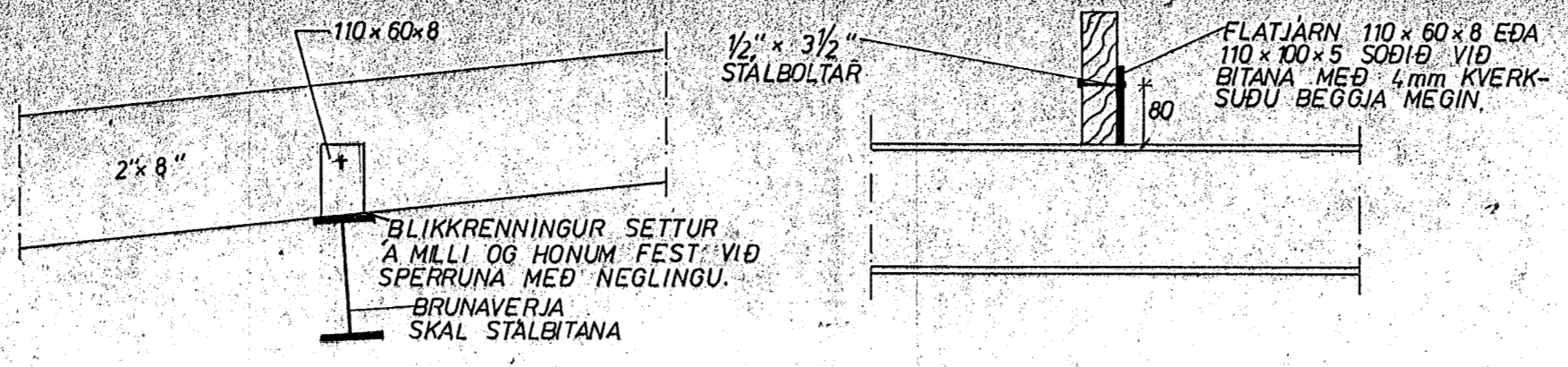
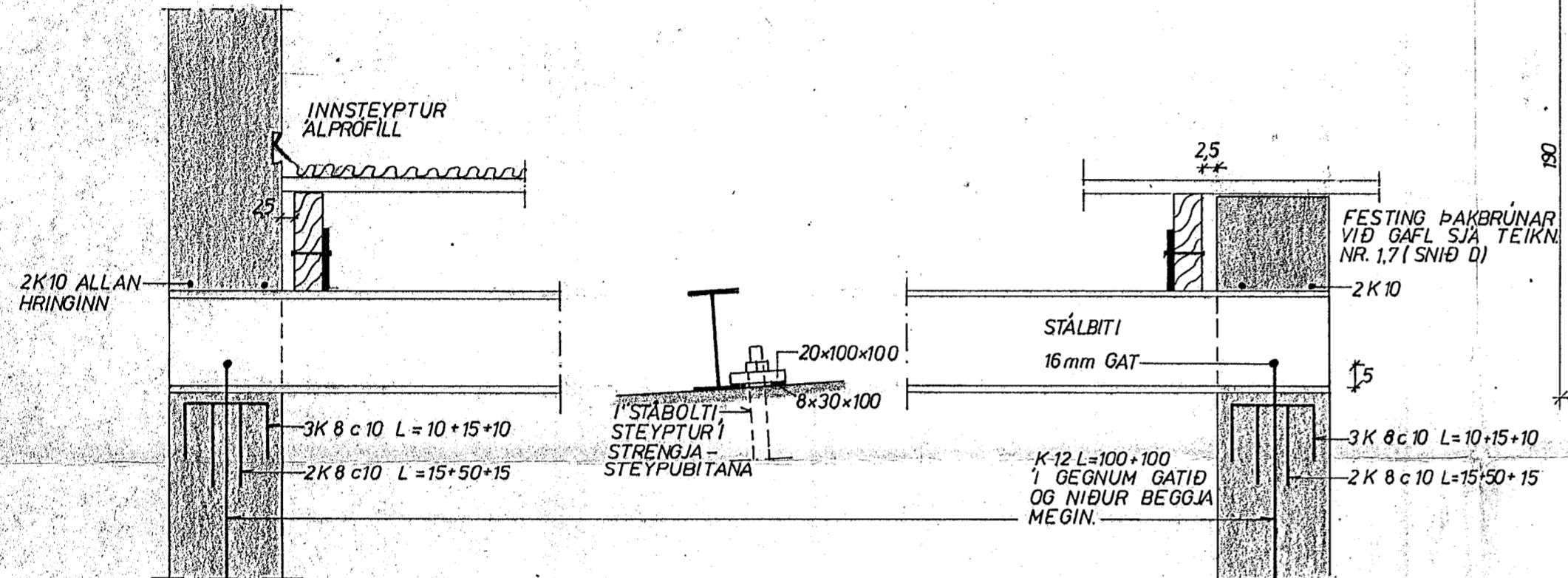


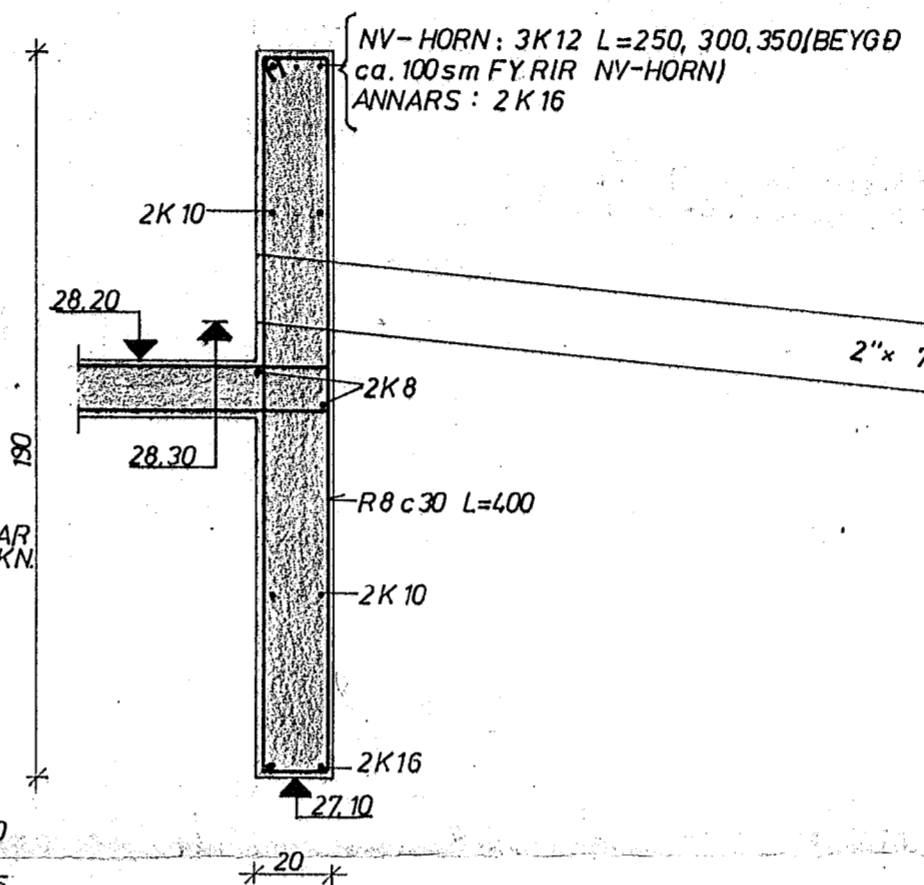
SPERRUFESTINGAR 1:10



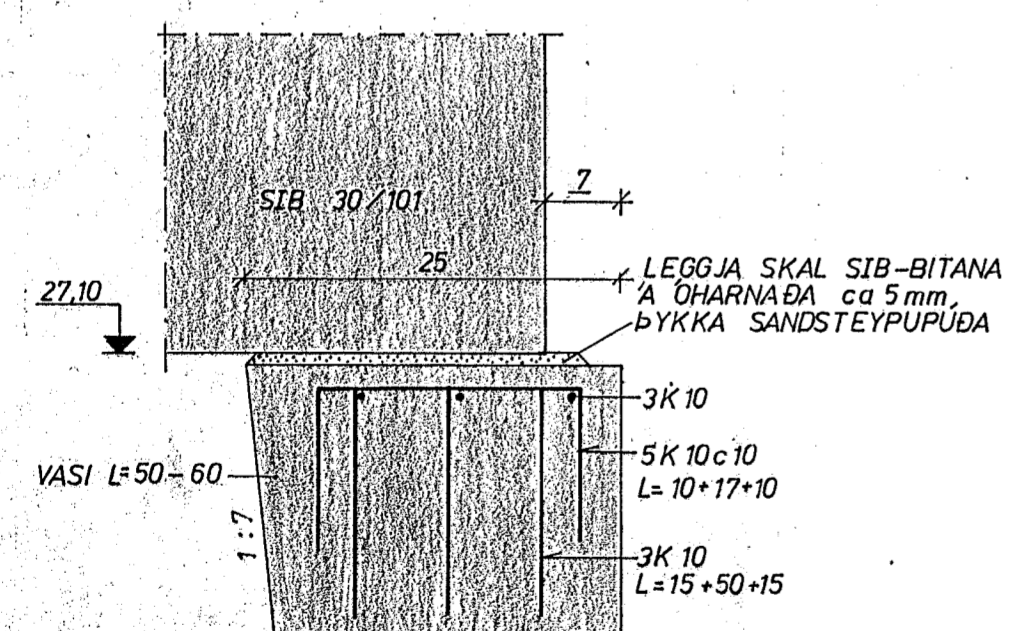
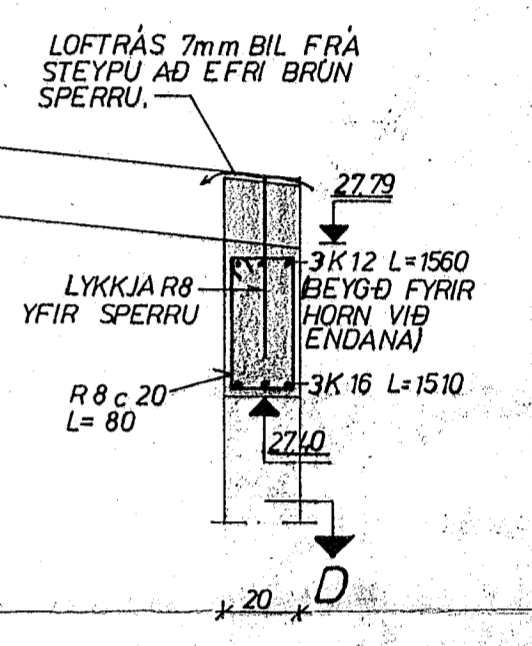
SAMSETNING SPERRA 1:20



BITAFESTINGAR 1:10

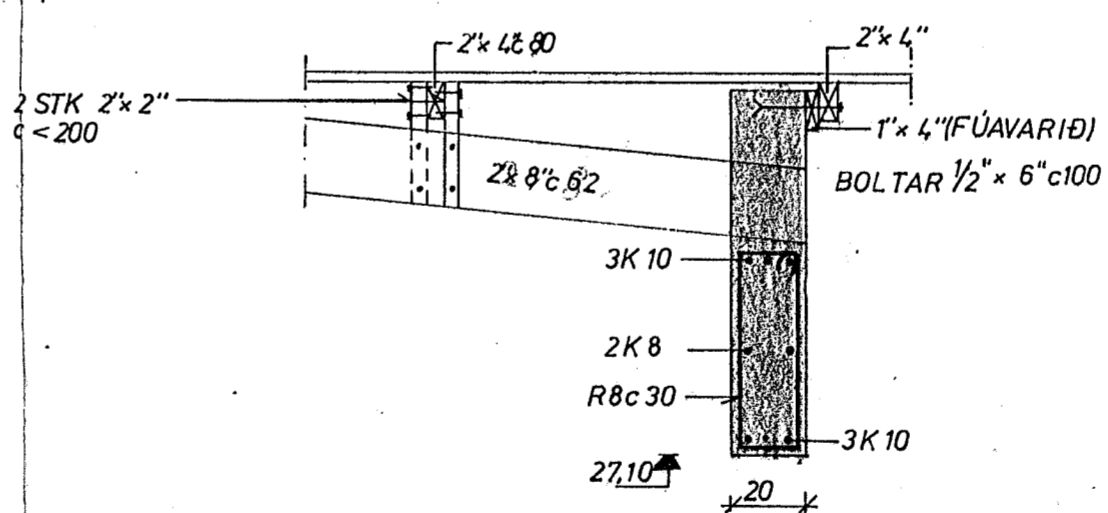


SNIÐ B 1:20

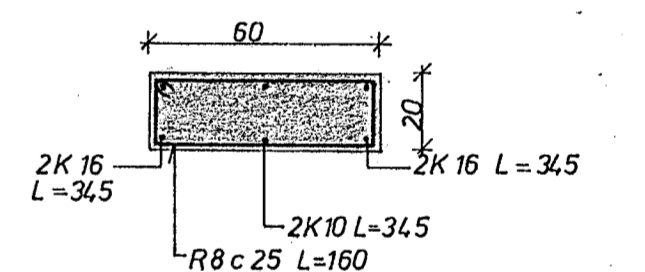


FRÁGANGUR UNDIR STRENGJA-STEYPUBITUM 1:5

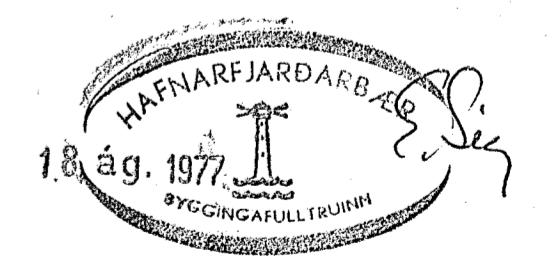
SKÝRINGAR SJÁ TEIKN. NR. 15 OG 17



SNIÐ C 1:20



SNIÐ D 1:20



Flatahraun II

HELLUHRAUN 2A	MÆLIKVARÐI 1:5 1:10 1:20	VERK 7320	TEIKN NR. 16
ÞAK YFIR JARÐHÆÐ: SÉRMYNDIR	Hannað: Teiknað: E.Á	Yfirfarið: Samb:	DAGS MARZ. '76
JÓHANN GUNNAR BERGPÓRSSON VERKFR MVFI STRANDGÖTU 11 — HAFNARFIRÐI — SÍMI 53315	BREYTT		