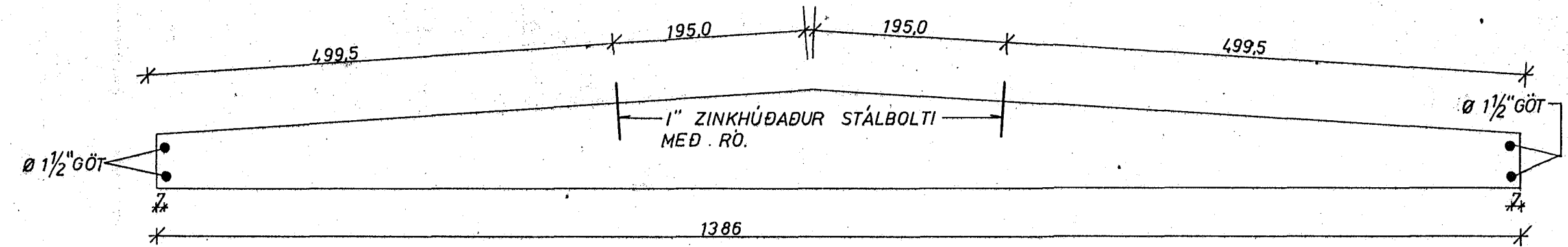


SNID A-A 1:50

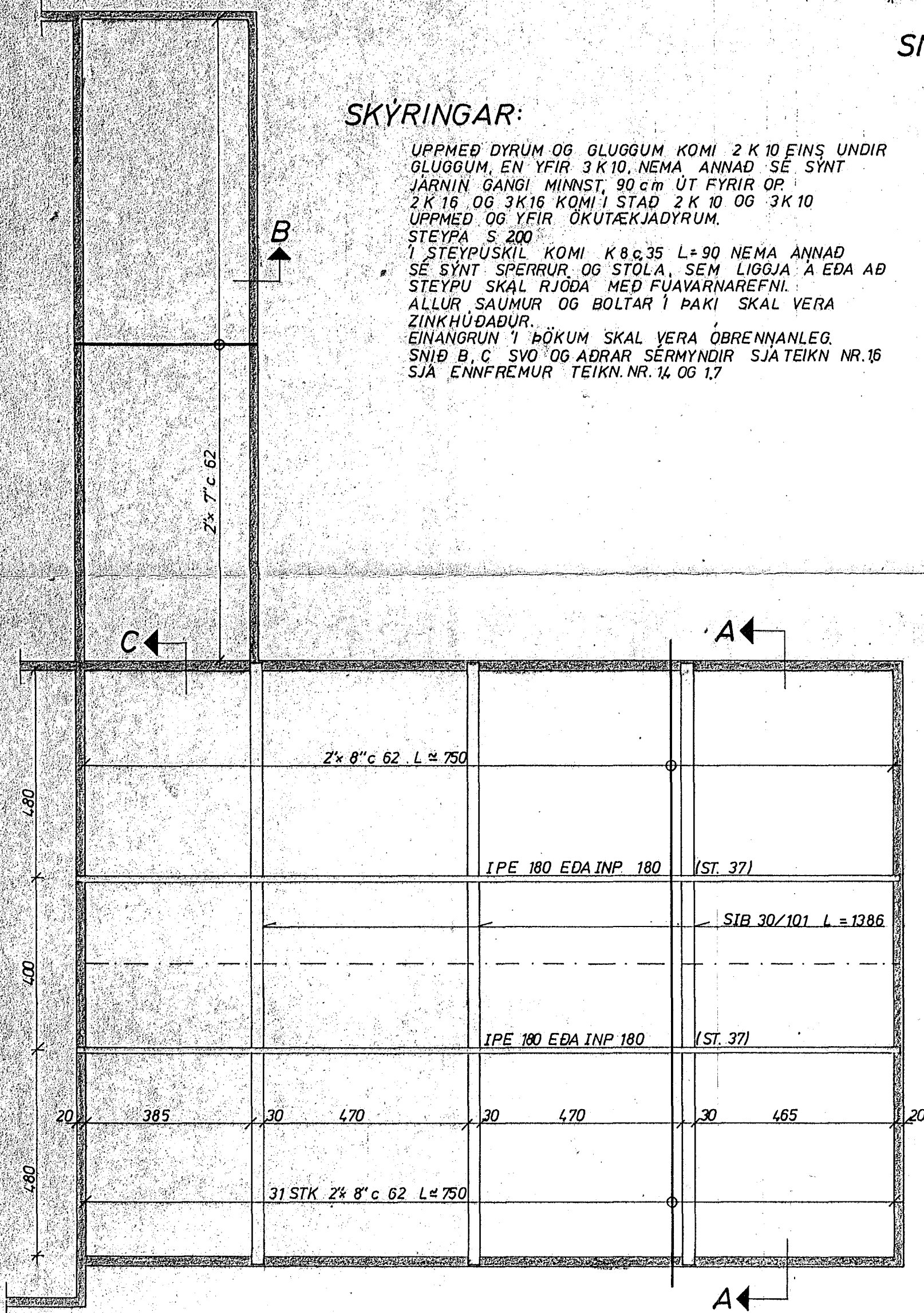
SKÝRINGAR:

UPPMED DYRUM OG GLUGGUM KOMI 2 K 10 EINS UNDIR GLUGGUM, EN YFIR 3 K 10, NEMA ANNAD SE SYNT JARNIN GANGI MINNST, 90 cm UT FYRIR OP. 2 K 16 OG 3 K 16 KOMI I STAD 2 K 10 OG 3 K 10 UPPMED OG YFIR OKUTAEKJADYRUM. STEYPA S 200 I STEYPUSKIL KOMI K 8 c 35 L = 90 NEMA ANNAD SE SYNT SPERRUR OG STOLA, SEM LIGGJA A EDA AD STEYPU SKAL RJODA MED FUAVARNAREFNI. ALLUR SAUMUR OG BOLTAR I PAKI SKAL VERA ZINKHÜÐAÐUR. EINANGRUN I ÞÖKUM SKAL VERA ÖBRENNANLEG. SNIÐ B, C SYD OG AÐRAR SÉRMYNDIR SJA TEIKN NR. 16 SJA ENNFREMUR TEIKN NR. 14 OG 17

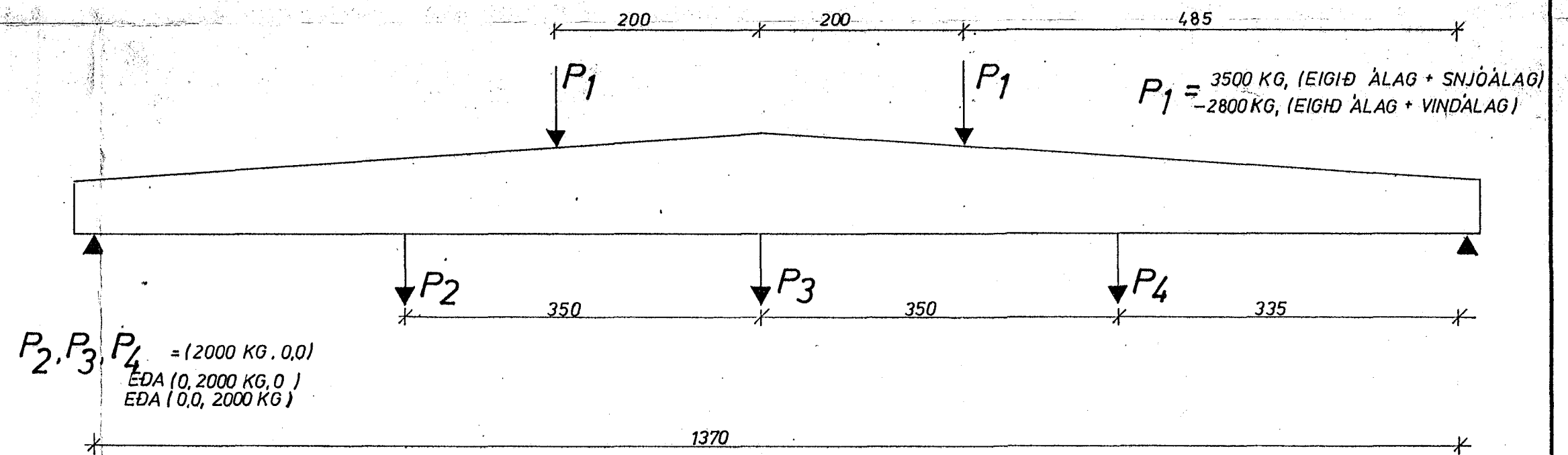


SIB 30/101 1:50

I ALLA BITANA SKAL SETJA 2 STK ZINKHÜÐAÐA STÁLBOLTA MED RÖ. BOLTARNIR SKULU NÁ 8 cm UPP FYRIR STEYPU OG HALLAST UM 1:15 (I FRAGENÖNU PAKI VERÐUR NEDRI BRUN A RÖ 3 cm FRA STEYPU.)



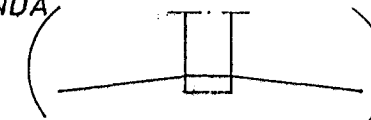
GRUNNMYND 1:100



ÁLAG A SIB 30/101, 1:50

FESTING BITAENDANNA

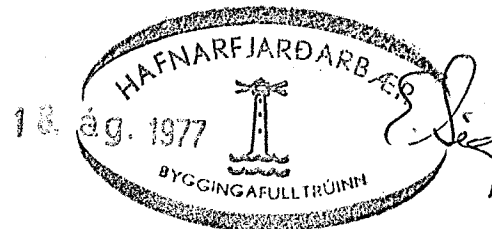
SETJA SKAL 2 STK K12 L=100+100 PR Ø 1 1/2" GAT. K12 SKAL BEYGT AÐ BITAENDA



BITAFJÖLDI 3 STK.

ÖNEFND MÁL ERU Í CM.

FLATAHRAUN II



HELLUHRAUN 2A	MÆLIKVARDI 1:50 1:100	VERK 7320	TEIKN NR 1.5
PAK YFIR JARÐHÆÐ	Hannað: <i>HS</i> Teiknað: E.A.	Yfirlitað: <i>HS</i> Samb:	DAGS FEB. '76
JÓHANN GUNNAR BERGÞÓRSSON VERKFR MVFI STRANDGÖTU 11 — HAFNARFIRÐI — SÍMI 53315	BREYTT		