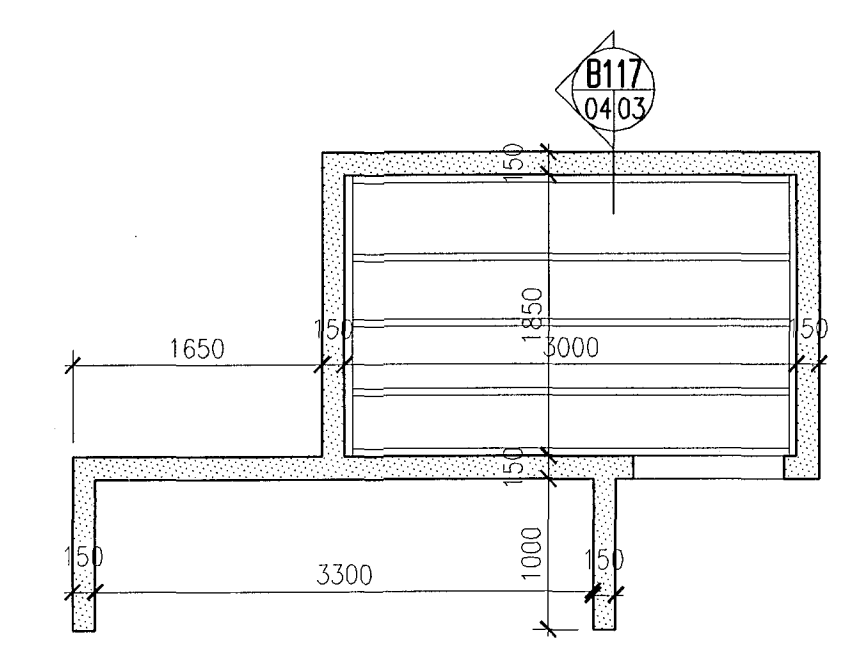
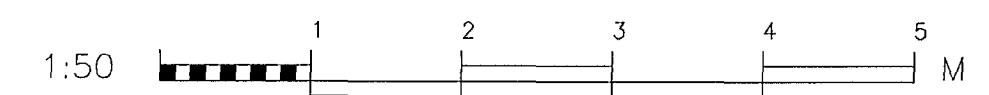


Grunnmynd, plata yfir 1. hæð 1/50



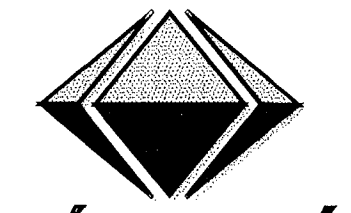
Grunnmynd, sorp og hjólageymsla 1/50



HAFNARÞ B M		TEIKNAR	RM	MIKV	1:50	VERKNI.	V-13-020
B	Jámbendingu stiga breytt	16.01.2014	ÁB	SKAÐ.	plötur-igildi	TEKNI. NR.	B-03
ÚTGAFA		DAGS.	NAFN	VERNIPT.	ADALST Brásson, 160557-4199	DAGS	22.04.13

**KLUKKUVELLIR 4-8, HAFNARFIRÐI**

BURÐARVIRKI: JÁRNENDING  
PLATA YFIR 1.HÆÐ  
SORP OG HJÓLAGEYMSLA



**VÍÐSJA**  
VERKFRÆÐISTOFA FRV  
TRYGGVAGATA 11, 101 REYKJAVÍK  
Sími: 561 9040, FAX: 561 9044  
NETFANG: vidsja@vidsja.is  
www.vidsja.is