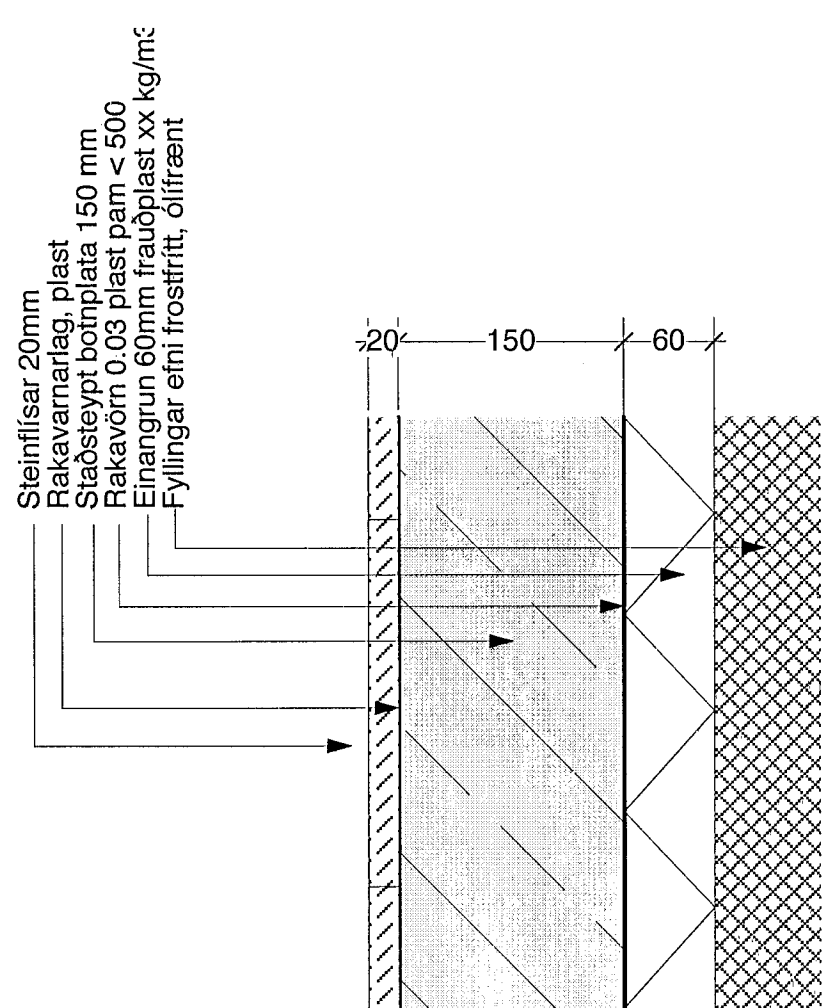
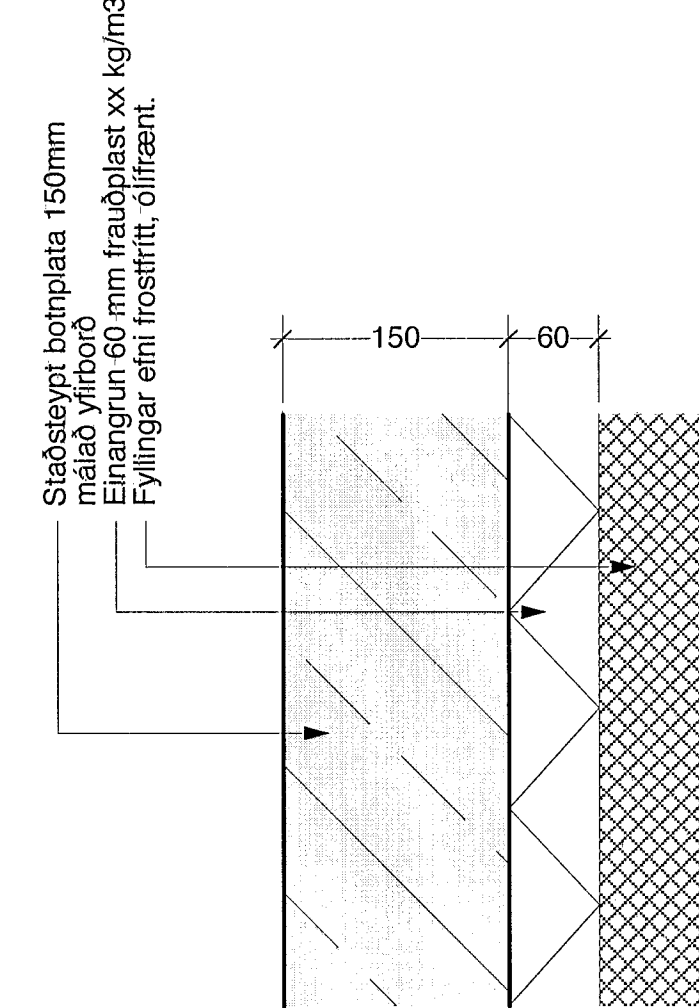


G5 Gólfuppbýgging
 Veiðing, 1. hæð
 Botnplata með ásteyptuútsprátri og steinfilssáfríborði.



G6 Gólfuppbýgging
 Anddyrti, 1. hæð
 Botnplata með steinfilssáfríborði.



D7 Gólfuppbýgging
 Kjallari
 Botnplata með máluðu yfirborði.

• ÖLL MÁL STAÐFERIST ÁÐUR EN FRAMKVEMDIR HEFJAST.
 • WELLS EKKI AF TEIKNINGUM.
 • ÖLL MÁL ERU Í MM NEMA ANNAÐ SÉ TILGREINT.
 • ÖSAMRÆMI TEIKNINGUM TILKYNNIST ARKITEKT TAFARLAUST.
 • TEIKNINGAR SKOÐAST MÍÐ HLIÐSJÓN AF MEYFLGJANDI VEKRLÝSINGU OG ÖDRUM VÍÐIÐGJANDI FYLGIÐGÖNUM ÁSAMT VÍÐIÐGJANDI FYLGIÐGÖNUM ANNAHRA HÖNNUÐA.
 • TEIKNINGAR Í STÆRRI MÆLIKVARÐA GILDA ÁVALT UMFRAM TEIKNINGAR Í SMÆRRI MÆLIKVARÐA.
 • FYLGIJA SKAL FYRIRNÆMUM ERNISFRAMLÉIÐANDA NEMA ANNAÐ SÉ TILGREINT.
 © PK ARKITEKTAR

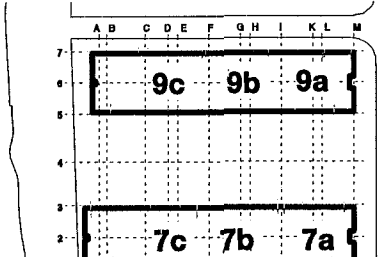
ÚTLINUR YFIR GRUNN
 MÁTLINUR
 L₀ = 0.00 LANÐKOTI
 G₀ = 0.00 GANGSTÉTT
 G₁ = 0.00
 G₂ = 0.00
 G₃ = 0.00
 G₄ = 0.00
 G₅ = 0.00
 G₆ = 0.00
 G₇ = 0.00
 G₈ = 0.00
 G₉ = 0.00
 G₁₀ = 0.00
 G₁₁ = 0.00
 G₁₂ = 0.00
 G₁₃ = 0.00
 G₁₄ = 0.00
 G₁₅ = 0.00
 G₁₆ = 0.00
 G₁₇ = 0.00
 G₁₈ = 0.00
 G₁₉ = 0.00
 G₂₀ = 0.00
 G₂₁ = 0.00
 G₂₂ = 0.00
 G₂₃ = 0.00
 G₂₄ = 0.00
 G₂₅ = 0.00
 G₂₆ = 0.00
 G₂₇ = 0.00
 G₂₈ = 0.00
 G₂₉ = 0.00
 G₃₀ = 0.00
 G₃₁ = 0.00
 G₃₂ = 0.00
 G₃₃ = 0.00
 G₃₄ = 0.00
 G₃₅ = 0.00
 G₃₆ = 0.00
 G₃₇ = 0.00
 G₃₈ = 0.00
 G₃₉ = 0.00
 G₄₀ = 0.00
 G₄₁ = 0.00
 G₄₂ = 0.00
 G₄₃ = 0.00
 G₄₄ = 0.00
 G₄₅ = 0.00
 G₄₆ = 0.00
 G₄₇ = 0.00
 G₄₈ = 0.00
 G₄₉ = 0.00
 G₅₀ = 0.00
 G₅₁ = 0.00
 G₅₂ = 0.00
 G₅₃ = 0.00
 G₅₄ = 0.00
 G₅₅ = 0.00
 G₅₆ = 0.00
 G₅₇ = 0.00
 G₅₈ = 0.00
 G₅₉ = 0.00
 G₆₀ = 0.00
 G₆₁ = 0.00
 G₆₂ = 0.00
 G₆₃ = 0.00
 G₆₄ = 0.00
 G₆₅ = 0.00
 G₆₆ = 0.00
 G₆₇ = 0.00
 G₆₈ = 0.00
 G₆₉ = 0.00
 G₇₀ = 0.00
 G₇₁ = 0.00
 G₇₂ = 0.00
 G₇₃ = 0.00
 G₇₄ = 0.00
 G₇₅ = 0.00
 G₇₆ = 0.00
 G₇₇ = 0.00
 G₇₈ = 0.00
 G₇₉ = 0.00
 G₈₀ = 0.00
 G₈₁ = 0.00
 G₈₂ = 0.00
 G₈₃ = 0.00
 G₈₄ = 0.00
 G₈₅ = 0.00
 G₈₆ = 0.00
 G₈₇ = 0.00
 G₈₈ = 0.00
 G₈₉ = 0.00
 G₉₀ = 0.00
 G₉₁ = 0.00
 G₉₂ = 0.00
 G₉₃ = 0.00
 G₉₄ = 0.00
 G₉₅ = 0.00
 G₉₆ = 0.00
 G₉₇ = 0.00
 G₉₈ = 0.00
 G₉₉ = 0.00
 G₁₀₀ = 0.00

GNF GÓLFNIDURFALL
 EB EFRIR BRÚN
 NB NEDRI BRÚN
 LR LOFTRÆSING
 FG FRÁGENGID GÓLF
 ST STEINSTEYPA
 BS BRUNASLANGA
 HSL HANDSLOKKTVEKI
 BO BJÖRGUNAROP

ÚTKANTUR STEYPA
 HÆÐAR KOTI STEYPA
 HÆÐAR KOTI FRÁGENGID GÓLF
 FG ST
 INNIHURDIR
 ÚTIHURDIR

STEYPA
 HLADINN VEGGUR VIKURGIPS
 LETTUR VEGGUR (EKKI BURÐARVIRKI)
 EINANGRUN
 01-01 ÍBÚÐARNÖMER
 01-01-01 HERBERGANÖMER
 01-00 GLUGGAR

gluggar, hæðarkótar, gólf, plata, klæðning, 15.3.2013 C
 smávægilegar breytingar 10.09.2012 B
 ENDURHÖNNUN 12.08.25 A
 BREYTING: ÁBM. DAGS: BR:



Norðurbakki
 FJÖLBÝLISHÚS
 VERKHLUTI:
Prinzíp Delli
 Golf
 TEIKN. NR.
 NB7 401

VERK NR.: 06006
 DAGS: 25.05.12
 MKV.:
 VISTUN:
 HÖNNUNARSTIG: FULLNADARHÖNNUN
 HANNAÐ: PK ARKITEKTAR EHF
 SAMPYKKT: 680504-2880
 PK ARKITEKTAR EHF.
 ERLUÁS 2 221 HAFNARFJÖRÐUR
 Sími 551.8050 FAX 551.8077 palmar@pk.is

BREYTING
 7
 C