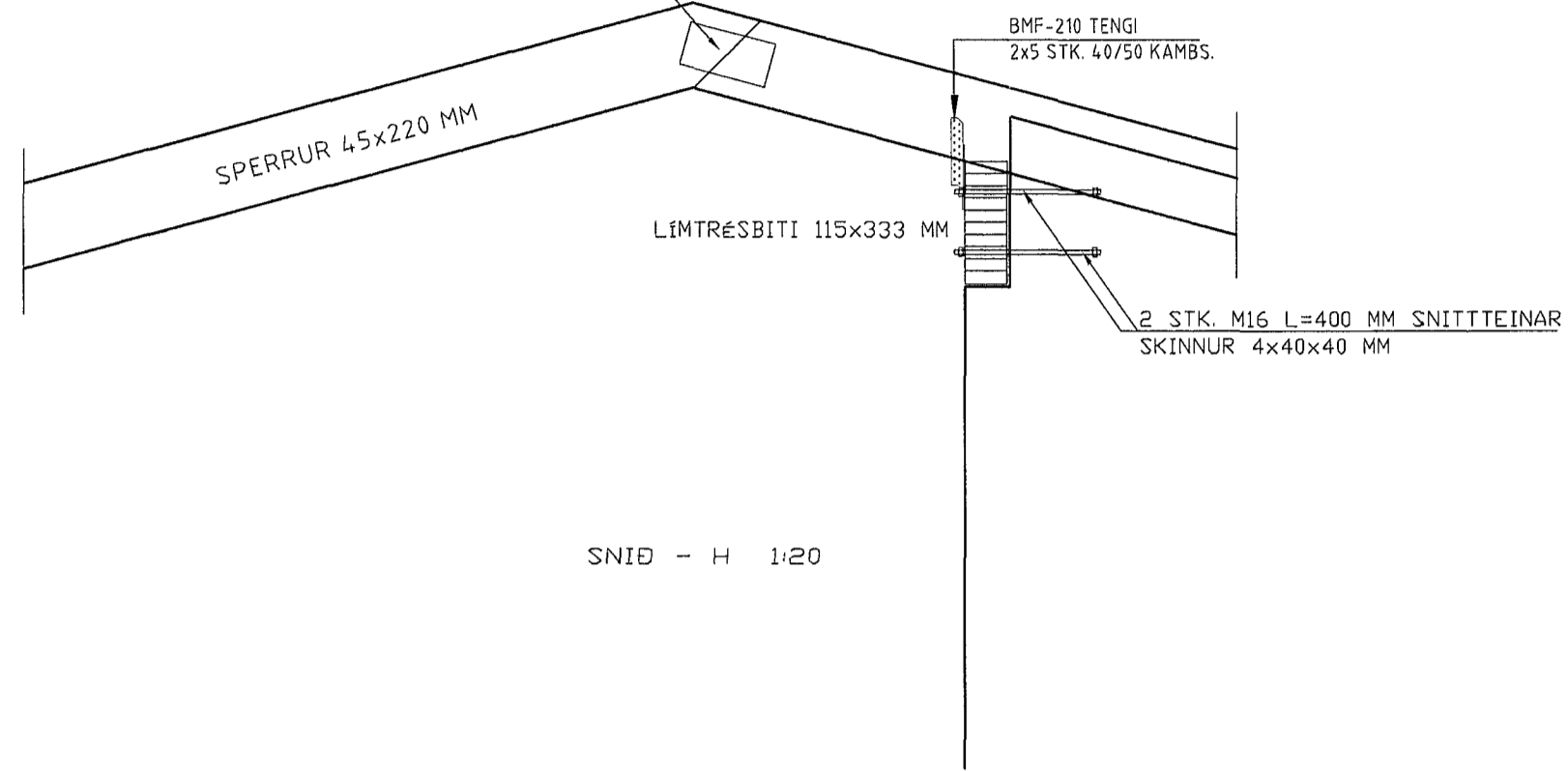
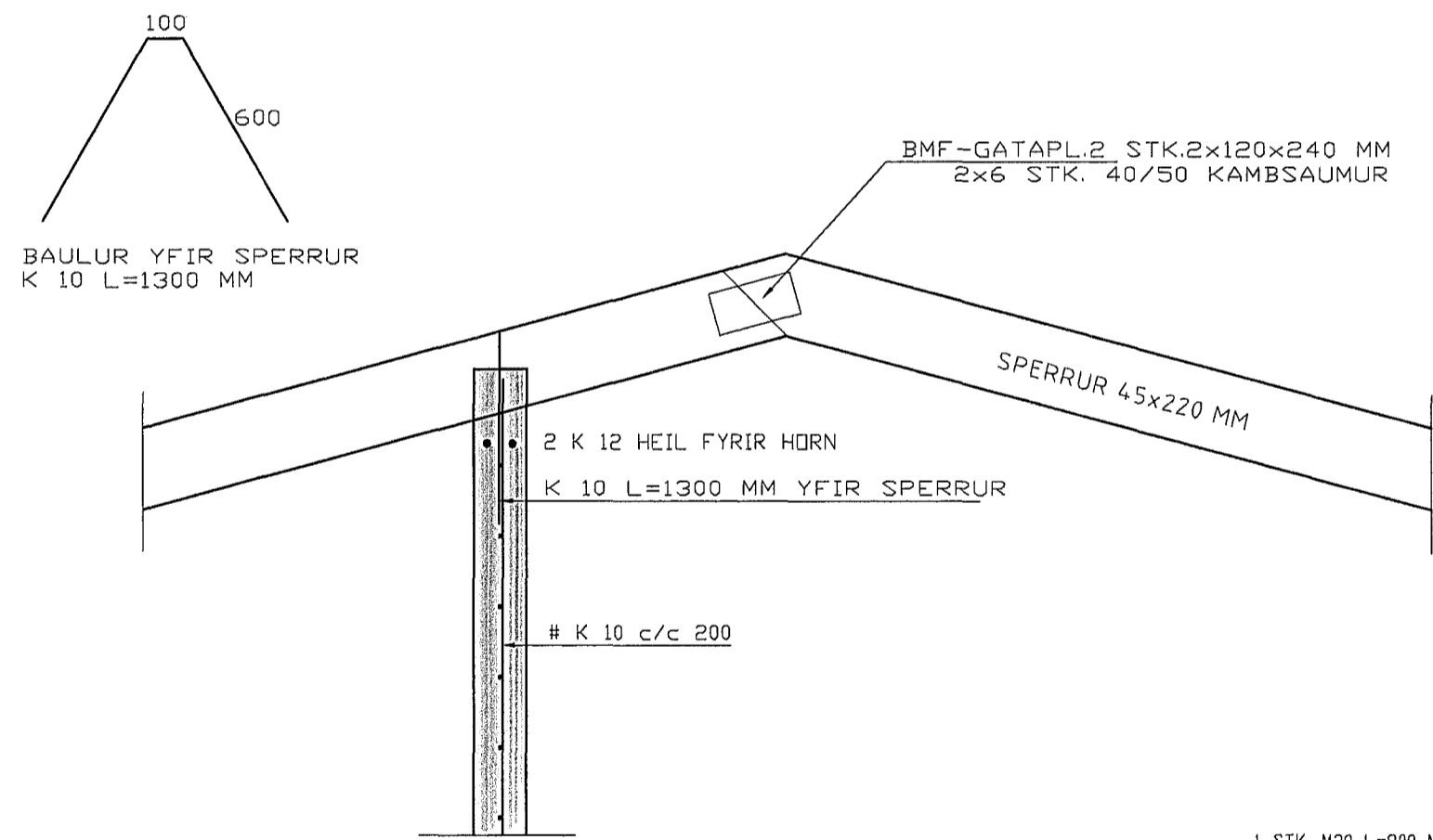


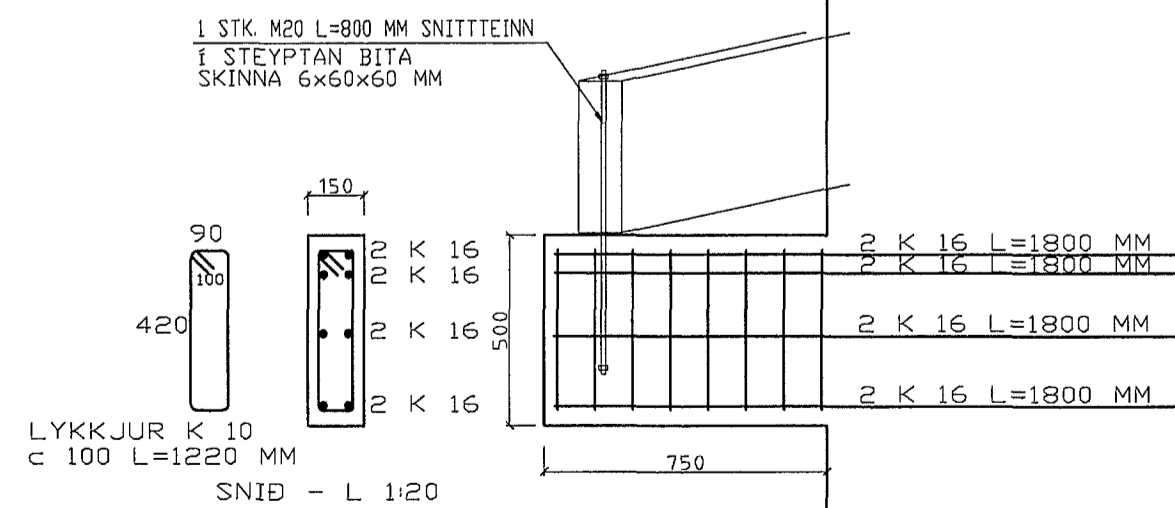
BMF-GATAPL. 2 STK. 2x120x240 MM
2x6 STK. 40/50 KAMBSAUMUR



SNID - H 1:20



SNID - K 1:20

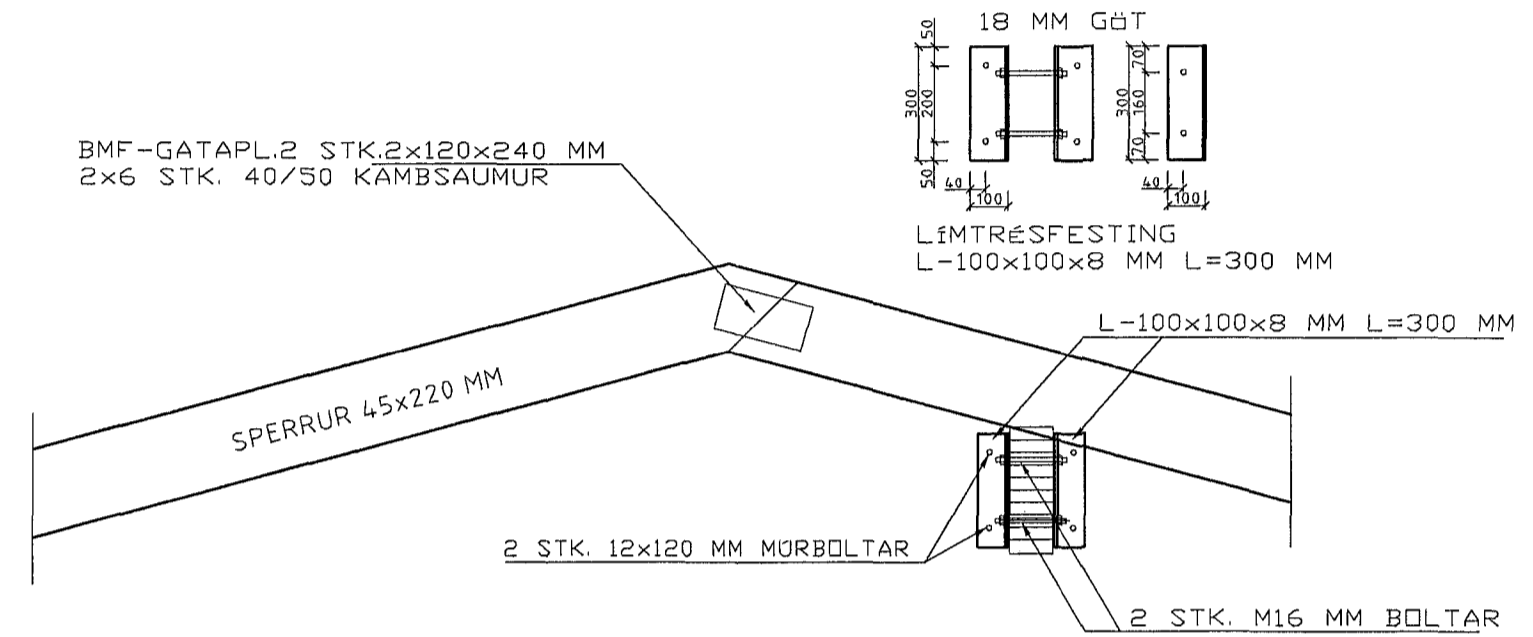


SNID - L 1:20

SNID - M 1:20

Sampykkt þann
30. jan. 2014
Byggingafultrúinn í Hafnarfirði
Fh. Hrólfur S. Gunnlaugsson

BMF-GATAPL. 2 STK. 2x120x240 MM
2x6 STK. 40/50 KAMBSAUMUR



SNID - I 1:20

SKÝRINGAR:
STEYPUGÆÐI S-250 SAMKVÆMT ÍSL. STAÐLI Í VEGGI OG BITA.
STEYPUSTYRKJARSTÁL B 500 NC MERKT -K
Í KRINGUM ÖLL MÚROP OG VEGGENDA KOMA 2 K 12, NEMA ANNARS SÉ
GETIÐ OG NÁI LÁRÉTT JÁRN MINNST 70 CM ÚT FYRIR OPIN
EÐA SAMFELD YFIR FLEIRI OP. JÁRN UPPMÉÐ MÚROPUM
SKULU NÁ FRÁ GÓLFI OG UPPMÉÐ SPERRUM.
EFST Í VEGGI UNDIR SPERRUR KOMA 2 K 12 HEIL FYRIR HORN.
SPERRUR SEM LIGGJA Í EÐA AÐ STEYPU SKAL FÚAVERJA MEÐ
VIÐURKENDU FÚAVERNAREFNI, MINNST TVÆR UMFERÐIR.
ALLUR ÞAKSAUMUR, BOLTAR OG FESTINGAR SKAL VERA GALVANISERAD.
ÞAK KLÆÐIST MEÐ 25x150 MM BORDUM ER NEGLAST MEÐ 3 STK.
75/31 NÖGLUM Í HVERJA SPERRU.
UNDIR TRÉ VIÐ STEIN KOMI VINDPAPPI.

Breytingar

A	sept. 2013	breyting á burðarþoli í þaki úr kraftsperrum í venjulegt sperruþak
B	jan. 2014	breyting á burðarþoli í þaki úr stálbitum í limtrésbita

FURUÁS NR.23-25-27, HAFNARFIRÐI

HERMANN ISEBARN MTFI
TEIKNISTOFA HAMRAVÍK 82
s 8487250 kt 050244-4319 netfang his1@simnet.is

Mát	1:20	JÁRNBENT STEINSTEYPA OG ÞAKBITAR SNID
Dags.	nóv. 2012	
Blad	15	
Yfirfarid		
Hannad		<i>Hermann Iseborn</i>