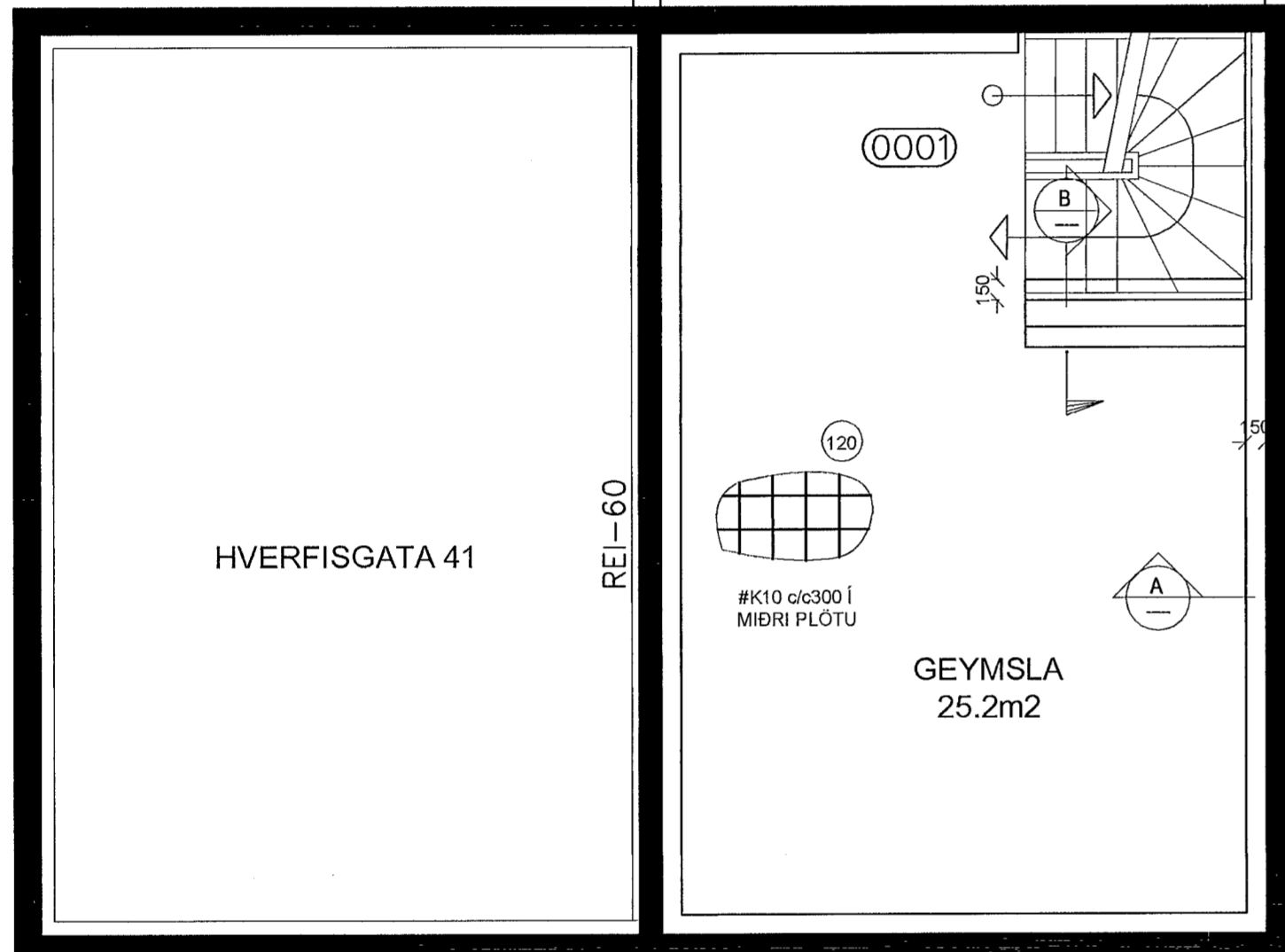


Samþykkt þann
03. feb. 2014

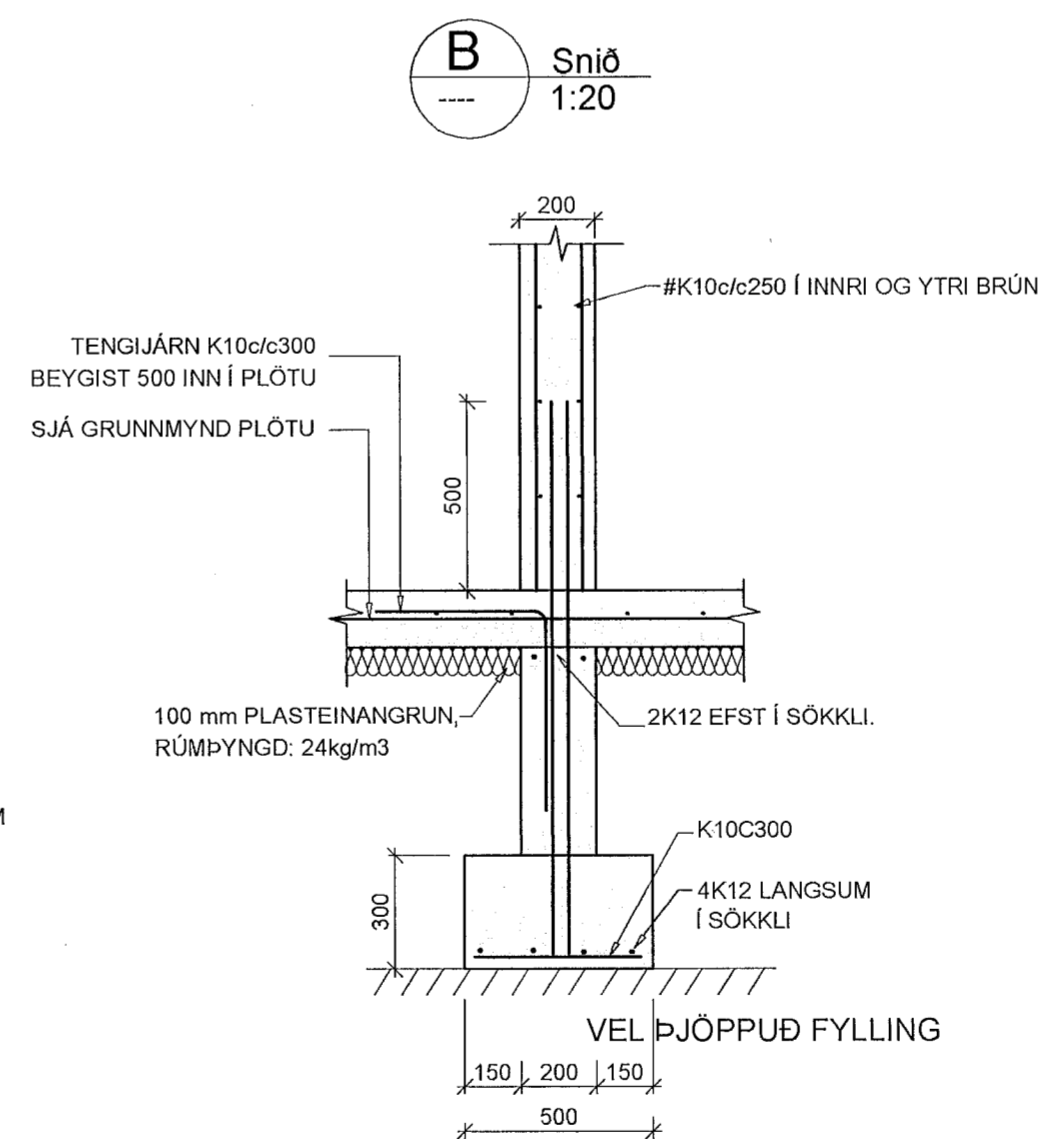
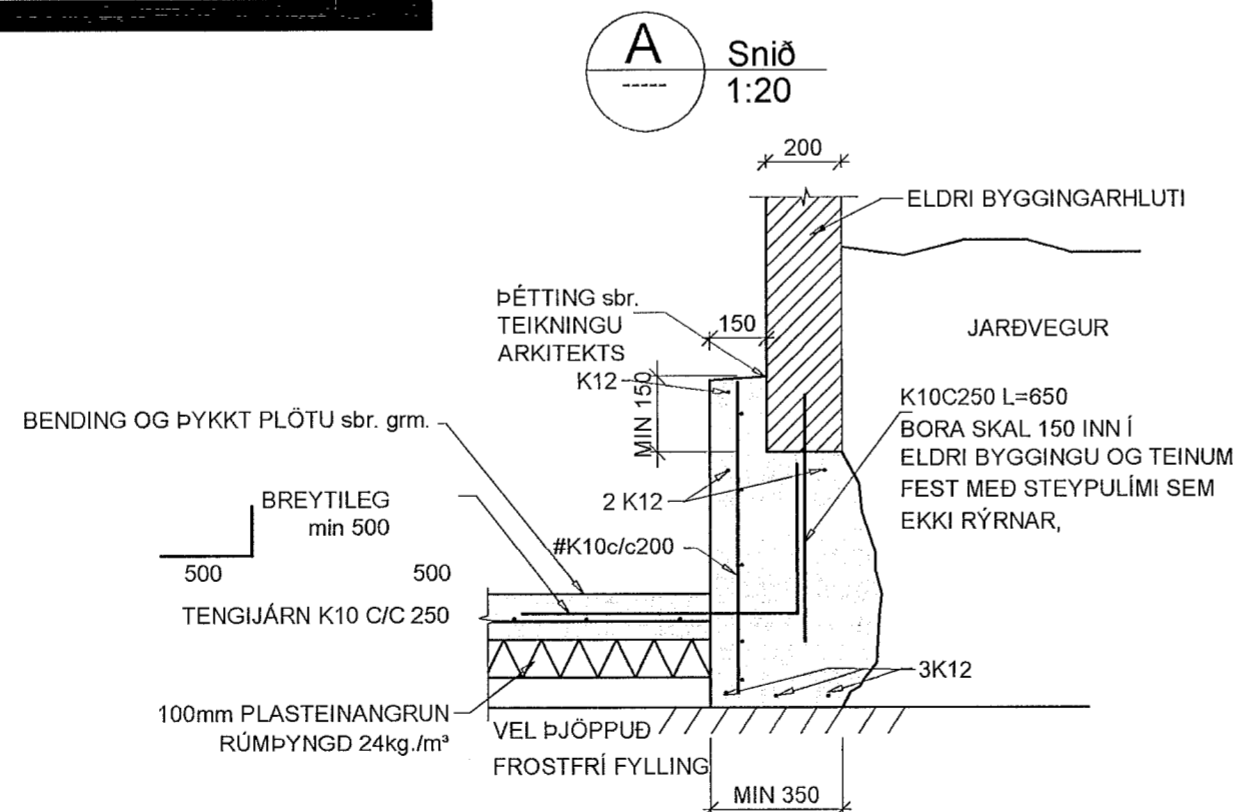
Byggingafulltrúinn í Hafnarfirði
Fh. Hrólfur S. Gunnlaugsson



Almennar skýringar:
Ónefnd mál eru í millimetrum.
Kótar eru í metrum.
Undirstöður: Miðað er við að undirstöður standi á þjappaðri fyllingu, mesta álag <math><0.5\text{MPa}</math>. Aðflutt burðarfilling í og að sökklum og vera frostþolin og slitsterk og skal kornadreifingin vera þannig að góð þjöppun náist. Mesta steinastærð í hverju fyllingalagi má ekki vera meiri en 1/3 af fyllingarlagi hvers lags. Gerð er krafa til þess að sérhvert fyllingarlag standist eftirfarandi kröfur miðað við þjöppuþróf $E2 \geq 125\text{Mpa}$ og $E2/E1 \leq 2,2$.

Steypa: Öll steypa skal uppfylla kröfur í ST14 og ÍST10 svo og eftirfarandi:
Útsteypa : VS<math><0,5</math>
Sementsmagn>math>300\text{ kg/m}^3</math>
Fjarlægðarstuðull lofts <math><0,25\text{ mm}</math>
Loft : 5-6 %
Styrkleiki : C25 í PLÖTU EN C35 í ÚTVEGGJUM

Steypstál: K10 og K12 skulu vera úr KS40 en þó skulu lykkjur vera úr suðuhæfu KS40. K16 og stærri járn skulu vera úr KS40.
Mál á lykkjum eru utanmál. Ekki má skeyta meira en þriðja hvert járn í sama sniði. Upp með og undir öll op skal setja 2K12. Yfir op skal setja 2K12 nema annað sé tekið sérstaklega fram. Í ytri brún útveggja skulu járn liggja 3,0 sm frá steypuyfirborði en annarsstaðar gilda ákvæði



Verkfræðistofa Hauks Ásgeirssonar e.h.f.
Dalvegur 18, 201 Kópavogur
Sími 534-8815 Farsími 897-8132
e-mail: haukur@vha.is
Kennitala: 560600-3050

Hannað H.Á. Telknað Í.H. Samþykkt: Hrólfur S. Gunnlaugsson Kennitala 301255-4629

HVERFISGATA 41a
HAFNARFIRÐI
BURÐARVIRKI
GRUNNMYND SÖKKLA
SNIÐ, SKÝRINGAR

Mkv. 1:50 1:20	Telkn. nr. 2-0.1	Verk nr. 1390
----------------------	----------------------------	-------------------------

Áritun samþykkingarhöfundar: Hrólfur S. Gunnlaugsson Útgáfa Dags.
A JAN '14